

OM 472T/C



- 4 3/4 místné programovatelné zobrazení
- J, K, T, E, B, S, R, N
- Aut. kompenzace studených konců
- Matematické funkce, Digitální filtry
- Velikost DIN 96 x 48 mm
- Napájení 230 V

Rozšíření

Komparátory • Datový výstup • Univerzální analogový výstup • Real time
Napájení: 24 VAC, 110 VAC, 10...30 VDC

Popis

Model OM 472T/C je 4 3/4 místný panelový teploměr pro termočlánky J, K, T, E, B, S, R a N.

Základem přístroje je jednočipový mikrokontroler s velmi přesným A/D převodníkem, který přístroji zaručuje vysokou přesnost, stabilitu a snadné ovládání.

Standardní funkce

Programovatelný vstup

Typ J, K, T, E, B, S, R a N

Kompenzace studených konců

Typ ruční nebo automatická
v „KM“ lze provést volbu typu termočlánku a kompenzaci studených konců, která je nastavitelná (0...99°C) podle teploty v kompenzační krabici nebo automatická, podle teploty u vstupních svorek přístroje

Digitální filtry

Plovoucí průměr z 2...30 měření
Exponen. průměr z 2...128 měření
n-tá hodnota z 2...255 měření
Poloměr necitlivosti pásma potlačení změny měřené hodnoty

Matematické funkce

Min/max. hodnota registrace min./max. hodnoty dosažené během měření
Špičková hodnota na displeji se zobrazuje pouze max. (min.) hodnota za daný časový úsek
Zaokrouhlení nastavení zobrazovacího kroku pro displej
Mat. operace polynom, 1/x, logaritmus, exponenciál, mocnina, odmocnina, sin x

Externí ovládání

Hold blokování displeje/přístroje
Lock blokování tlačítek
Tára aktivace táry
Nulování MM nulování min/max hodnoty

Ovládání

Přístroj se nastavuje a ovládá pěti tlačítky umístěnými na předním panelu. Všechna programovatelná nastavení přístroje jsou realizována ve dvou nastavovacích režimech.

Konfigurační menu (dále jen KM) je chráněné volitelným číselným kódem a obsahuje kompletní nastavení přístroje
Uživatelské menu může obsahovat libovolné programovací nastavení, definované v „KM“ s dalším volitelným omezením (vidět, měnit)

Všechny programovatelné parametry jsou uloženy v paměti EEPROM (zůstávají i po vypnutí přístroje).

Na displeji se zobrazují měřící jednotky (°C/°F/K).

Rozšíření

Komparátory jsou určeny pro hlídání jedné, dvou, tří nebo čtyř mezích hodnot s reléovým výstupem. Uživatelsky lze zvolit režim limit: MEZ/DAVKA/OD-DO. Limity mají nastavitelnou hysterezi v plném rozsahu displeje a volitelné zpoždění sepnutí v rozsahu 0...99,9 s. Dosažení nastavených mezí je signalizováno LED a zároveň sepnutím příslušného relé.

Datové výstupy jsou pro svou rychlost a přesnost vhodné k přenosu naměřených údajů pro další zobrazení nebo přímo do řídicích systémů. V nabídce je izolovaná RS232 a RS485 s protokolem DIN MessBus /ASCII.

Analogové výstupy najdou své uplatnění v aplikacích, kde je požadováno další vyhodnocení nebo zpracování naměřených údajů v externích zařízeních. V nabídce je univerzální analogový výstup s možností volby typu výstupu - napětí/proud. Hodnota analogového výstupu odpovídá údajům na displeji a jeho typ i rozsah je volitelný v konfiguračním menu.

Real time je interní časové řízení sběru dat. Je vhodný všude tam, kde je nutné registrovat naměřené hodnoty v daném časovém úseku. Do paměti přístroje je možné uložit až 65 000 hodnot. Přenos dat do PC přes sériové rozhraní RS232/485.

Technická data

MĚŘÍCÍ ROZSAH

Typ:	J (Fe-CuNi)	-200...900°C
	K (NiCr-Ni)	-200...1 300°C
	T (Cu-CuNi)	-200...400°C
	E (NiCr-CuNi)	-200...1 000°C
	B (PtRh30-PtRh6)	300...1 820°C
	S (PtRh10-Pt)	-50...1 760°C
	R (Pt13Rh-Pt)	-50...1 740°C
	N (Omegalloy)	-200...1 300°C

ZOBRAZENÍ

Displej:	±49999, červené nebo zelené 14-ti segmentové LED, výška čísel 14 mm
Desetinná tečka:	pevná
Jas:	nastavitelný - v Konfiguračním/Uživatelském menu

PŘESNOST PŘÍSTROJE

Teplotní koeficient:	60 ppm/°C
Přesnost:	±0,2% z rozsahu
Rychlost:	0,05 - 0,1 - 0,2 - 0,4 - 0,7 - 1,4 - 2,8 - 5,6 - 8,3 - 16,6 měření/s
Komp. st. koncu:	nastavitelná 0...99°C nebo automatická
Rozlišení:	0,1°C
Zobrazení:	°C/°F/K
Watch-dog:	reset po 1,2 s
Vstupní filtry:	plovoucí (2-30) a exp. průměr, poloměr necitlivosti, n-tá hodnota (2-255)
Funkce:	ofset, min./max. hodnota, Tára, špičková hodnota
Ext. ovládání:	INP 1, INP 2
Real time:	- nastavitelná fce: Hold, Lock, Tára, nulování 15 ppm/°C
Kalibrace:	čas-datumná hodnota displeje (max. 65000 údajů) při 25°C a 40% r.v.

KOMPARÁTOR

Typ:	digitální, nastavitelný v programovacím módu, sepnutí kontaktu < 30 ms
Limita 1... 4	±49999
Hystereze:	0...9999
Zpoždění:	0...99,9 s
Výstupy:	4 relé s přepínacím kontaktem (250 VAC/50 VDC, 3 A) na přání lze osadit SSR (250 VAC, 1 A) nebo otevřený kolektor

DATOVÉ VÝSTUPY

Formát dat:	rychlost 600...38 400 Baud 7 bitů + sudá parita + 1 stop bit (DIN MessBus), 8 bitů + bez parity + 1 stop bit (ASCII)
RS 232	izolovaná
RS 485	izolovaná, adresace (max. 31 přístrojů)

ANALOGOVÉ VÝSTUPY

Typ:	izolovaný, programovatelný s rozlišením max. 10 000 dílků, analogový výstup odpovídá údajům na displeji, typ a rozsah výstupu je volitelný v Konfiguračním menu
Nelinearita:	0,2% z rozsahu
TK:	100 ppm/°C
Rychlost:	odezva na změnu hodnoty < 40 ms
Napěťové:	0...2 V/5 V/10 V
Proudové:	0...5 mA/20 mA/4...20 mA (kompenzace vedení do 600 Ohm)

NAPÁJENÍ

24/110/230 VAC, 50/60 Hz, ±10%, 7,5 VA
10...30 VDC/max. 1,2 A, (24 VDC/350 mA), izolované
- napájení je jistiáno pojistkou uvnitř přístroje

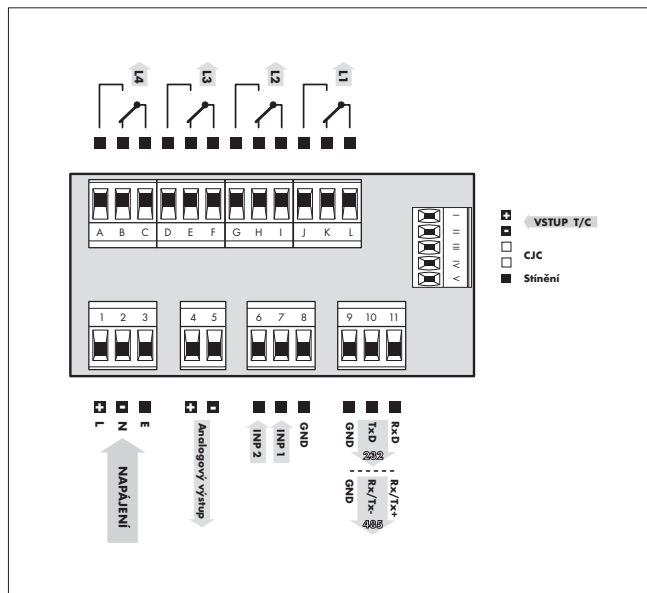
MECHANICKÉ VLASTNOSTI

Materiál:	Noryl GFN2 SE1, nehořlavý UL 94 V-1
Rozměry:	96 x 48 x 154 mm
Otvor do panelu:	90,5 x 45 mm

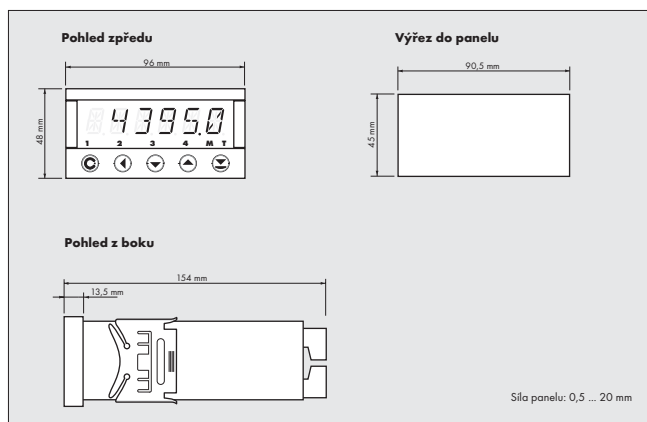
PROVOZNÍ PODMÍNKY

Připojení:	konektorová svorkovnice, průřez vodiče do 1,5/2,5 mm ²
Doba ustálení:	do 15 minut po zapnutí
Pracovní teplota:	0°...60°C
Skladovací teplota:	-10°...85°C
Krytí:	IP65 (pouze čelní panel)
Provedení:	bezpečnostní třída II
El. bezpečnost:	ČSN EN 61010-1, A2
Kategorie přepětí:	pro stupeň znečištění II III. - napájení přístroje, reléové výstupy (300 V) II. - vstup, výstup (300 V)
EMC:	EN 61000-3-2+A12; EN 61000-4-2, 3, 4, 5, 8, 11; EN 55022, A1, A2

Připojení



Rozměry



Objednací kód

