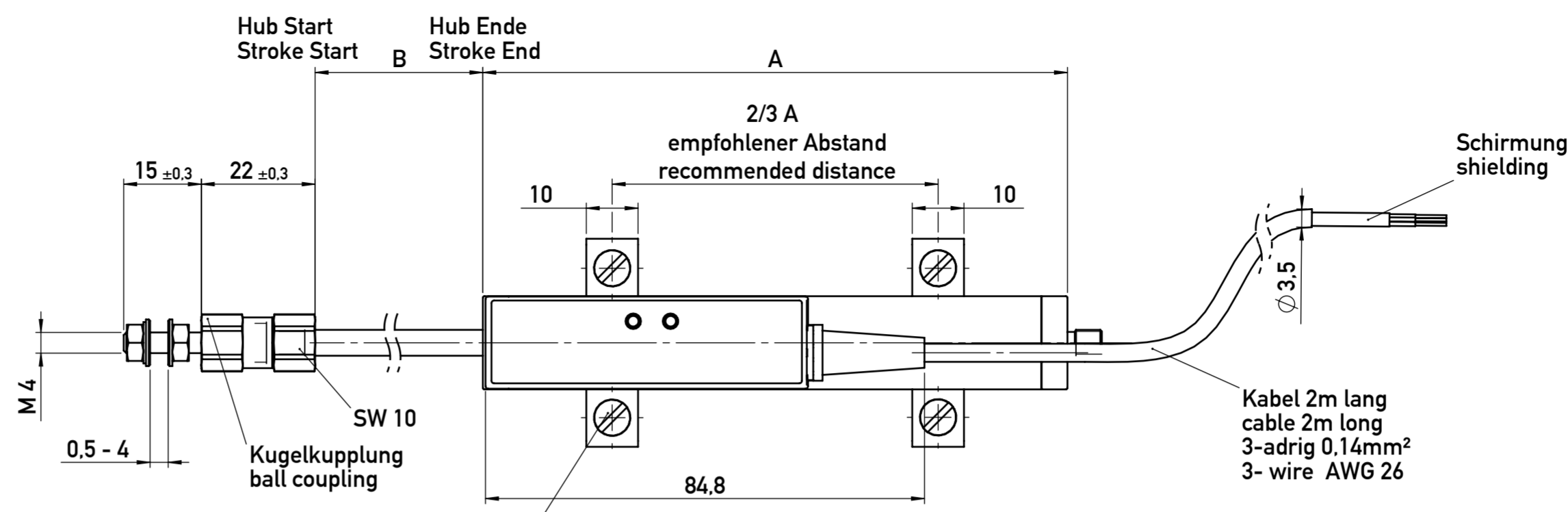


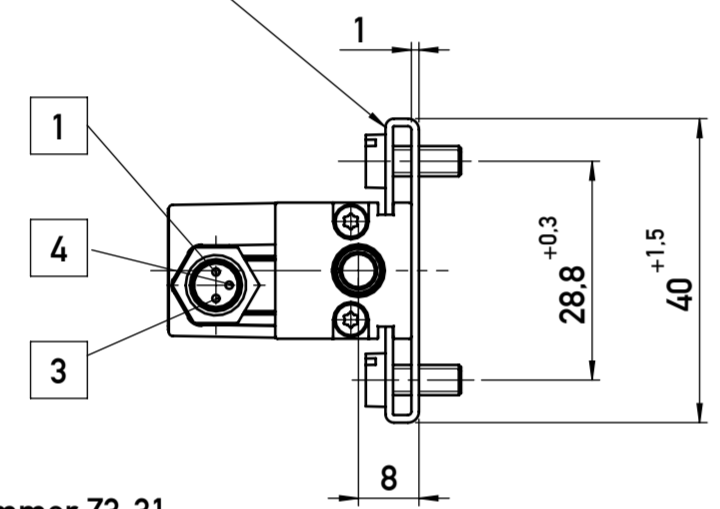
Weitergabe sowie Vervielfältigung dieser Unterlage, Verwertung und Mitteilung ihres Inhaltes nicht gestattet, soweit nicht ausdrücklich zugestanden. Zuwiderhandlungen verpflichten zu Schadensersatz. Alle Rechte für den Fall der Patentierung oder Gebrauchsmuster-Eintragung vorbehalten.
 This document is confidential and shall not be exploited, copied, reprinted or disclosed to a third party in any manner without our prior written permission. All rights reserved, especially in case of patent application or registration of petty patent.

Im Falle von Unstimmigkeiten zwischen dem deutschen und englischen Text, ist der deutsche Text ausschlaggebend.
 In case of a conflict between the german and english text, the german text shall take the precedence.

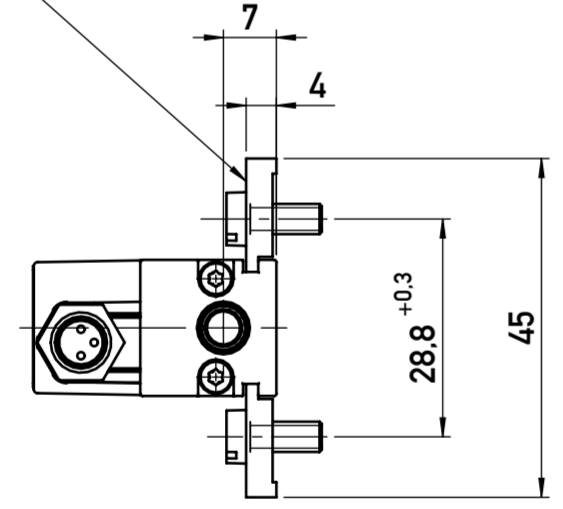


Anschlussbelegung - siehe Datenblatt
 terminal pin assignment - see datasheet

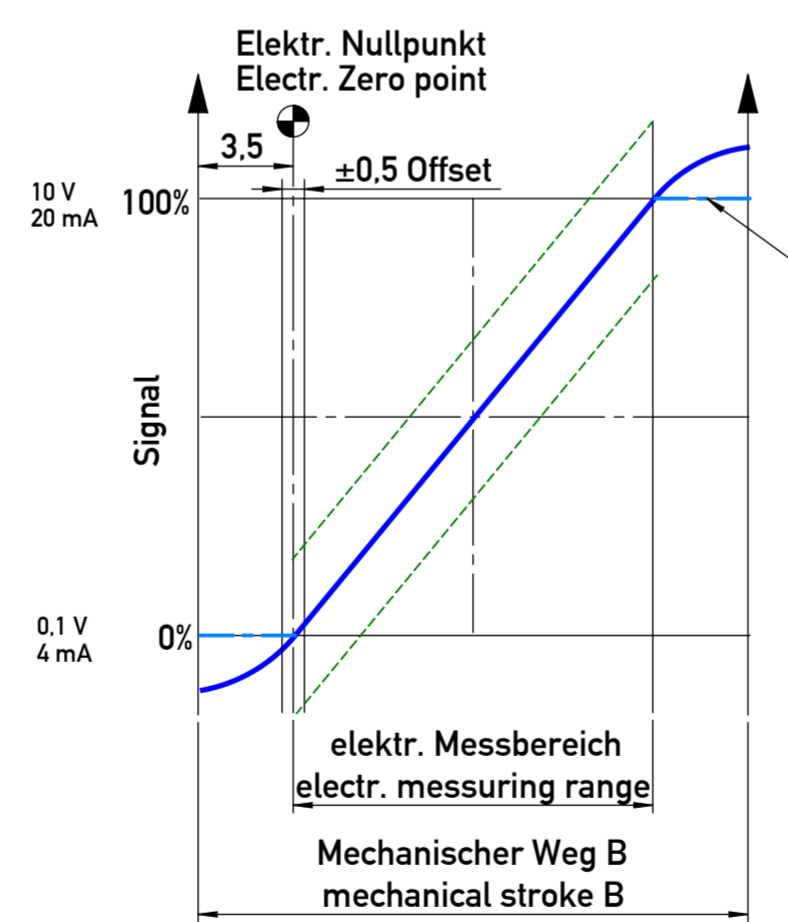
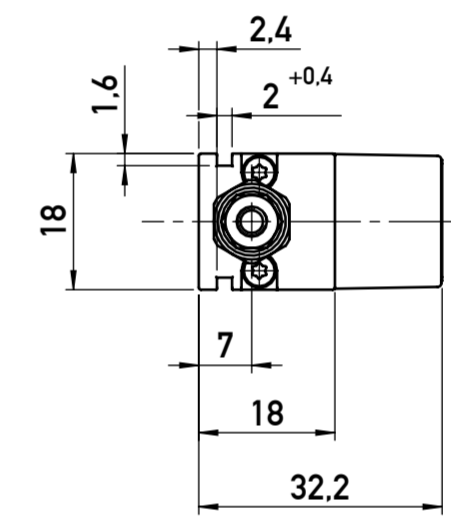
Spannklammer Z-45
 mounting clamp



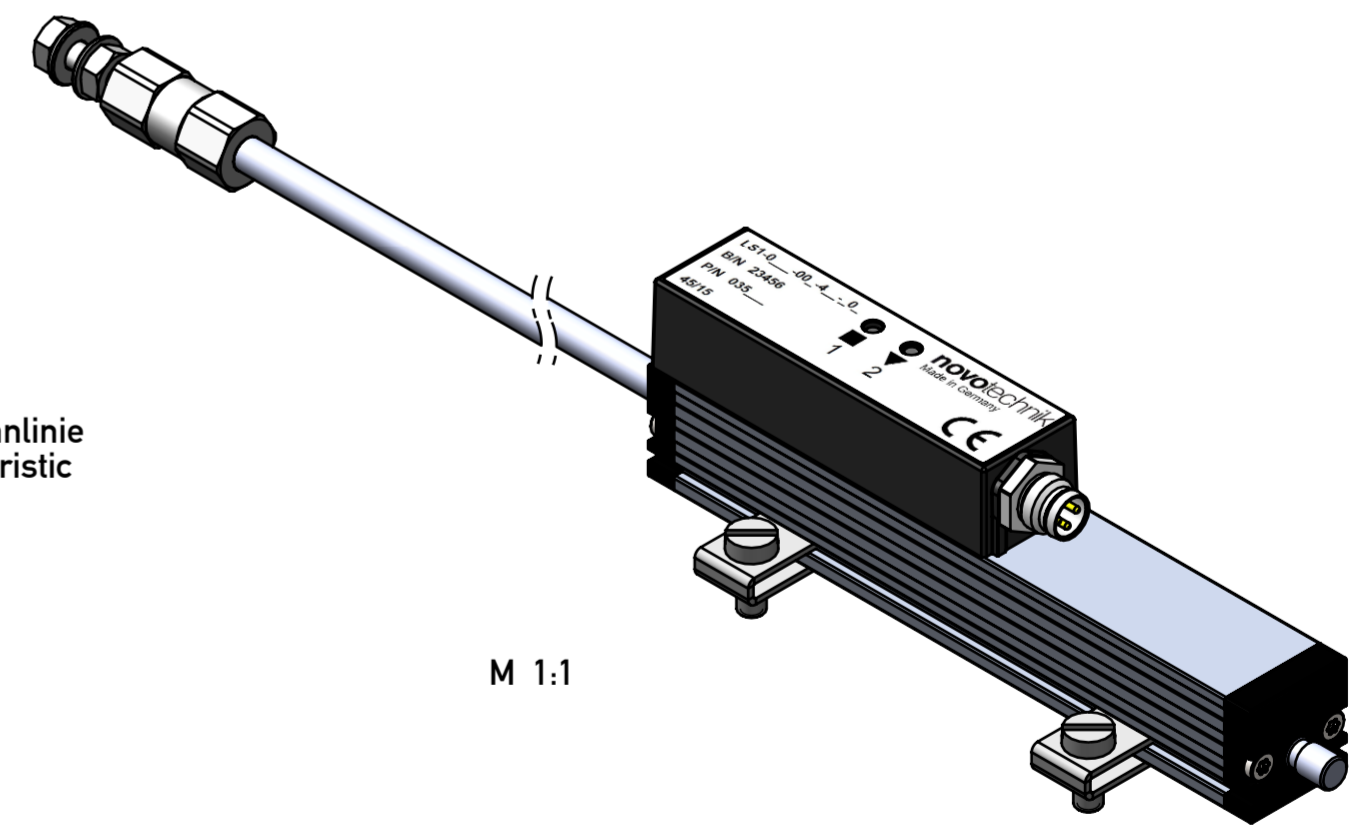
Spannklammer Z3-31
 mounting clamp



Darstellung ohne Spannklammer
 illustration without mounting clamp



Darstellung steigende Kennlinie
 Illustration rising characteristic



Bestellcode
 Order Code

Elektrische Schnittstelle
 Electrical interface

Ausgangssignal Analoge Schnittstelle 4X
 Output signal analogue interface
 1: Spannung - Voltage
 2: Strom - Current

Analoge Schnittstelle Spannungsausgang 41X
 Analogue interface voltage output 41X
 1/3: 0,1 VDC ... 10 VDC / Low Speed Mode
 2/4: 10 VDC ... 0,1 VDC / Low Speed Mode

Analoge Schnittstelle Stromausgang 42X
 Analogue interface current output 42X
 1/3: 4 mA ... 20 mA / Low Speed Mode
 2/4: 20 mA ... 4 mA / Low Speed Mode

Elektrischer Anschluss
 Electrical connection
 101: 3-pol. Rundstecker M8x1, axialer Abgang
 101: 3-pin round connector M8x1, axial output
 202: NT Standardkabel 2m, axialer Abgang
 202: NT standard cable 2m, axial output

L S 1 0 1 5 0 0 0 1 4 1 1 1 0 1

Baureihe
 Series

Mechanische Ausführung
 Mechanical version
 001 - without return spring

Elektrischer Messbereich
 Electrical defined range
 Länge 25, 50, 75, 100, 150, 200
 length 25, 50, 75, 100, 150, 200

Änderung vorbehalten
 subject to change

Typ	LS1	25	50	75	100	150	200	Tol
Nennlänge / nominal length								
elektrischer Messbereich electrical measuring range	mm	25	50	75	100	150	200	-
Gehäuselänge (Maß A) body length (dim. A)	mm	63	88	113	138	188	238	+1
Mechanischer Weg (Maß B) mechanical stroke (dim. B)	mm	30	55	80	105	155	205	±1,5

Status: freigegeben / released				geltende Dokumente regarding documents	
Version	Änd.-Nr. revision no.	Änderung revision description	Datum / date Bearbeitet / drawn by	Datum / date Geprüft / approved by	Datum / date Freigegeben / released by
03	416-0030	elektr. Nullpunkt hinzu; Zeichnung auf SAP-Standard angepasst; Tabelle aktualisiert; Anschlussbelegung siehe Datenblatt	22.11.2017 Schlichter	02.02.2018 Bürkle	06.02.2018 Merkle
Form- u. Lagertoleranzen nach shape and position tolerancing per	-	Nichttol. Maße unspecified tolerances	Tolerierungsprinzip tolerancing principle		Bewicht / weight
-	ISO 2768-MK	ISO 2768-MK	Size ISO 14405 (E)		-
Oberflächenangaben nach surface tolerancing per	-	novotechnik			Werkstoff / material
-	Siedle Gruppe	Novotechnik			-
Werkstückkanten nach part edges per	ECE (KBA)	Novotechnik			Format
-	Nein/No	Messwertaufnehmer OHG			Maßstab scale
-	Nein/No	Benennung / title			Material-Nr. material no.
Projektionsmethode 1 projection method 1	FuSi functional safety	LS1-___-001-4_-			A2
-	Nein/No	LS1-___-001-4_-			1:1
Projektionsmethode 1 projection method 1				Dokument-Nr. / document no.	Teildok. / document part
-				900019506	001
-				Blatt / sheet	
-				1	