

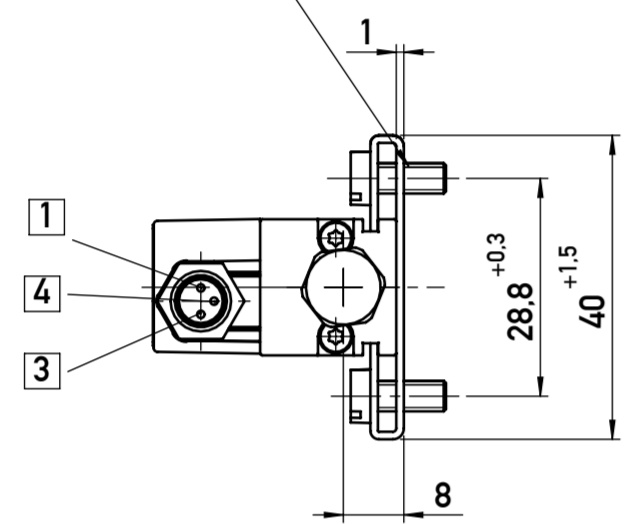
Weitergabe sowie Vervielfältigung dieser Unterlage, Verwertung und Mitteilung ihres Inhaltes nicht gestattet, soweit nicht ausdrücklich zugestanden. Zuwiderhandlungen verpflichten zu Schadensersatz. Alle Rechte für den Fall der Patentierung oder Gebrauchsmuster-Eintragung vorbehalten.
 This document is confidential and shall not be exploited, copied, reprinted or disclosed to a third party in any manner without our prior written permission. All rights reserved, especially in case of patent application or registration of petty patent.

Im Falle von Unstimmigkeiten zwischen dem deutschen und englischen Text, ist der deutsche Text ausschlaggebend.
 In case of a conflict between the german and english text, the german text shall take the precedence.

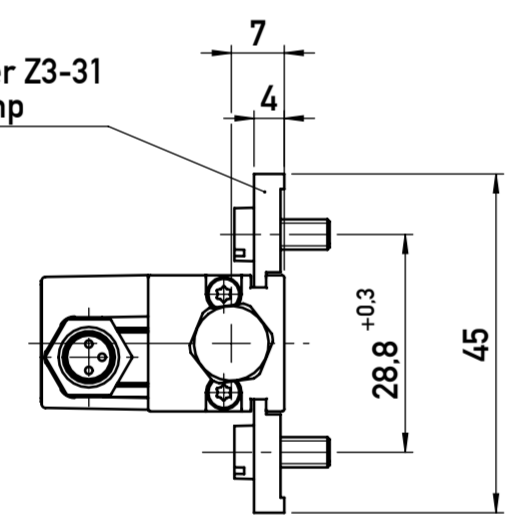
01

Anschlussbelegung - siehe Datenblatt
 terminal pin assignment - see datasheet

Spannklammer Z-45
 mounting clamp standard



Spannklammer Z3-31
 mounting clamp



Bestellcode
 Order Code

L S 1 0 1 5 0 0 0 2 4 1 1 1 0 1

Baureihe
 Series

Mechanische Ausführung
 Mechanical version
 002 - with return spring

Elektrischer Messbereich
 Electrical defined range
 Länge 25, 50, 75, 100
 length 25, 50, 75, 100

Elektrische Schnittstelle
 Electrical interface

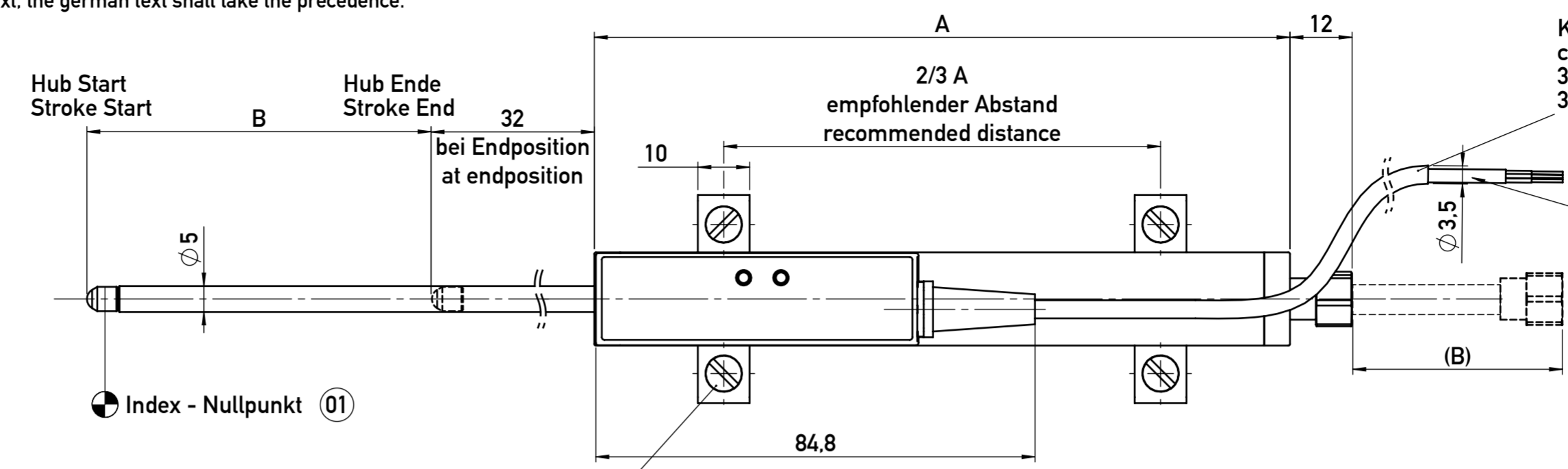
Ausgangssignal Analoge Schnittstelle 4XX
 Output signal analogue interface
 1: Spannung - Voltage
 2: Strom - Current

Analogue Schnittstelle Spannungsausgang 41X
 Analogue interface voltage output 41X
 1/3: 0,1 VDC ... 10 VDC / Low Speed Mode
 2/4: 10 VDC ... 0,1 VDC / Low Speed Mode

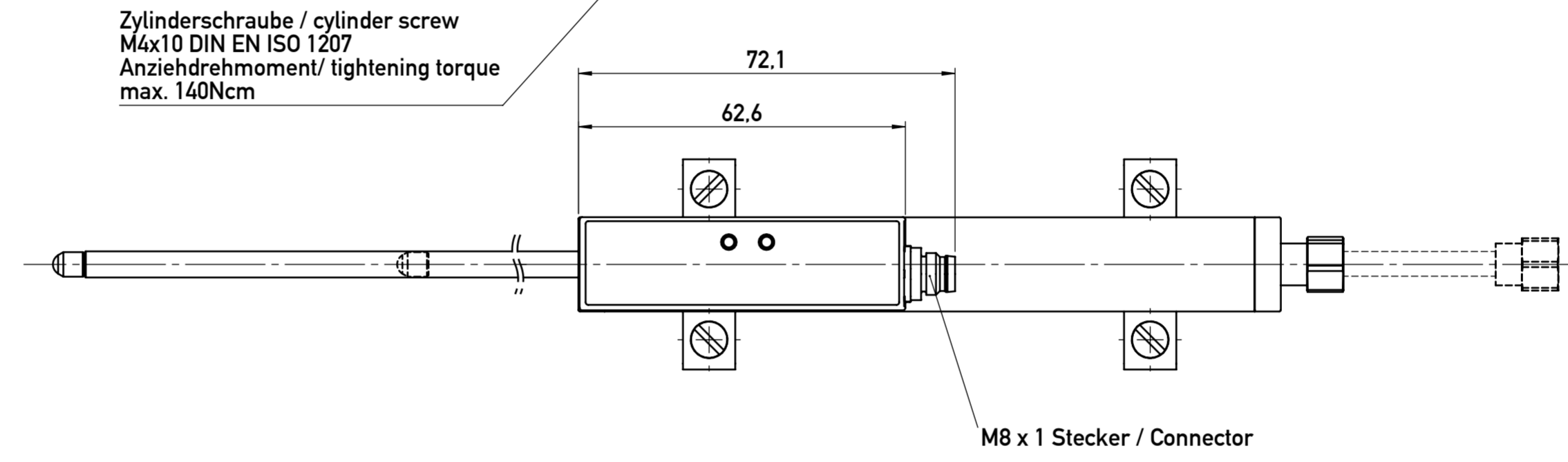
Analogue Schnittstelle Stromausgang 42X
 Analogue interface current output 42X
 1/3: 4 mA ... 20 mA / Low Speed Mode
 2/4: 20 mA ... 4 mA / Low Speed Mode

Elektrischer Anschluss
 Electrical connection
 101: 3-pol. Rundstecker M8x1, axialer Abgang
 101: 3-pin round connector M8x1, axial output
 202: NT Standardkabel 2m, axialer Abgang
 202: NT standard cable 2m, axial output

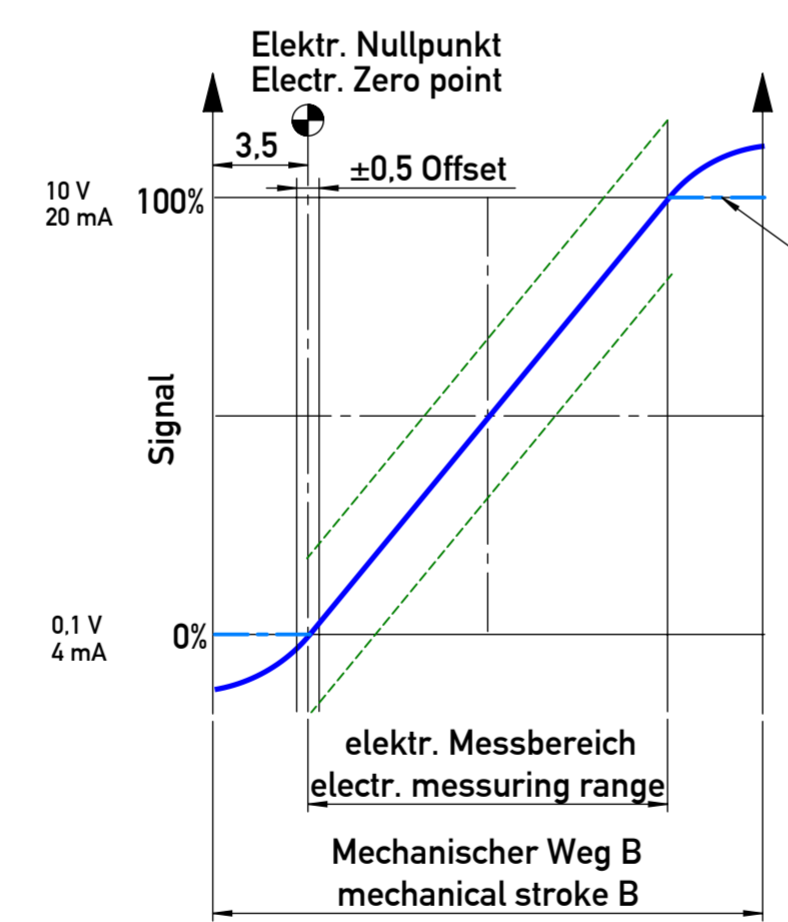
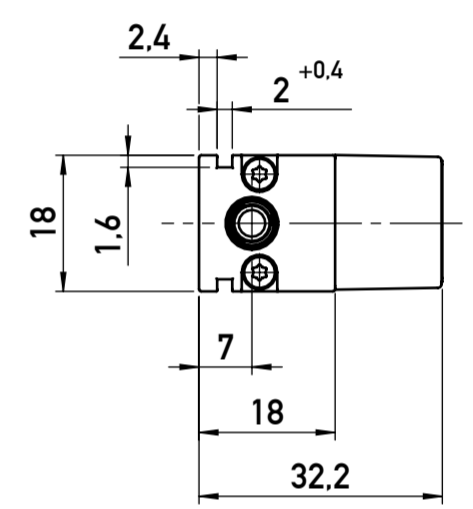
Änderung vorbehalten
 subject to change



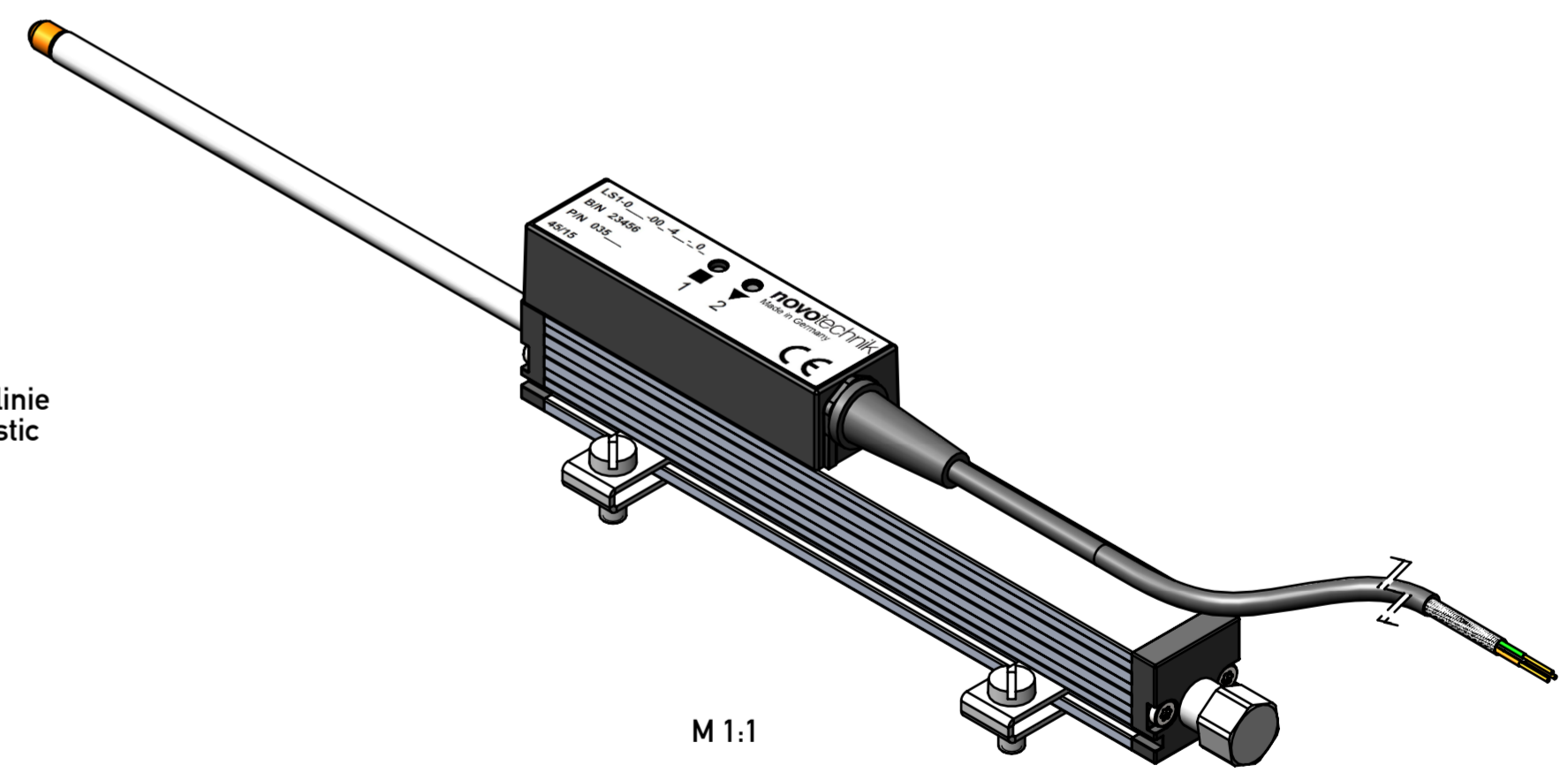
Zylinderschraube / cylinder screw
 M4x10 DIN EN ISO 1207
 Anziehdrehmoment / tightening torque
 max. 140Ncm



Darstellung ohne Spannklammer
 illustration without mounting clamp



Darstellung steigende Kennlinie
 Illustration rising characteristic



01

Typ	LS1	25	50	75	100	Tol
Nennlänge / nominal length						
elektrischer Messbereich electrical measuring range	mm	25	50	75	100	-
Gehäuselänge (Maß A) body length (dim. A)	mm	63	94,4	134,4	166	+1
Mechanischer Weg (Maß B) mechanical stroke (dim. B)	mm	30	55	80	105	±1,5

Status: freigegeben / released				geltende Dokumente regarding documents	
Version	Änd.-Nr. revision no.	Änderung revision description	Datum / date Bearbeitet / drawn by	Datum / date Geprüft / approved by	Datum / date Freigegeben / released by
01	416-0030	elektr. Nullpunkt hinzu; Zeichnung auf SAP-Standard angepasst; Tabelle aktualisiert; Anschlussbelegung siehe Datenblatt	30.11.2015 Bürkle	02.02.2018 Bürkle	06.02.2018 Merkle
Form- u. Lagertoleranzen nach shape and position tolerancing per	-	Nichttol. Maße unspecified tolerances	-	Tolerierungsprinzip tolerancing principle Size ISO 14405 (E)	-
Oberflächenangaben nach surface tolerancing per	-	-	-	Gewicht / weight -	-
Werkstückkanten nach part edges per	-	ECE (KBA) Nein/No	-	novotechnik Siedle Gruppe Novotechnik Messwertnehmer OHG	Ersetzt für / Zsg.-Klasse replaces / draw-class Z001-2750
Projektionsmethode 1 projection method 1	-	FuSi functional safety Nein/No	Benennung / title LS1- -002-4 -	Format size A2	Maßstab scale 1:1
Material-Nr. material no.				400031611	
Dokument-Nr. / document no.				900019505	
Teildok. / document part				001	
Blatt / sheet				1	