

## OM 601AV



2003-3-02

- **programovatelný AV**  
**0...5 mA/0/4...20 mA/0...2/5/10 V**
- **Velikost DIN 96 x 48 mm**
- **Napájení 230 VAC**

### Rozšíření

Pomocné napětí • Komparátory • Datový výstup • Napájení 24 VAC, 110 VAC, 10...30 VDC

### Popis

Model OM 601AV je panelový programovatelný analogový výstup (zadávač proudu/napětí).

Základem přístroje je jednočipový mikrokontroler a přesný analogový výstup, které přístroji zaručují vysokou přesnost, stabilitu a snadné ovládání.

Přístroj generuje výstupní signál, který je ovládaný tlačítky na přístroji, kontakty na ovládacích vstupech (Vstup 1 a 2) nebo automaticky (pomalé průběhy - 1 Hz) zvolenou funkcí : sinus/píla/trojúhelník/obdélník/náhodná funkce.

### Standardní funkce

#### Programovatelný AV

Nastavení	ruční/automatické tlačítka na předním panelu lze krokovat v požadovaném rozsahu AV pro obě krajní hodnoty AV lze nastavit zobrazení na displeji
Zobrazení	.99999...999999

### Ovládání

Přístroj se nastavuje a ovládá pěti tlačítky umístěnými na předním panelu. Všechna programovatelná nastavení přístroje jsou realizována ve dvou nastavovacích režimech.

Konfigurační menu	(dále jen KM) je chráněné volitelným číselným kódem a obsahuje kompletní nastavení přístroje
Uživatelské menu	může obsahovat libovolné programovací nastavení, definované v „KM“ s dalším volitelným omezením (vidět, měnit)

Všechny programovatelné parametry jsou uloženy v paměti EEPROM (zůstávají i po vypnutí přístroje).

Na displeji lze zobrazit měřicí jednotky.

### Rozšíření

**Pomocné napětí** je vhodné pro napájení snímačů a převodníků. Je galvanicky oddělené s plynule nastavitelnou hodnotou v rozsahu 2...24 VDC

**Dvojitý komparátor** slouží pro hlídání dvou mezních hodnot s reléovým výstupem. Limity mají nastavitelnou hysterezi v plném rozsahu displeje a volitelné zpoždění sepnutí v rozsahu 0...99,9 s. Dosažení nastavených mezí je signalizováno LED a zároveň sepnutím příslušného relé.

**Datový výstup** je pro svou rychlost a přesnost vhodný k přenosu naměřených údajů pro další zobrazení nebo přímo do řídicích systémů. V nabídce je izolovaná RS232 s ASCII protokolem.

## Technická data

### ANALOGOVÉ VÝSTUPY

Typ:	izolovaný, programovatelný s rozlišením max. 10 000 dílků, analogový výstup odpovídá údajům na displeji, typ a rozsah výstupu je volitelný v Konfiguračním menu
Nelinearita:	0,2 % z rozsahu
TK:	100 ppm/°C
Rychlost:	odezva na změnu hodnoty < 40 ms
Napěťové:	0...2 V/5 V/10 V
Proudové:	0...5 mA/0/4...20 mA (kompenzace vedení do 600 Ohm)

### ZOBRAZENÍ

Displej:	-999...3999, červené nebo zelené 14-ti segmentové LED, výška čísel 14 mm
Desetinná tečka:	nastavitelná - v Konfiguračním menu
Jas:	nastavitelný - v Konfiguračním/Uživatelském menu

### PŘESNOST PŘÍSTROJE

Teplotní koeficient:	60 ppm/°C
Watch-dog:	reset po 1,2 s
Kalibrace:	při 25°C a 40 % r.v.

### KOMPARÁTOR

Typ:	digitální, nastavitelný v programovacím módu, sepnutí kontaktu < 30 ms
Limita 1 a 2	-999...3999
Hystereze:	0...999
Zpoždění:	0...99,9 s
Výstupy:	2 relé se spínacím (rozpínacím) kontaktem (250 VAC/30 VDC, 3 A) - funkce relé je nastavitelná v Konfiguračním menu na přání lze osadit SSR (250 VAC, 1 A) nebo otevřený kolektor

### DATOVÉ VÝSTUPY

Formát dat:	rychlost 150...115 200 Baud, 8 bitů + bez parity + 1 stop bit
RS 232	izolovaná

### POMOCNÉ NAPĚTÍ

Nastavitelné:	2...24 VDC/50 mA, galvanicky oddělené
---------------	---------------------------------------

### NAPÁJENÍ

24; 110; 230 VAC, 50/60 Hz, ±10 %, 5 VA
10...30 VDC/max. 300 mA, (24 VDC/110 mA), izolované

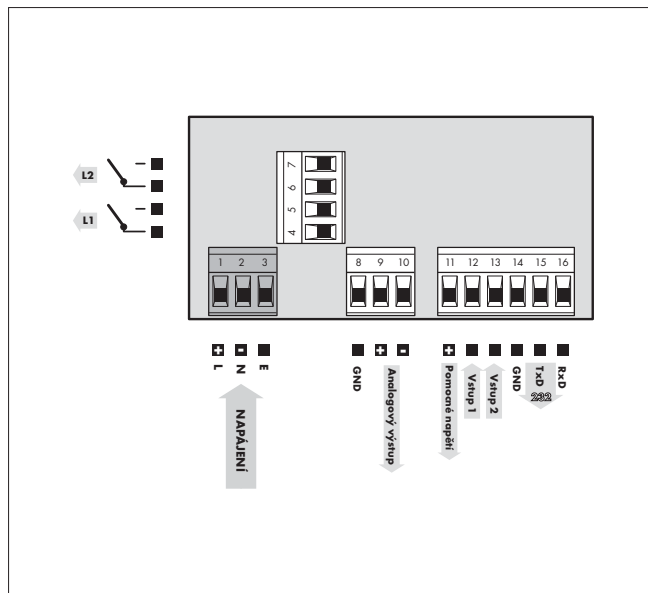
### MECHANICKÉ VLASTNOSTI

Materiál:	Noryl GFN2 SE1, nehořlavý UL 94 V-1
Rozměry:	96 x 48 x 120 mm
Otvor do panelu:	90,5 x 45 mm

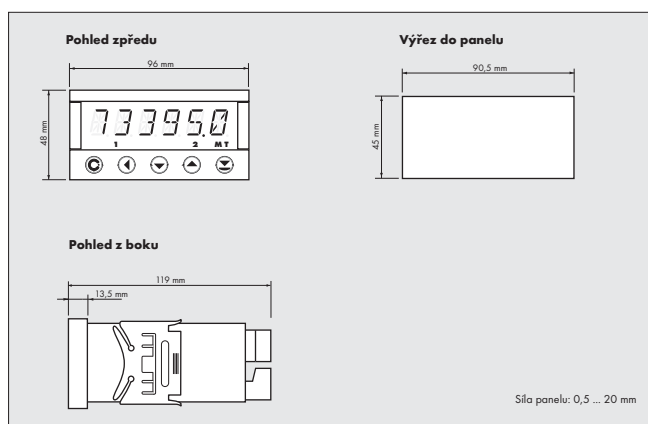
### PROVOZNÍ PODMÍNKY

Připojení:	konektorová svorkovnice, průřez vodiče do 2,5 mm <sup>2</sup>
Doba ustálení:	do 15 minut po zapnutí
Pracovní teplota:	0°...60°C
Skladovací teplota:	-10°...85°C
Krytí:	IP65 (pouze čelní panel)
Provedení:	bezpečnostní třída I
El. bezpečnost:	ČSN EN 61010-1, A2
Kategorie přepětí:	pro stupeň znečištění II III. - napájení přístroje, reléový výstup (300 V) II. - vstup, výstup, pomocné napětí (300 V)
EMC:	EN 61000-3-2+A12; EN 61000-4-2, 3, 4, 5, 8, 11; EN 550222, A1, A2

## Připojení



## Rozměry



## Objednací kód

