

OM 601AV



- **programovatelný AV**
0...5 mA/0/4...20 mA/0...2/5/10 V
- **Velikost DIN 96 x 48 mm**
- **Napájení 230 VAC**

Rozšíření

Pomocné napětí • Komparátory • Datový výstup • Napájení 24 VAC, 110 VAC, 10...30 VDC

Popis

Model OM 601AV je panelový programovatelný analogový výstup (zadavač proudu/napětí).

Základem přístroje je jednočipový mikrokontroler a přesný analogový výstup, které přístroji zaručují vysokou přesnost, stabilitu a snadné ovládání.

Standardní funkce

Programovatelný AV

Nastavení ruční/automatické tlačítka na předním panelu lze krokovat v požadovaném rozsahu AV pro obě krajní hodnoty AV lze nastavit zobrazení na displeji

Zobrazení -99999...999999

Ovládání

Přístroj se nastavuje a ovládá pěti tlačítky umístěnými na předním panelu. Všechna programovatelná nastavení přístroje jsou realizována ve dvou nastavovacích režimech.

Konfigurační menu (dále jen KM) je chráněné volitelným číselným kódem a obsahuje kompletní nastavení přístroje

Uživatelské menu může obsahovat libovolné programovací nastavení, definované v „KM“ s dalším volitelným omezením (vidět, měnit)

Všechny programovatelné parametry jsou uloženy v paměti EEPROM (zůstávají i po vypnutí přístroje).

Na displeji lze zobrazit měřicí jednotky.

Rozšíření

Pomocné napětí je vhodné pro napájení snímačů a převodníků. Je galvanicky oddělené s plynule nastavitelnou hodnotou v rozsahu 2...24 VDC

Dvojitý komparátor slouží pro hlídání dvou mezních hodnot s reléovým výstupem. Limity mají nastavitelnou hysterezi v plném rozsahu displeje a volitelné zpoždění sepnutí v rozsahu 0...99,9 s. Dosažení nastavených mezí je signalizováno LED a zároveň sepnutím příslušného relé.

Datové výstupy jsou pro svou rychlost a přesnost vhodné k přenosu naměřených údajů pro další zobrazení nebo přímo do řídicích systémů. V nabídce je izolovaná RS232 a RS485 s ASCII protokolem.

Technická data

ANALOGOVÉ VÝSTUPY

Typ: izolovaný, programovatelný s rozlišením max. 10 000 dílků, analogový výstup odpovídá údajům na displeji, typ a rozsah výstupu je volitelný v Konfiguračním menu
 Nelinearita: 0,2 % z rozsahu
 TK: 100 ppm/°C
 Rychlost: odezva na změnu hodnoty < 40 ms
 Napěťové: 0...2 V/5 V/10 V
 Proudové: 0...5 mA/0/4...20 mA (kompenzace vedení do 600 Ohm)

ZOBRAZENÍ

Displej: -999...3999, červené nebo zelené 14-ti segmentové LED, výška čísel 14 mm
 Desetinná tečka: nastavitelná - v Konfiguračním menu
 Jas: nastavitelný - v Konfiguračním/Uživatelském menu

PŘESNOST PŘÍSTROJE

Teplotní koeficient: 60 ppm/°C
 Watch-dog: reset po 1,2 s
 Kalibrace: při 25°C a 40 % r.v.

KOMPARÁTOR

Typ: digitální, nastavitelný v programovacím módu, sepnutí kontaktu < 30 ms
 Limita 1 a 2: -999...3999
 Hystereze: 0...999
 Zpoždění: 0...99,9 s
 Výstupy: 2 relé se spínacím (rozpínacím) kontaktem (250 VAC/30 VDC, 3 A)
 - funkce relé je nastavitelná v Konfiguračním menu
 na přání lze výstup osadit SSR (250 VAC, 1 A)

DATOVÉ VÝSTUPY

Formát dat: rychlost 150...115 200 Baud, 8 bitů + bez parity + 1 stop bit
 RS 232: izolovaná
 RS 485: izolovaná, adresace (max. 31 přístrojů)

POMOCNÉ NAPĚTÍ

Nastavitelné: 2...24 VDC/50 mA, galvanicky oddělené

NAPÁJENÍ

24/110/230 VAC, 50/60 Hz, ±10 %, 5 VA
 10...30 VDC/max. 300 mA, (24 VDC/110 mA), izolované

MECHANICKÉ VLASTNOSTI

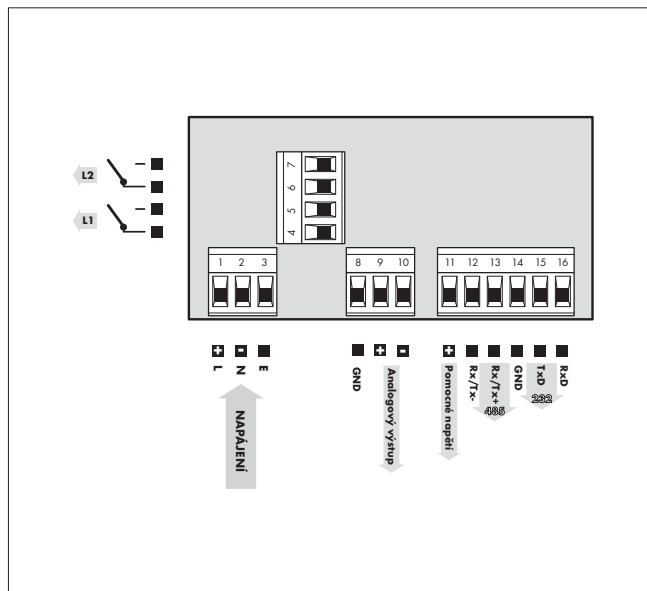
Materiál: Noryl GFN2 SE1, nehořlavý UL 94 V-1
 Rozměry: 96 x 48 x 120 mm
 Otvor do panelu: 90,5 x 45 mm

PROVOZNÍ PODMÍNKY

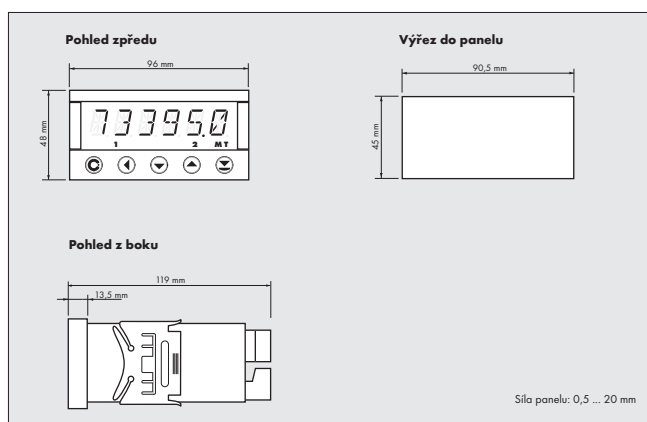
Připojení: konektorová svorkovnice, průřez vodiče do 2,5 mm²
 Doba ustálení: do 15 minut po zapnutí
 Pracovní teplota: 0°...60°C
 Skladovací teplota: -10°...85°C
 Krytí: IP65 (pouze čelní panel)
 Provedení: bezpečnostní třída I
 El. bezpečnost: ČSN EN 61010-1, A2
 Kategorie přepětí: pro stupeň znečištění II

EMC: III. - napájení přístroje, reléový výstup (300 V)
 II. - vstup, výstup, pomocné napětí (300 V)
 EN 61000-3-2+A12; EN 61000-4-2, 3, 4, 5, 8, 11; EN 55022, A1, A2

Připojení



Rozměry



Objednací kód

