

OM 601RS



- **6 místné zobrazení**
- **RS 232 / RS 485**
- **sekundární displej pro přístroje OM**
- **Velikost DIN 96 x 48 mm**
- **Napájení 230 VAC**

Rozšíření

Komparátory • Pomocné napětí • Analogový výstup • Napájení: 24 VAC, 110 VAC, 10...30 VDC

Popis

Model OM 601RS je 6 místný panelový zobrazovač dat ze sériových linek RS 232 a RS 485. Komunikace probíhá s protokolem ASCII nebo DIN Messbus.

Základem přístroje je jednočipový mikroprocesor, který přístroji zaručuje vysokou přesnost a snadné ovládání.

Na displeji lze zobrazovat všechny ASCII znaky, použitelné pro 14-ti segmentový displej.

Ovládání

Přístroj se nastavuje a ovládá pěti tlačítky umístěnými na předním panelu. Všechna programovatelná nastavení přístroje jsou realizována ve dvou nastavovacích režimech.

Konfigurační menu (dále jen KM) je chráněné volitelným číselným kódem a obsahuje kompletní nastavení přístroje
Uživatelské menu může obsahovat libovolné programovací nastavení, definované v „KM“ s dalším volitelným omezením (vidět, měnit)

Všechny programovatelné parametry jsou uloženy v paměti EEPROM (zůstávají i po vypnutí přístroje).

Rozšíření

Pomocné napětí je vhodné pro napájení snímačů a převodníků. Je galvanicky oddělené s plynule nastavitelnou hodnotou v rozsahu 2...24 VDC.

Komparátory jsou určeny pro hlídání jedné nebo dvou mezních hodnot s reléovým výstupem. Limity mají nastavitelnou hysterezi a zpoždění. Dosažení nastavených mezí je signalizováno LED a zároveň sepnutím příslušného relé.

Analogové výstupy najdou své uplatnění v aplikacích, kde je požadováno další vyhodnocení nebo zpracování naměřených údajů v externích zařízeních. V nabídce je několik typů proudových i napěťových izolovaných výstupů, volitelných zkratovací propojkou. Hodnota analogového výstupu odpovídá údajům na displeji a jeho rozsah je volitelný v konfiguračním módu.

Technická data

VSTUP

Protokoly: RS 232/485
ASCII
DIN Messbus
Formát dat: rychlost 150...115 200 Baud
7 bitů + sudá parita + 1 stop bit (DIN Messbus)
8 bitů + bez parity + 1 stop bit (ASCII)
sekundární displej pro přístroje ORBIT MERRET

ZOBRAZENÍ

Displej: 999999, červené nebo zelené 14-ti segmentové LED, výška čísel 14 mm
Desetinná tečka: dle vstupních dat
Jas: nastavitelný - v Konfiguračním/Uživatelském menu
Watch-dog: reset po 1,2 s
Kalibrace: při 25°C a 40 % r.v.

KOMPARÁTOR

Typ: digitální, nastavitelný v programovacím módu, sepnutí kontaktu < 30 ms
Limita 1 a 2: 0...999999
Hystereze: 0...99999
Zpoždění: 0...99,9 s
Výstupy: 2 relé se spínacím (rozpínacím) kontaktem (250 VAC/30 VDC, 3 A)
- funkce relé je nastavitelná v Konfiguračním menu

ANALOGOVÉ VÝSTUPY

Typ: izolovaný, programovatelný s rozlišením max. 10 000 dílků, analogový výstup odpovídá údajům na displeji, typ a rozsah výstupu je volitelný v Konfiguračním menu
Nelinearita: 0,2 % z rozsahu
TK: 100 ppm/°C
Rychlost: odezva na změnu hodnoty < 40 ms
Napěťové: 0...2 V/5 V/10 V
Proudové: 0...5 mA/0/4...20 mA (kompenzace vedení do 600 Ohm)

NAPÁJENÍ

24/110/230 VAC, 50/60 Hz, ±10 %, 5 VA
10...30 VDC/max. 500 mA, (24 VDC/110 mA), izolované

MECHANICKÉ VLASTNOSTI

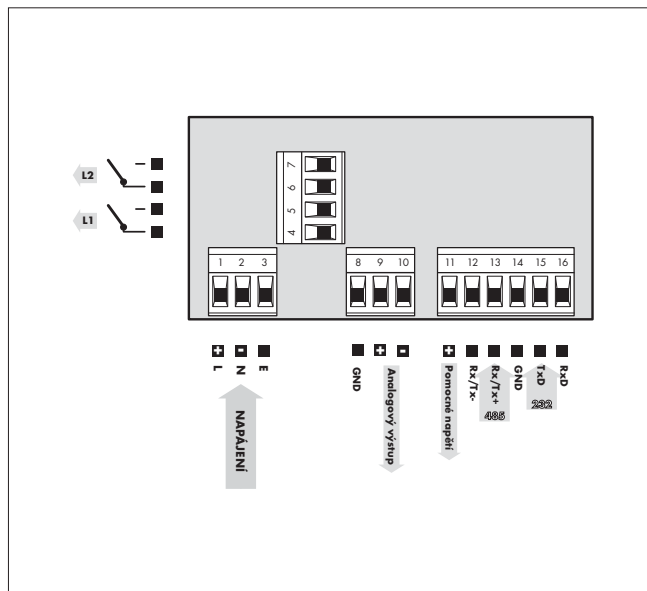
Materiál: Noryl GFN2 SE1, nehořlavý UL 94 V-1
Rozměry: 96 x 48 x 120 mm
Otvor do panelu: 90,5 x 45 mm

PROVOZNÍ PODMÍNKY

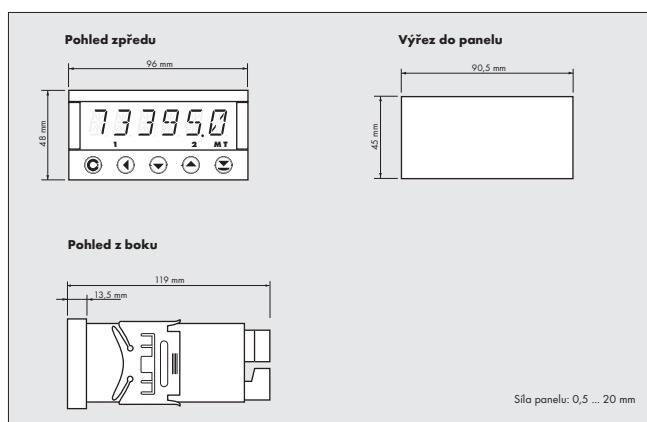
Připojení: konektorová svorkovnice, průřez vodiče do 2,5 mm²
Doba ustálení: do 15 minut po zapnutí
Pracovní teplota: 0°...60°C
Skladovací teplota: -10°...85°C
Krytí: IP65 (pouze čelní panel)
Kategorie přepětí: ČSN EN 61010-1, A2, pro stupeň znečištění II
III. - napájecí přístroje, reléové výstupy (300 V)
II. - vstup, výstup, pomocné napětí (300 V)

EMC: EN 61000-3-2+A12; EN 61000-4-2, 3, 4, 5, 8, 11; EN 550222, A1, A2

Připojení



Rozměry



Objednávací kód

