

OM 611UQC



2003 - 3 - cz

- **6 místné programovatelné zobrazení**
- **2x čítač - čítač UP/DOWN (IRC) - kmitočt - fáze - střída**
- **Měřicí rozsah < 800 kHz**
- **Kalibrační a filtrační konstanta, Preset**
- **Zálohování dat, Sumace**
- **Velikost DIN 96 x 48 mm**
- **Napájení 230 VAC**

Rozšíření

Komparátory • Pomocné napětí • Datový výstup • Univerzální analogový výstup • Real time
Napájení: 24 VAC, 110 VAC, 10...30 VDC

Popis

Model OM 611UQC je univerzální 6 místný panelový programovatelný UP/DOWN čítač/měřič kmitočtu/fáze/střída/periody/vyhodnocení signálu z IRC snímačů a stopky. Základem přístroje je jednočipový mikroprocesor, který přístroji zaručuje vysokou přesnost, stabilitu a snadné ovládání.

Standardní funkce

Programovatelné zobrazení displeje

Měřicí módy	čítač/měřič kmitočtu/dvojitý čítač/UP-DW čítač/čítač pro IRC snímače/měření střída
Kalibrace	v „KM“ lze nastavit kalibrační koeficient pro každý kanál samostatně
Zobrazení	.99999...999999 s pevnou nebo plovoucí DT v nastavitelném formátu 10/24/60
Měřicí kanály	A a B, z jednoho měřicího vstupu je možné vyhodnocovat dvě nezávislé funkce
Časová základna	0,05/0,5/1/2/5/10/20/50 s

Digitální filtry

Filtrační konstanta	omezení maximálního vstupního kmitočtu, potlačení rušivých impulsů, 10 Hz...2 kHz
Plovoucí průměr	z 2...255
Exponen. průměr	z 2...255 měření
n-tá hodnota	z 2...255 měření
Poloměr necitlivosti	pásmo potlačení změny měřené hodnoty

Funkce

Preset	počáteční nenulová hodnota, která je načtena vždy po vynulování přístroje
Sumace	registrace počtu při směnného provozu
Předdělicí konstanta	1/10/60/100/1000/3600
Min/max. hodnota	registrace min./max. hodnoty dosažené během měření
Tára	určená k vynulování displeje při nenulovém vstupním signálu
Špičková hodnota	na displeji se zobrazuje pouze max. (min.) hodnota za daný časový úsek
Zaokrouhlení	nastavení zobrazovacího kroku pro displej

Mat. operace	polynom, 1/x, logaritmus, exponenciál, mocnina, odmocnina, sin x mezi vstupy A a B – A+B, A-B, A*B, A/B, (A-B)/B
--------------	---

Externí ovládání

Hold	blokování displeje/přístroje
Lock	blokování tlačítek

Ovládání

Přístroj se nastavuje a ovládá pěti tlačítky umístěnými na předním panelu. Všechna programovatelná nastavení přístroje jsou realizována ve dvou nastavovacích režimech.

Konfigurační menu	(dále jen KM) je chráněné volitelným číselným kódem a obsahuje kompletní nastavení přístroje
Uživatelské menu	může obsahovat libovolné programovací nastavení, definované v „KM“ s dalším volitelným omezením (vidět, měnit)

Všechny programovatelné parametry jsou uloženy v paměti EEPROM (zůstávají i po vypnutí přístroje). Na displeji lze zobrazit měřené jednotky.

Rozšíření

Pomocné napětí je vhodné pro napájení snímačů a převodníků. Je galvanicky oddělené s plynule nastavitelnou hodnotou v rozsahu 2...24 VDC
Komparátory jsou určeny pro hlídání jedné, dvou, tří nebo čtyř mezních hodnot s reléovým výstupem. Limity mají nastavitelnou hysterezi v plném rozsahu displeje, tak i volitelné zpoždění sepnutí. Dosažení nastavených mezí je signalizováno LED a zároveň sepnutím příslušného relé.

Datové výstupy jsou pro svou rychlost a přesnost vhodné k přenosu naměřených údajů pro další zobrazení nebo přímo do řídicích systémů. V nabídce je izolovaná RS232 a RS485 s protokolem DIN MessBus / ASCII.

Analogové výstupy najdou své uplatnění v aplikacích, kde je požadováno další vyhodnocení nebo zpracování naměřených údajů v externích zařízeních. V nabídce je univerzální analogový výstup s možností volby typu výstupu - napětí/proud. Hodnota analogového výstupu odpovídá údajům na displeji a jeho typ i rozsah je volitelný v konfiguračním menu.

Real time je interní časové řízení sběru dat. Je vhodný všude tam, kde je nutné registrovat naměřené hodnoty v daném časovém úseku.

Technická data

VSTUP

Typ:	na kontakt, TTL, NPN/PNP - linkový vstup - < 100 mV
Měření:	1x UP/DOWN čítač 2x čítač UP nebo DOWN 1x čítač UP nebo DOWN + 1x měření kmitočtu (periody) 1x UP/DOWN pro IRC snímače + kmitočť (vyhodnocuje obě hrany signálů A i B) 1x měření fáze
Vstupní kmitočet:	0,02...800 000 Hz (350 kHz - pro IRC vstup)

ZOBRAZENÍ

Displej:	-99999...999999, červené nebo zelené 14-ti segmentové LED, výška čísel 14 mm
Desetinná tečka:	nastavitelná - v Konfiguračním menu
Jas:	nastavitelný - v Konfiguračním/Uživatelském menu

PŘESNOST PŘÍSTROJE

Teplotní koeficient:	60 ppm/°C
Přesnost:	±0,01 % z rozsahu (kmitočť) + 1 digit
Časová základna:	0,05/0,5/1/2/5/10/20/50 s
Kalibrační koeficient:	0,00001...99999
Filtrační konstanta:	0/0,01/0,02/0,045/0,055/0,065/0,1/0,2/0,5/1/2 kHz
Předdělicí konstanta:	1/10/60/100/1000/3600
Přednastavení:	0...999999
Funkce:	zálohování dat, matematické operace mezi vstupy, sumace - registrace směnného provozu
Ext. ovládání:	INP 1, INP 2 - nastavitelná fce: Hold, Lock, Tára, nulování
Real time:	15 ppm/°C čas-datumní údaj displeje (max. 65000 údajů), přenos uložených dat přes RS 232 při 25°C a 40 % r.v..
Kalibrace:	

KOMPARÁTOR

Typ:	digitální, nastavitelný v programovacím módu, sepnutí kontaktu < 40 ms
Limita 1...4	-99999...99999
Hystereze:	0...99999
Zpoždění:	0...99,9 s
Výstupy:	4 relé s přepínacím kontaktem (250 VAC/50 VDC, 3 A) na přání lze osadit SSR (250 VAC, 1 A) nebo otevřený kolektor

DATOVÉ VÝSTUPY

Formát dat:	rychlost 600...38 400 Baud, 7 bitů + sudá parita + 1 stop bit (DIN MessBus), 8 bitů + bez parity + 1 stop bit (ASCII)
RS 232	izolovaná, obousměrná komunikace
RS 485	izolovaná, adresace (max. 31 přístrojů)

ANALOGOVÉ VÝSTUPY

Typ:	izolovaný, programovatelný s rozlišením max. 10 000 dílků, analogový výstup odpovídá údajům na displeji, typ a rozsah výstupu je volitelný v Konfiguračním menu
Nelinearita:	0,2 % z rozsahu
TK:	100 ppm/°C
Rychlost:	odezva na změnu hodnoty < 40 ms
Napěťové:	0...2 V/5 V/10 V
Proudové:	0...5 mA/20 mA/4...20 mA (kompenzace vedení do 600 Ohm)

POMOCNÉ NAPĚTÍ

Nastavitelné:	2...9 VDC/120 mA - 9...12 VDC/100 mA - 15...24 VDC/80 mA
---------------	--

NAPÁJENÍ

24; 110; 230 VAC, 50/60 Hz, ±10 %, 7,5 VA
10...30 VDC/max. 1,2 A, (24 VDC/350 mA), izolované
- napájení je jističeno pojistkou uvnitř přístroje

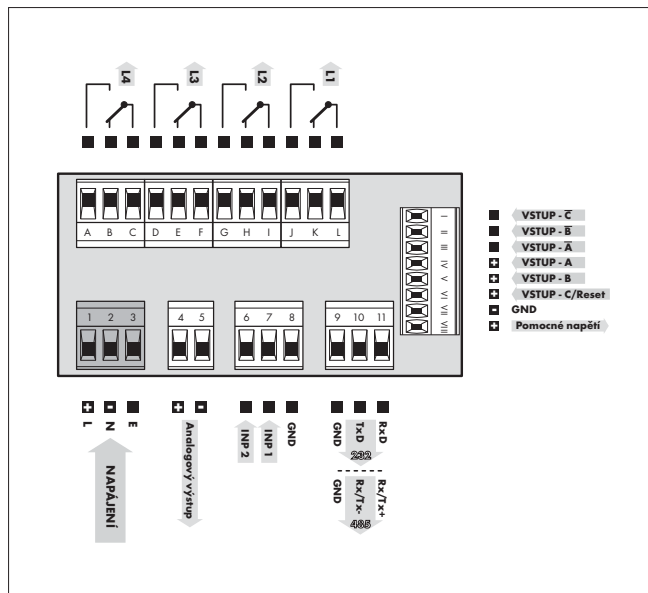
MECHANICKÉ VLASTNOSTI

Materiál:	Noryl GFN2 SE1, nehořlavý UL 94 V-1
Rozměry:	96 x 48 x 154 mm
Otvor do panelu:	90,5 x 45 mm

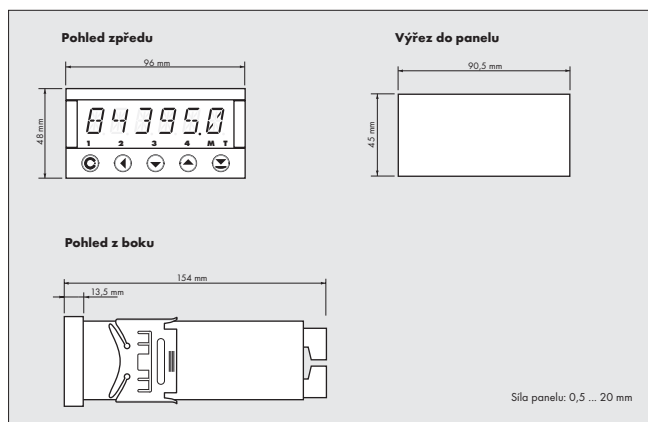
PROVOZNÍ PODMÍNKY

Připojení:	konektorová svorkovnice, průřez vodiče do 1,5/2,5 mm ²
Doba ustálení:	do 15 minut po zapnutí
Pracovní teplota:	0°...60°C, (skladovací teplota: -10°...85°C)
Krytí:	IP65 (pouze čelní panel)
Provedení:	bezpečnostní třída II
Kategorie přepětí:	ČSN EN 61010-1, A2, pro stupeň znečištění II III. - napájení přístroje, reléové výstupy (300 V) II. - vstup, výstup, pomocné napětí (300 V)
EMC:	EN 61000-3-2+A12; EN 61000-4-2, 3, 4, 5, 8, 11; EN 55022, A1, A2

Připojení



Rozměry



Objednací kód

