

Jednoduchý & Elegantní

Výkonný a cenově příznivý registrační vícekanálový přístroj



Přednosti

- Barevný TFT 5,7" displej s dotykovým panelem
- Univerzální vstup a rozsah
- Volitelný počet vstupů: 3, 6, 9, 12
- Ovládací program na PC
- Velká kapacita pro záznam na SD/SDHC kartě (max. 32 GB)
- Krytí IP65
- Připojení na Ethernet ve standardní výbavě

SPECIFIKACE

Vstup	Počet	3, 6, 9, 12 kanálů *pokud má přístroj rozšíření DI/DO nebo relé je max. počet vstupů omezen na 9
	Rychlost měření	100 ms
	Záznam	1 s...60 minut 100 ms (při nastavení Sub záznamu)
	Vstupní signál	T/C J/K/T/E/B/S/R/N/L/C/U/PLII/PR40-20/ Au-Fe RTD Pt 100 DC - U $\pm 10 \text{ mV} \pm 0,2 \text{ V} / \pm 1 \text{ V} / \pm 10 \text{ V}$ $0...20 \text{ mV} / 0...50 \text{ mV} / 0...5 \text{ V}$ DC - I $4...20 \text{ mA}$ (s externím bočníkem)
Přesnost zobrazení	$\pm 0,1 \%$ z rozsahu + 1 digit	
Displej	LCD	5,7" TFT (QVGA) s dotykovým displejem
	Popis	<ul style="list-style-type: none"> Trend displej (vertikální a vodorovný směr) s obnovovací cyklem 1 s ... 60 minut a nastavitelným rozsahem displeje. Sloupcový diagram (obnovovací cyklus: 1 sekunda) Digitální displej (obnovovací cyklus: 1 sekunda) Udalosti - souhrnný displej (alarm a zpráva shrnutí) Ethernet log displej Historický trend displej

Záznam	Záznamové médium	SD karta (max. 2 GB) SDHC karta (max. 32 GB)
	Velikost paměti	128 MB (v přístroji)
	Typy záznamu	V pevně nastaveném cyklu spuštěným tlačítkem na čelním panelu, data jsou zaznamenána v novém souboru vždy po dalším startu.
	Cyklus záznamu	1 hodina...1 rok
Formát dat	CSV 120 bajtů za vzorkování (v 6 kanálech) Binární (data nemohou být čtena přímo v Excelu, atd.) 32 bajtů za 1 vzorkování (6 kanálů)	
Alarm	Počet	až 4 alarmy pro každý kanál
	Výstup	Počet bodů: 1 (otevřený kolektor)
Datový výstup	Ethernet, 10BASE - T	HTTP server, FTP server and Modbus/TCP protokol
Přístroj	Montáž	Panelová
	Materiál	PC - ABS
	Rozměr	150 x 144 x 208 mm
	Hmotnost	1 kg (6 kanálů)
Napájení	100...240 VAC, 50/60 Hz, 47 VA	
Rozšíření	Karta relé	6x relé se spínacím kontaktem
	Karta DI/DO	9 vstupů/12 výstupů (otevřený kolektor)
	Datový výstup	RS 485 (s protokolem Modbus RTU)

OBJEDNACÍ KÓD

OM 70 A 00

[Počet vstupů]

03: 3 kanály
06: 6 kanálů
09: 9 kanálů
12: 12 kanálů

[Rozšíření]

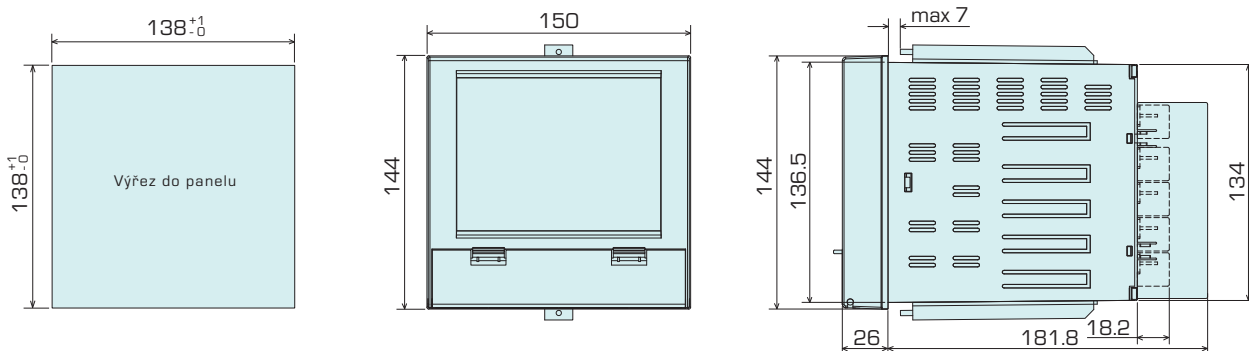
0: žádné
1: DI/DO
2: Relé

[Datový výstup]

0: ne
1: RS 485

*Když jsou osazeny DI/DO nebo Relé nelze volit 12 kanálovou verzi.

ROZMÉR PŘÍSTROJE



ORBIT MERRET, spol. s r. o.,

Vodňanská 675/30
198 00 Praha 9

Tel.: 281 040 200
Fax: 281 040 299
orbit@merret.cz
www.orbit.merret.cz
© 2009

