

MONITORY PROCESŮ

■ MT 370PM



- 3 3/4 místné zobrazení
- Měřicí rozsah: 0/4 ~ 20 mA; 2 V; 5 V; 10 V; 5 ~ 105 Ohm
- Dvojitý komparátor
- Velikost DIN 96 x 48 mm
- Napájení 230 VAC

Rozšíření

- Pomocné napětí
- Datový výstup RS 232
- Napájení 24 VAC, 110 VAC, 12 ~ 32 VDC

■ Popis

Model MT 370PM je 3 3/4 místný panelový monitor procesů určený pro přímé zobrazení analogových signálů v požadovaných jednotkách s dobrou přesností a stabilitou.

Základem přístroje je jednočipový mikroprocesor a přesný A/D převodník, který přístroji zaručuje vysokou přesnost, stabilitu a snadné ovládání.

■ Ovládání

Přístroj se nastavuje a ovládá čtyřmi tlačítky umístěnými na předním panelu. Všechna programovatelná nastavení přístroje jsou uložena v paměti EEPROM (zůstávají i po vypnutí přístroje). Přístup do jednotlivých programovacích kroků lze zablokovat, popřípadě uzamknout volitelným číselným kódem.

Dvojitý komparátor, který patří do standardního vybavení přístroje je určený pro hlídání dvou mezních hodnot s reléovým výstupem. Limity mají nastavitelnou hysterezi. Dosažení nastavených mezí je signalizováno LED a zároveň sepnutím příslušného relé.

Funkce Hold (zastavení měření) se ovládá kontaktem přes výstupní konektor.

■ Kalibrace

V programovacím módu lze nastavit pro obě krajní hodnoty vstupní veličiny libovolné zobrazení na displeji, (např.: vstup 0 ~ 10 mA ⇒ zobrazení 0,0 ~ 300,0)

■ Rozšíření

Pomocné napětí je vhodné pro napájení snímačů a převodníků. Je galvanicky oddělené s plynule nastavitelnou hodnotou v rozsahu 2 ~ 24 VDC.

Datové výstupy jsou pro svou rychlost a přesnost vhodné k přenosu naměřených údajů na další zobrazení nebo přímo do řídicích systémů. V nabídce je izolovaná RS 232.

Technická data

MĚŘICÍ ROZSAH

	Vstupní odpor
0/4 ~ 20 mA	úbytek < 75 mV
0 ~ 2 V	100 kOhm
0 ~ 5 V	200 kOhm
0 ~ 10 V	500 kOhm
5 ~ 105 Ohm	

přístroj měří ještě o +5 % přes daný rozsah

ZOBRAZENÍ

Displej: -999 ~ 0 ~ 3999, intenzivní červené nebo zelené LED, výška čísel 14 mm
Desetinná tečka: nastavitelná - v programovacím módu

PŘESNOST PŘÍSTROJE

Teplot. koeficient: 50 ppm/°C
Přesnost: ±0,2 % z rozsahu (platí pro plný rozsah)
Rychlost: 10 měření/s
Přetížitelnost: 10x (t < 100 ms), 2x (dlouhodobě)
Watch-dog: reset po 1,2 s
Kalibrace: při 25°C a 60 % r.v.

KOMPARÁTOR

Typ: digitální, nastavitelný v programovacím módu
Limita 1: -999 ~ 0 ~ 3999
Limita 2: -999 ~ 0 ~ 3999
Hystereze: 0...999
Výstupy: relé s přepínacím kontaktem (3 A/230 VAC)

DATOVÉ VÝSTUPY

Formát dat: rychlost 150 ~ 9600 Baud
7 bitů + parita + 1 stop bit
RS 232: izolovaná, jednosměrná komunikace
vysílání naměřených dat z přístroje lze ovládat signálem CTS
izolační odpor > 100 MOhm při 500 VDC

POMOCNÉ NAPĚTÍ

Nastavitelné: 2...24 VDC/50 mA, galv. oddělené od napájení i vstupního signálu

NAPÁJENÍ

20 ~ 28 VAC/50 Hz
100 ~ 120 VAC/50 Hz, 6 VA
180 ~ 255 VAC/50 Hz, 6 VA
DC03, 12 ~ 32 VDC/max. 500 mA, (24 VDC/max. 150 mA), izolované

PŘIPOJENÍ

Dolní konektor: Konektorová svorkovnice, průřez vodiče do 2,5 mm²
Datový konektor: Canon, DB 9

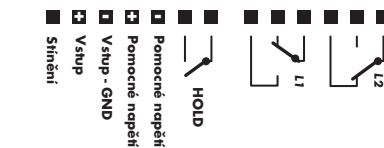
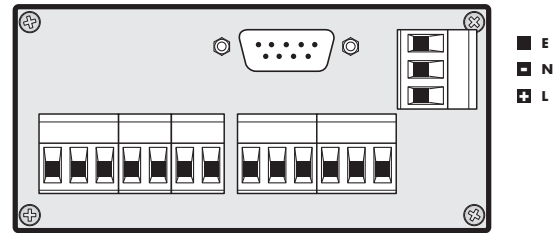
MECHANICKÉ VLASTNOSTI

Materiál: Noryl GFN2 SE1, nehořlavý UL 94 V-I
Rozměry: 96 x 48 x 137 mm
Otvor do panelu: 92 x 43,5 mm

PROVOZNÍ PODMÍNKY

Doba ustálení: do 15 minut po zapnutí
Pracovní teplota: 0° ~ 60°C
Skladovací teplota: -10° ~ 85°C
Krytí: IP54 - pouze čelní panel
Provedení: bezpečnostní třída I
Izolační odolnost: 2000 VAC (pro napájení VAC), 500 VDC (pro napájení VDC)
El. bezpečnost: ČSN EN 61010-1, A2
EMC: EN 50081
ISO 1000-4-2/Třída 3
ISO 1000-4-4/Třída 3
ISO 1000-4-5

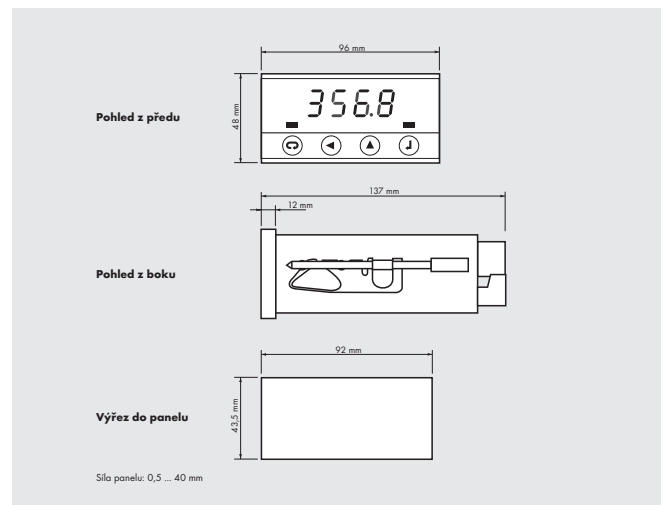
Připojení



Připojení - datový výstup

	1	2	3	4	5	6	7	8	9
RS 232		RxD	TxD		GND		RTS	CTS	

Rozměry



Objednací kód

MT 370PM - xxxxx

