

■ MT 370RTD



- 3 3/4 místné zobrazení
- Měřicí rozsah Pt100: -99,9° ~ 399,9° C
- Dvojitý komparátor
- Velikost DIN 96 x 48 mm
- Napájení 230 VAC

Rozšíření

- Datový výstup RS 232
- Napájení 24 VAC, 110 VAC, 12 ~ 32 VDC

■ Popis

Model MT 370RTD je 3 3/4 místný panelový teploměr pro teplotní sondy Pt 100.

Základem přístroje je jednočipový mikroprocesor a přesný A/D převodník, který přístroji zaručuje vysokou přesnost, stabilitu a snadné ovládání.

Přístroje jsou kalibrovány v °C.

■ Ovládání

Přístroj se nastavuje a ovládá čtyřmi tlačítky umístěnými na předním panelu. Všechna programovatelná nastavení přístroje jsou uložena v paměti EEPROM (zůstávají i po vypnutí přístroje). Přístup do jednotlivých programovacích kroků lze zablokovat, popřípadě uzamknout volitelným číselným kódem.

Dvojitý komparátor, který patří do standardního vybavení přístroje je určený pro hlídání dvou mezních hodnot s reléovým výstupem. Limity mají nastavitelnou hysterezi. Dosažení nastavených mezí je signalizováno LED a zároveň sepnutím příslušného relé.

Funkce Hold (zastavení měření) se ovládá kontaktem přes výstupní konektor.

■ Kalibrace

V programovacím módu lze provést kompenzaci pro 2-drátové vedení.

■ Rozšíření

Datové výstupy jsou pro svou rychlost a přesnost vhodné k přenosu naměřených údajů na další zobrazení nebo přímo do řídicích systémů. V nabídce je izolovaná RS 232.

Technická data

MĚŘICÍ ROZSAH

Typ: -99,9° ~ 399,9°C
 100 Ohm platínový článek s $\alpha=0,00385 \text{ Ohm/Ohm/}^\circ\text{C}$
 Připojení: 2, 3 nebo 4 drátové

ZOBRAZENÍ

Displej: -99,9 ~ 399,9
 intenzivní červené nebo zelené LED, výška čísel 14 mm
 Desetinná tečka: pevná

PŘESNOST PŘÍSTROJE

Teplot.koeficient: 50 ppm/°C
 Přesnost: $\pm 0,2\%$ z rozsahu
 Rychlost: 6 měření/s
 Rozlišení: 0,1°C
 Watch-dog: reset po 1,2 s
 Kalibrace: na odporovém normálu, při 25°C a 60 % r.v.

KOMPARÁTOR

Typ: digitální, nastavitelný v programovacím módu
 Limita 1: -999 ~ 0 ~ 3999
 Limita 2: -999 ~ 0 ~ 3999
 Hystereze: 0...999
 Výstupy: relé s přepínacím kontaktem (3 A/230 VAC)

DATOVÉ VÝSTUPY

Formát dat: rychlost 150 ~ 9600 Baud
 7 bitů + parita + 1 stop bit
 RS 232: izolovaná, jednosměrná komunikace
 vysílání naměřených dat z přístroje lze ovládat signálem CTS
 izolační odpor > 100 MOhm při 500 VDC

NAPÁJENÍ

20 ~ 28 VAC/50 Hz
 100 ~ 120 VAC/50 Hz, 6 VA
 180 ~ 255 VAC/50 Hz, 6 VA
 DC03, 12 ~ 32 VDC/max. 500 mA, (24 VDC/max. 150 mA), izolované

PŘIPOJENÍ

Dolní konektor: Konektorová svorkovnice, průřez vodiče do 2,5 mm²
 Datový konektor: Canon, DB 9

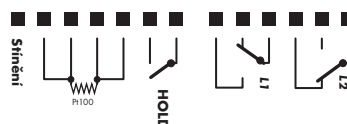
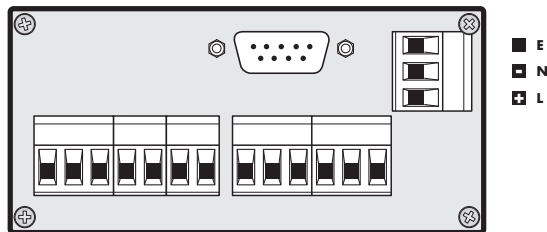
MECHANICKÉ VLASTNOSTI

Materiál: Noryl GFN2 SE1, nehořlavý UL 94 V-1
 Rozměry: 96 x 48 x 137 mm
 Otvor do panelu: 92 x 43,5 mm

PROVOZNÍ PODMÍNKY

Doba ustálení: do 15 minut po zapnutí
 Pracovní teplota: 0° ~ 60°C
 Skladovací teplota: -10° ~ 85°C
 Krytí: IP54 - pouze čelní panel
 Provedení: bezpečnostní třída
 Iz.odolnost nap.: 2000 V (pro napájení VAC), 500 V (pro napájení VDC)
 EMC: EN 50081
 ISO 1000-4-2/Třída 3
 ISO 1000-4-4/Třída 3
 ISO 1000-4-5

Připojení

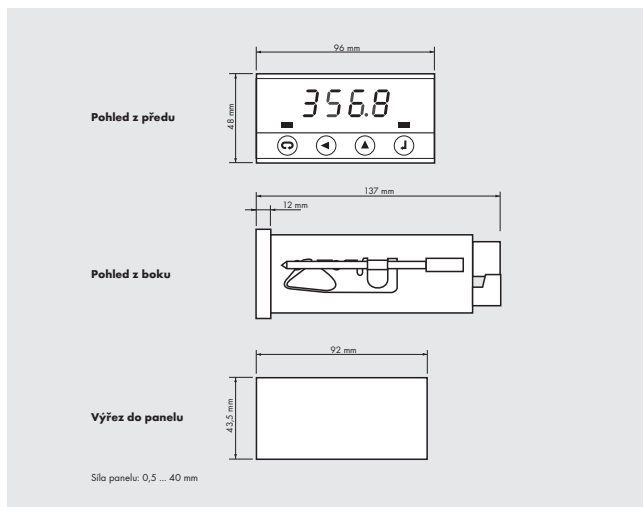


Svorka 2.5 pouze při 4 drátovém připojení

Připojení - datový výstup

	1	2	3	4	5	6	7	8	9
RS 232		RxD	TxD		GND		RTS	CTS	

Rozměry



Objednávací kód

MT 370RTD - xxxx

Napájení

0: 24 VAC/50 Hz
 1: 230 VAC/50 Hz
 3: 110 VAC/50 Hz
 4: DC03: 12 ~ 32 VDC, izolované

Barva displeje

1: červená
 2: zelená

Připojení

1: 2 drátové
 2: 3 drátové
 3: 4 drátové

Datový výstup

0: žádný
 1: RS 232