

DC VOLTMETRY & AMPÉRMETRY

■ MT 370VDC



- 3 3/4 místné zobrazení
- Měřicí rozsah: 0 ~ 3,999 V; 39,99 V; 399,9 V
- Dvojitý komparátor
- Velikost DIN 96 x 48 mm
- Napájení 230 VAC

Rozšíření

- Pomocné napětí
- Datový výstup RS 232
- Napájení 24 VAC, 110 VAC, 12 ~ 32 VDC

■ Popis

Model MT 370VDC je 3 3/4 místný panelový stejnosměrný voltmetr.

Základem přístroje je jednočipový mikroprocesor a přesný A/D převodník, který přístroji zaručuje vysokou přesnost, stabilitu a snadné ovládání.

■ Ovládání

Přístroj se nastavuje a ovládá čtyřmi tlačítky umístěnými na předním panelu. Všechna programovatelná nastavení přístroje jsou uložena v paměti EEPROM (zůstávají i po vypnutí přístroje). Přístup do jednotlivých programovacích kroků lze zablokovat, popřípadě uzamknout volitelným číselným kódem.

Dvojitý komparátor, který patří do standardního vybavení přístroje, je určený pro hlídání dvou mezních hodnot s reléovým výstupem. Limity mají nastavitelnou hysterezi. Dosažení nastavených mezí je signalizováno LED a zároveň sepnutím příslušného relé.

Funkce Hold (zastavení měření) se ovládá kontaktem přes výstupní konektor.

■ Rozšíření

Pomocné napětí je vhodné pro napájení snímačů a převodníků. Je galvanicky oddělené s plynule nastavitelnou hodnotou v rozsahu 2 ~ 24 VDC.

Datové výstupy jsou pro svou rychlost a přesnost vhodné k přenosu naměřených údajů na další zobrazení nebo přímo do řídicích systémů. V nabídce je izolovaná RS 232.

Technická data

MĚŘICÍ ROZSAH

-0,99 ~ 0 ~ 3,999 V	Vstupní odpor	160 kOhm
-9,99 ~ 0 ~ 39,99 V		1 MOhm
-99,9 ~ 0 ~ 399,9 V		1 MOhm

ZOBRAZENÍ

Displej: -999 ~ 0 ~ 3999, intenzivní červené nebo zelené LED, výška čísel 14 mm
 Deseťinná tečka: pevná

PŘESNOST PŘÍSTROJE

Teplot. koeficient: 50 ppm/°C
 Přesnost: ±0,2 % z rozsahu
 Rychlost: 5,5 měření/s
 Přetížitelnost: 10x (t < 100 ms), 2x (dlouhodobě)
 Watch-dog: reset po 1,2 s
 Kalibrace: při 25°C a 60 % r.v.

KOMPARÁTOR

Typ: digitální, nastavitelný v programovacím módu
 Limita 1: -999 ~ 0 ~ 3999
 Limita 2: -999 ~ 0 ~ 3999
 Hystereze: 0...999
 Výstupy: relé s přepínacím kontaktem (3 A/230 VAC)

DATOVÉ VÝSTUPY

Formát dat: rychlost 150 ~ 9600 Baud
 7 bitů + parita + 1 stop bit
 RS 232: izolovaná, jednosměrná komunikace
 vysílání naměřených dat z přístroje lze ovládat signálem CTS
 izolační odpor > 100 MOhm při 500 VDC

POMOCNÉ NAPĚTÍ

Nastavitelné: 2...24 VDC/50 mA, galv. oddělené od napájení i vstupního signálu

NAPÁJENÍ

20 ~ 28 VAC/50 Hz
 180 ~ 255 VAC/50 Hz, 6 VA
 DC03, 12 ~ 32 VDC/max. 500 mA, (24 VDC/max. 150 mA), izolované

PŘIPOJENÍ

Dolní konektor: Konektorová svorkovnice, průřez vodiče do 2,5 mm²
 Datový konektor: Canon, DB 9

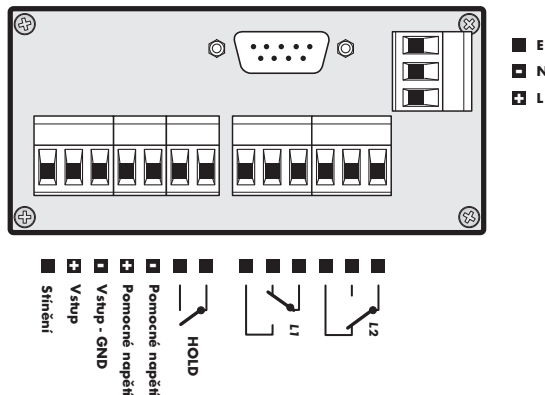
MECHANICKÉ VLASTNOSTI

Materiál: Noryl GFN2 SE1, nehořlavý UL 94 V-1
 Rozměry: 96 x 48 x 137 mm
 Otvor do panelu: 92 x 43,5 mm

PROVOZNÍ PODMÍNKY

Doba ustálení: do 15 minut po zapnutí
 Pracovní teplota: 0° ~ 60°C
 Skladovací teplota: -10° ~ 85°C
 Krytí: IP54 - pouze čelní panel
 Provedení: bezpečnostní třída I
 Izolační odolnost: 2 000 VAC (pro napájení VAC), 500 VDC (pro napájení VDC)
 EL.bezpečnost: ČSN EN 61010-1, A2
 EMC: EN 50081
 ISO 1000-4-2/Třída 3
 ISO 1000-4-4/Třída 3
 ISO 1000-4-5

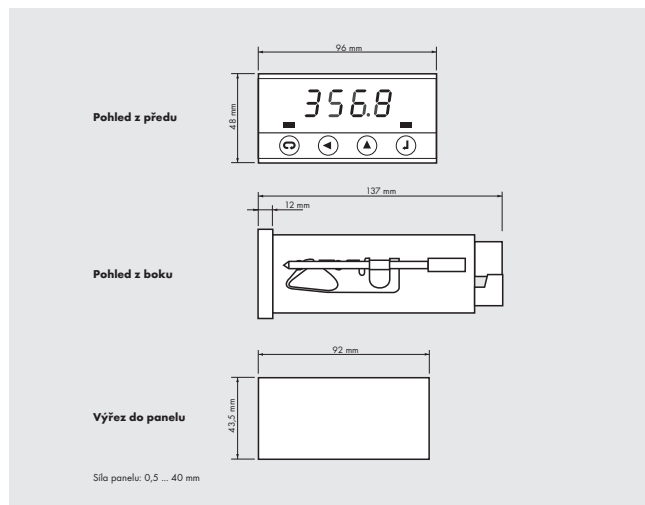
Připojení



Připojení - datový výstup

	1	2	3	4	5	6	7	8	9
RS 232		RxD	TxD		GND		RTS	CTS	

Rozměry



Objednací kód

MT 370VDC - xxxxx

Napájení 0: 24 VAC/50 Hz 1: 230 VAC/50 Hz 3: 110 VAC/50 Hz 4: DC03: 12 ~ 32 VDC, izolované	Barva displeje 1: červená 2: zelená
Měřicí rozsah 1: -0,99 ~ 0 ~ 3,999 V 2: -9,99 ~ 0 ~ 39,99 V 3: -99,9 ~ 0 ~ 399,9 V	Pomocné napětí 0: ne 1: ano
Datový výstup 0: žádný 1: RS 232	