



MERRET "FAX - INFO"

Návod k použití

02 - 8191 7087

Vodňanská 675/30, 198 00 Praha 9

Chcete-li být pravidelně informováni o novinkách v našem sortimentu, věnujte prosím pár minut vyplnění a odeslání tohoto formuláře.

Firma:

Jméno:

Pracovní zařazení:

Oddělení:

Adresa:

.....

Město:

PSC:

Telefon:

Fax:

Před odesláním faxem
prosím zvětšit
na 141 % (A5)
nebo
na 200 % (A4)

MT 400AAC

4 MÍSTNÝ STŘÍDAVÝ AMPÉRMETR

Čím se zabývá Vaše firma?

.....

.....

Jaké měřicí přístroje od firmy MERRET používáte?

.....

.....

O jaké měřicí přístroje firmy MERRET máte zájem?

.....

.....

Který typ přístroje Vám chybí v naší nabídce?

.....

.....

TECHDOK - MT400AAC - 87 - v.1.5

MERRET



Záruční list



UPOZORNĚNÍ!!!

Při měření proudu v síťovém obvodu s přítomností indukční zátěže je nutné její odrušení seriovou kombinací kondenzátoru M1 a odporu 100R (v příslušném provedení).

Výrobek: **MT 400AAC**
Typ:
Výrobní číslo:
Datum prodeje:

Na tento přístroj je stanovena záruční lhůta 12 měsíců ode dne prodeje spotřebiteli. Závady vzniklé během této doby chybou výroby nebo vadou materiálu budou bezplatně odstraněny.

Na jakost, činnost a provedení přístroje platí záruka, byl-li přístroj zapojen a používán přesně podle návodu.

Záruka se nevztahuje na závady způsobené:

- mechanickým poškozením
- dopravou
- zásahem nepovolané osoby včetně uživatele
- neodvratnou událostí
- jinými neodbornými zásahy

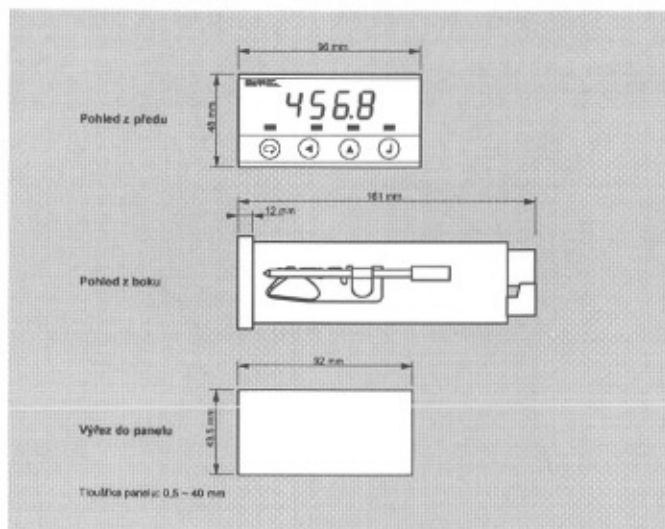
Záruční a pozáruční opravy provádí výrobce, pokud není uvedeno jinak.

©1997 MERRET, s.r.o.

MERRET s.r.o.
Vodňanská 675/30
198 00 Praha 9

tel: 02 - 8191 7086
fax: 02 - 8191 7087

Rozměry a montáž přístroje



Obsah

1. Popis přístroje	4
2. Připojení	5
3. Nastavení a ovládání	6
Limity	7
Minimální a maximální hodnota	9
Tára	9
Datový výstup	9
Analogový výstup	10
Speciální nastavení	11
Blokování přístupu	12
Nastavení jasu	12
Nastavení spínání limit	12
Matematické funkce	16
4. Programovací schéma	14
5. Chybová hlášení	17
6. Datový protokol RS232	18
7. Datový protokol RS485	20
8. Pomocné napětí	23
9. Technická data	24
10. Rozměry a upevnění přístroje	26
11. Záruční list	27

Popis přístroje

POPIS

Model MT 400AAC je 4 místný panelový střídavý ampérmetr. Základem přístroje je jednočipový mikroprocesor a přesné A/D a RMS převodníky, který přístroj zaručuje vysokou přesnost, stabilitu a snadné ovládání.

OVLÁDÁNÍ

Přístroj se nastavuje a ovládá čtyřmi tlačítky umístěnými na předním panelu. Všechna programovatelná nastavení přístroje jsou uložena v paměti EEPROM (zůstávají i po vypnutí přístroje). Přístup do jednotlivých programových kroků lze zablkovat. Funkce Hold (zastavení měření) se ovládá kontaktem přes výstupní konektor.

ROZŠÍŘENÍ

Komparátory jsou určeny pro hlídání jedné, dvou nebo tří mezních hodnot s releovým výstupem. Limity 1 a 2 mají nastavitelnou hysterezi v plném rozsahu displeje tak i volitelné zpoždění sepruž. Dosažení a překročení nastavených mezí je signalizováno LED a zároveň sepružim příslušného relé.

Pomocné napětí je vhodné pro napájení snímačů a převodníků. Je galvanicky oddělené s plynule nastavenou hodnotou v rozsahu 2 ~ 24 VDC.

Datový výstup je pro svou rychlost a přesnost vhodný k přenosu naměřených údajů na další sekundární zobrazení nebo do řídicích systémů. Lze je také použít pro dálkové ovládání přístroje. V nabídce jsou typy RS232 a RS485, a to v provedení izolovaném i neizolovaném.

Analogové výstupy najdou své uplatnění v aplikacích, kde je požadované další vyhodnocení nebo zpracování naměřených údajů v externích zařízeních. V nabídce je několik typů proudových nebo napěťových izolovaných výstupů. Hodnota analogového výstupu odpovídá údaj na displeji a jeho rozsah je volitelný v programovacím módu.

Matematické funkce v sobě zahrnují Min, a max. hodnotu - registrace min. a max. hodnoty dosažené během měření, Těru - určenou k vynulování displeje při nenulovém vstupním signálu, Průměrování - průměrná hodnota za zvolený časový úsek a Špičkovou hodnotu - na displeji se zobrazuje pouze max. hodnota měření. Naměřená data jsou uložena v paměti (i po vypnutí) a jsou zobrazitelná tlačítky na předním panelu. Jednotlivé funkce se volí v programovacím módu.

M-konektor umožňuje rozšíření přístroje o přídavné komparátory, automatické přepínače vstupů, atd. Real time je interní časové řízení sběru dat. Je vhodný všude tam, kde je nutné registrovat naměřené hodnoty v daném časovém úseku. Do paměti přístroje je možné uložit až 8000 hodnot. Přenos naměřených dat do PC je přes seriové rozhraní RS232.

Analogové výstupy

Typ:	programovatelný, izolovaný, analogový výstup odpovídá údaj na displeji
Nelinearita:	0,1 % z rozsahu
Nula:	0,15 % z rozsahu
TK:	100 ppm/°C
Odezva naskok:	< 1 s - 90 %, < 3 s - 99,9 %, < 20 s - 100 % konečné hodnoty
Napěťové:	0 - 2 V, 0 - 5 V, 0 - 10 V
Proudové:	0 - 20 mA, 4 - 20 mA (kompenzace vedení do 600 Ohm)

Pomocné napětí

Nastavitelné:	2...24 VDC, min. zátěž 500 Ohm (při osazení DC03 - min. 600 Ohm) galvanicky oddělené od napájení i vstupního signálu izolační odpor > 100 MOhm při 500 VDC hodnotu napětí lze nastavovat trimrem nad svorkovnicí přístroje
---------------	---

Napájení

20 - 28 VAC/50 Hz
195 - 265 VAC/50 Hz, 6 VA
DC01, 12 - 24 VDC/150 mA, netzol. (bez pom. napětí a analog. výstupu)
DC03, 12 - 32 VDC/max. 500 mA, izolované, (při 24 VDC/max. 150 mA)

Připojení

Dolní konektor:	konektorová svorkovnice, průřez vodiče do 1 mm ²
Datový konektor:	Canon - DB 9
M-konektor:	RJ-11

Mechanické vlastnosti

Materiál:	Noryl GFN2 SE1, nehořlavý UL 94 V-1
Rozměry:	96 x 48 x 161 mm
Otvor do panelu:	92 x 43,5 mm

Provozní podmínky

Doba ustálení:	do 15 minut po zapnutí
Pracovní teplota:	0° - 50°C (standardně)
Skladovací teplota:	-10° - 85°C
Krytí:	IP54 - čelní panel
Provedení:	bezpečnostní třída I
Zkuš. napětí vstupu:	proti komparátoru = 1950 V proti pomocnému napětí = 560 V
Iz. odolnost napájení:	proti měřicímu vstupu 2 kV (pro 220 VAC a VAC) proti měřicímu vstupu 500 V (pro DC03)
EMS, EMI dle DIN:	EN 50081 ISO 1000-4-2/Třída 3 ISO 1000-4-4/Třída 3 ISO 1000-4-5

Technická data

Měřicí rozsah

0 – 99,99 mA	1 Ohm
0 – 999,9 mA	0,1 Ohm
0 – 5,000 A	0,01 Ohm

Frekvenční rozsah: 40 – 5000 Hz

Při použití rozsahu 5 A není možné osazení M-konektoru.

Zobrazení

Displej: 9999, intenzivní červené nebo zelené LED, výška číslic 14 mm
 Desetinná tečka: pevná
 Jas: regulovatelný - v programovacím módu

Přesnost přístroje

TK: 60 ppm/°C
 Přesnost: ± 0,3 % z rozsahu ± 1 digit
 Rychlost: 5 měření/s
 Přetížitelost: 10x (t > 100 ms), neplatí pro rozsah 5,000 A
 2x (dlouhodobě)

Watch-dog: reset po 1,2 s

Matematické funkce: min. a max. hodnota, tára, průměrování, špičková hodnota
 Real time: 10 ppm/°C

hodnota displeje (max. 8000 údajů)
 čas-daturn-hodnota displeje (max. 5000 údajů)
 přenos uložených dat přes RS232 do PC
 při 25°C a 60 % r. v.

Kalibrace:

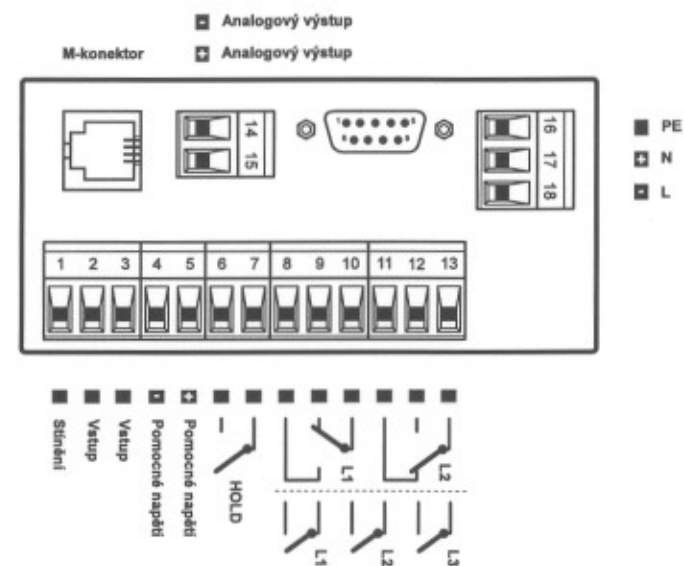
Komparátory

Limita 1: 9999
 Limita 2: 9999
 Limita 3: 9999
 Hystereze: 9999 - pouze u limit 1 a 2
 Zpoždění: 0 – 60 s, krok 0,5 s - pouze u limit 1 a 2
 Výstupy: 1 - 2 relé s přepínacím kontaktem (~220 V/3 A)
 3 relé se spínacím kontaktem (~220 V/2 A)

Datové výstupy

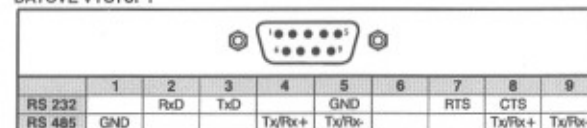
Formát dat: rychlost 150...9600 Baud
 - 7 datových bitů + parita + 1 stop bit
 RS 232: izolovaná nebo neizolovaná, obousměrná komunikace
 vysílání naměřených dat lze ovládat signálem CTS
 izolační odpor > 100 MOhm při 500 VDC
 RS 485: izolovaná nebo neizolovaná, multiprocesorová komunikace,
 adresace až 32 přístrojů
 izolační odpor > 100 MOhm při 500 VDC

Připojení



Při nastavení fce "Měření špičkové hodnoty" slouží vstup Hold zároveň pro nulování displeje.

DATOVÉ VÝSTUPY



Nastavení a ovládání

V následujícím popisu jsou uvedeny všechny funkce a ovládání přístroje MT 400AAC. Přístup do programovacích kroků je závislý na Vaší objednávce. Nastavení a ovládání přístroje se provádí čtyřmi tlačítky umístěnými na předním panelu, jejichž pomocí je možno listovat v ovládacím programu a nastavovat požadované hodnoty.



LEDTara..... L3..... L2..... L1

FUNKCE TLAČÍTEK

- ☐ Volba programového módu
- ◀ Zobrazení minimální hodnoty
- ▲ Zobrazení maximální hodnoty
- ⏴ Nulování displeje

FUNKCE TLAČÍTEK V PROGRAMOVACÍM MÓDU

- ☐ - krokování v pozicích P1 - P7
- předčasné ukončení programování, bez potvrzení změn
- ◀ - v aktivním režimu je použito na posunování přes jednu dekádu
- ▲ - v aktivním režimu je použito na nastavování čísla na jedné dekádě
- ⏴ - potvrzení vybraného programovacího módu
- potvrzení naprogramované hodnoty

Při prodlevě delší než 12 s se programovací režim automaticky přeruší a přístroj sám opět přejde do měřicího režimu!!!

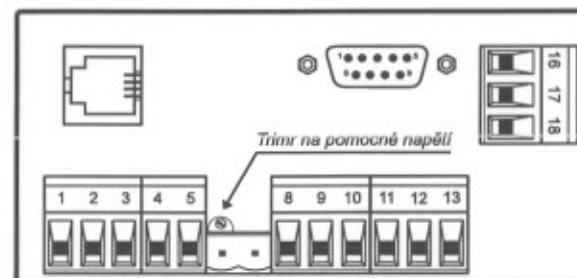
Pomocné napětí

NASTAVENÍ POMOCNÉHO NAPĚTÍ

Pomocné napětí je standardně nastaveno na 24 VDC. Změna nastavení hodnoty pomocného napětí se provádí trimrem trimrem umístěným nad svorkovnicí přístroje u nulování (viz. obrázek).

Upozornění

Při připojení bezkontaktních snímačů ve dvou nebo třídrátových provedeních je nutné propojení minusových svorek pomocného napětí a vstupu!





PROGRAMOVACÍ MÓDY

P1:	Nastavení limit, hystereze a zpoždění
P2:	---
P3:	Nulování minimální a maximální hodnoty
P4:	Nulování tříry
P5:	Nastavení datového výstupu
P6:	Nastavení analogového výstupu
P7:	Speciální nastavení

SPECIÁLNÍ NASTAVENÍ

V programovacím kroku P7 se dají nastavovat následující funkce:

F1:	Blukování přístupu k jednotlivým programovacím krokům
F2:	Nastavení jasu displeje
F3:	Nastavení spínání limit
F4:	Nastavení matematických funkcí
F5:	Nastavení ukládání dat pro Real Time
F6:	Nastavení datumu a času pro Real Time

LIMITY

Mezní hodnoty lze plynule nastavovat v celém měřicím rozsahu. K sepnutí dojde při dosažení a přelocení nastavené hodnoty (možno změnit ve speciálních nastaveních - F3).

Hystereze lze také nastavovat v plném měřicím rozsahu a udává rozdíl o který musí měřená hodnota poklesnout oproti nastavené limitě, aby relé rozeplo.

Zpoždění je nastavitelné v rozsahu 0 - 60 s, s krokem 0,5 s a udává časový rozdíl mezi dosažením limity a sepnutím příslušného relé.

◀ ▶ **PL LIM** ▶ ⏴ ▶ **L1** ▶

⏴ (zobrazí poslední nastavenou hodnotu s blikající poslední číslicí) ▶

⏴ (můžete nastavit číslo na jedné dekádě) ▶

⏴ (přechod na vyšší dekádu) ▶

⏴ (potvrdíte požadované nastavení) ▶

HYST. (na 3 s, pak poslední nastavená hystereze s blikající poslední číslicí) ▶

⏴ (můžete nastavit číslo na jedné dekádě) ▶

⏴ (přechod na vyšší dekádu) ▶

⏴ (potvrdíte požadované nastavení) ▶



DELAY. (na 3 s, pak posledně nastavené zpoždění s blikající poslední číslicí) »

▲ (můžete nastavit číslo na jedné dekádě) »

◀ (přechod na vyšší dekádu) »

⏵ (potvrdíte požadované nastavení)

⏵ » **PL. LM** » ⏵ » **L1** » ⏵ » **L2** »

⏵ (zobrazí posledně nastavenou hodnotu s blikající poslední číslicí) »

▲ (můžete nastavit číslo na jedné dekádě) »

◀ (přechod na vyšší dekádu) »

⏵ (potvrdíte požadované nastavení) »

HYST. (na 3 s, pak posledně nastavené hysterze s blikající poslední číslicí) »

▲ (můžete nastavit číslo na jedné dekádě) »

◀ (přechod na vyšší dekádu) »

⏵ (potvrdíte požadované nastavení) »

DELAY. (na 3 s, pak posledně nastavené zpoždění s blikající poslední číslicí) »

▲ (můžete nastavit číslo na jedné dekádě) »

◀ (přechod na vyšší dekádu) »

⏵ (potvrdíte požadované nastavení)

⏵ » **PL. LM** » ⏵ » **L1** » ⏵ » **L2** » ⏵ » **L3** »

⏵ (zobrazí posledně nastavenou hodnotu s blikající poslední číslicí) »

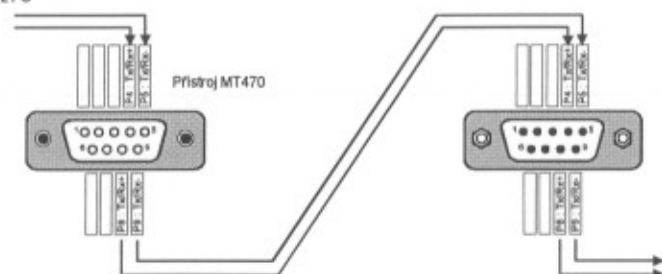
▲ (můžete nastavit číslo na jedné dekádě) »

◀ (přechod na vyšší dekádu) »

⏵ (potvrdíte požadované nastavení)

PROPOJOVACÍ KABEL

z PC



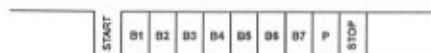
k dalším přístrojům



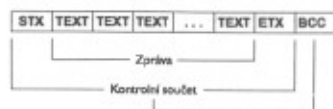
Datový protokol RS 485

Datový protokol je v 7-Bitové ASCII formátu dle obr. 4.

- Startbit (nízká úroveň)
- 7-bitové slovo
- Parita, sudá
- Stopbit (vysoká úroveň)



STXxxxETXBCC



STX Návěští před zprávou (Hex: 02)
 ETX Ukončení zprávy (Hex: 03)
 BCC Kontrolní součet (XoR)
 - všech 8 bitů

První znak přenáší informaci o stavu limit 0 Žádná limita není aktivní
 1 aktivní limita 1
 2 aktivní limita 2
 3 aktivní limita 1 a 2

Příklad:
 Hodnota na displeji 1,33, limita 1 aktivní
 STX1 1.33ETXBCC HEX: 02B1A0A0B12E333303AF

Signálem CTS lze ovládat vysílání linky. Je-li aktivní (+7V) linka vysílá, není-li aktivní linka ukončí vysílání po přenesení celého bloku.



MINIMÁLNÍ A MAXIMÁLNÍ HODNOTA

Tato funkce slouží pro zobrazení minimální a maximální hodnoty dosažené během měření a je uchována v paměti přístroje i po jeho vypnutí.

Zobrazení minimální hodnoty:
 Zobrazení maximální hodnoty:
 Nulování hodnot: v programovacím módu P3

= = P3. *MIN* =
MIN. TR na 3 s, pak se přístroj automaticky vrátí zpět do režimu měření

TÁRA

Tato funkce slouží pro vynulování displeje při nenulovém vstupním signálu. Tato funkce je součástí matematických funkcí, které se nastavují v speciálním nastavení a to v kroku F4.

Tára:
 Nulování táry: v programovacím módu P4

= = P4. *TR* =
TR. TR na 3 s, pak se přístroj automaticky vrátí zpět do režimu měření

DATOVÉ VÝSTUPY

Formát datových výstupů je nastavitelný v programovém kroku P5 a zadává se zde v číselném tvaru, který vyjadřuje součet čísel Vámi požadovaných parametrů z následující tabulky.

Nastavení	0	1	2	3	4	5	6
Rychlost (Baud)	150	300	600	1200	2400	4800	9600



☉ » ☉ » ☉ » ☉ » ☉ » *P5. 0.0.* » ☉ »

CDP (na 3 s, pak poslední nastavená hodnota s blíkající poslední číslicí) »

▲ (můžete nastavit číslo na jedné dekadě) »

◀ (přechod na vyšší dekádu) »

☑ (potvrdíte požadované nastavení) » (pouze při osazení RS485)

RDR (na 3 s, pak poslední nastavená hodnota s blíkající poslední číslicí) »

▲ (můžete nastavit číslo na jedné dekadě) »

◀ (přechod na vyšší dekádu) »

☑ (potvrdíte požadované nastavení)

ANALOGOVÝ VÝSTUP

V programovém módu P6 je možno nastavit rozsah analogového výstupu podle přání. Maximální rozlišitelnost analogového výstupu je 12 bitů (L 4096 hodnot).

☉ » ☉ » ☉ » ☉ » ☉ » ☉ » *P6. R.0.* » ☉ »

R0.L0. (na 3 s, pak poslední nastavená hodnota s blíkající poslední číslicí) »

▲ (můžete nastavit číslo na jedné dekadě) »

◀ (přechod na vyšší dekádu) »

☑ (potvrdíte požadované nastavení) »

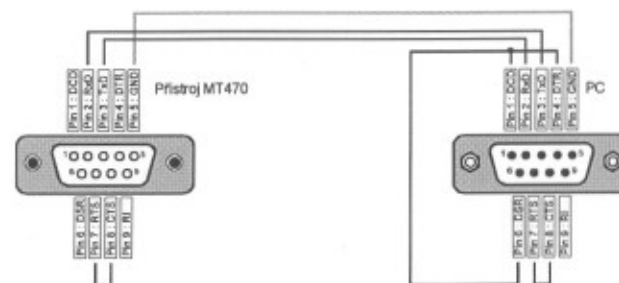
R0.H0. (na 3 s, pak poslední nastavená hodnota s blíkající poslední číslicí) »

▲ (můžete nastavit číslo na jedné dekadě) »

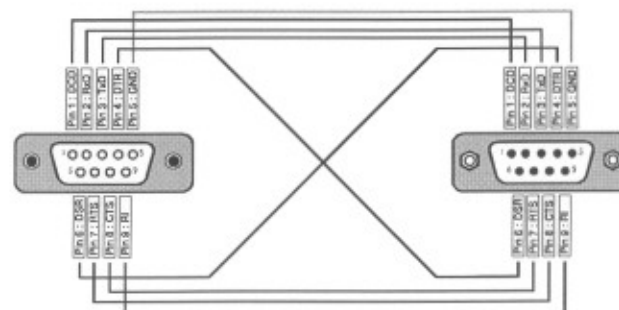
◀ (přechod na vyšší dekádu) »

☑ (potvrdíte požadované nastavení)

NEJEDNODUŠŠÍ PROPOJOVACÍ KABEL



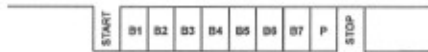
ÚPLNÝ PROPOJOVACÍ KABEL



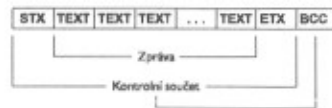
Datový protokol RS 232

Datový protokol je v 7-Bitové ASCII formátu de cbr.4.

- Startbit (nízká úroveň)
- 7-bitové slovo
- Parita, sudá
- Stopbit (vysoká úroveň)



STXxxxxETXBCC



STX Návěští před zprávou (Hex: 02)
 ETX Ukončení zprávy (Hex: 03)
 BCC Kontrolní součet (XoR)
 - všech 8 bitů

První znak přenáší informaci o stavu limit 0 žádná limita není aktivní
 1 aktivní limita 1
 2 aktivní limita 2
 3 aktivní limita 1 a 2

Příklad:
 Hodnota na displeji 1,33, limita 1 aktivní
 STX1 1.33ETXBCC HEX: 02B1A0A0B12E333303AF

Signálem CTS lze ovládat vysílání linky. Je-li aktivní (+7 V) linka vysílá, není-li aktivní linka ukončí vysílání po přenesení celého bloku.

SPECIÁLNÍ NASTAVENÍ

Speciální funkce jsou přístupné z kroku P7 a obsahují tyto možnosti:

- F1: Blokování přístupu k jednočlým programovacím krokům
- F2: Nastavení jasu displeje
- F3: Nastavení spínání limit
- F4: Nastavení matematických funkcí
- F5: Nastavení ukládání dat pro Real Time
- F6: Nastavení datumu a času pro Real Time

Přístup do speciálních funkcí může být blokován Vámi zadaným 4 místným číselným kódem.

Je-li kodové číslo "Heslo" = 0

$\leftarrow \leftarrow \leftarrow \leftarrow \leftarrow \leftarrow \leftarrow \leftarrow \leftarrow P1.COD \rightarrow \rightarrow$

P1.COD. (na 3 s)

FE (potvrzení současného číselného kódu) »

voľba * \leftarrow nebo * \rightarrow

* \leftarrow »

AND (můžete nastavit nové číselné heslo, max. 4 číslice) »

\rightarrow »

0 (na displej se rozbíká číslo nula) »

\leftarrow (můžete nastavit číslo na jedné dekádě) »

\leftarrow (přechod na vyšší dekádu) »

\rightarrow (potvrdíte nový číselný kód) »

FL.FCE (volný přístup do speciálních nastavení)

* \rightarrow (potvrdíte nový číselný kód) »

FL.FCE (volný přístup do speciálních nastavení)

Je-li kodové číslo "Heslo" jiné než 0

$\leftarrow \leftarrow \leftarrow \leftarrow \leftarrow \leftarrow \leftarrow \leftarrow \leftarrow P1.COD \rightarrow \rightarrow$

CODE P (na 3 s)

0 (na displej se rozbíká číslo nula a musíte napsat vstupní číselný kód) »

\leftarrow (můžete nastavit číslo na jedné dekádě) »

Chybová hlášení

- ◀ (přechod na vyšší dekádu) »
- ▶ (potvrdíte číselný kód) »
- FL.COD.** (na 3 s) nebo **ERR6**, při zadání špatného kódu
- NE** (potvrzení současného číselného kódu) »
- volba *◀ nebo *▶
- *▶ »
- ARM** (můžete nastavit nové číselné heslo, max. 4 číslice) »
- ▶ »
- 0** (na displeji se rozbliká číslo nula) »
- ▶ (můžete nastavit číslo na jedné dekádě) »
- ◀ (přechod na vyšší dekádu) »
- ▶ (potvrdíte nový číselný kód) »
- FL.FEE** (volný přístup do speciálních nastavení)
- *▶ (potvrdíte nový číselný kód) »
- FL.FEE** (volný přístup do speciálních nastavení)

V případě zapomenutí čísla existuje kód univerzální a to 8177.

BLOKOVÁNÍ PŘÍSTUPŮ

Tato funkce slouží pro zakázání změny nastavení v daném programovacím kroku (přístup na zobrazení je vždy volný) a je nastavitelná v F1. Zadává se ve tvaru čísla, které vyjadřuje součet čísel Vám vybraných omezení z následující tabulky.

Hodnoty pro zakázání změny nastavení

Limita 1	1
Limita 2	2
Limita 3	4
Nulování minimální a maximální hodnoty	8
Datový výstup	16
Analogový výstup	32

Displej	Závada	Odstranění závady
ERR.0	Matematická chyba (dělení nulou)	Zkontrolujte nastavení v P2
ERR.1	Velikost měřené hodnoty je pod měřicím rozsahem přístroje	Zkontrolujte hodnotu vstupního signálu
ERR.2	Velikost měřené hodnoty je nad měřicím rozsahem přístroje	Zkontrolujte hodnotu vstupního signálu
ERR.3	Matematické přetečení displeje	Chyba v zadaných hodnotách. Zkontrolujte nastavení v P1 a P2
ERR.4	Hrubá chyba při zápisu do EEPROM	Odeslat do opravy
ERR.5	Chyby při zápisu do EEPROM	Přeprogramovat hodnoty v P1..7
ERR.6	Špatně zadané heslo	Nastavte správné číslo



MATEMATICKÉ FUNKCE

V kroku F4 je možné nastavit požadovanou matematickou funkci.
 Plovoucí průměr je počítán z 12 měření.
 Špičková hodnota zobrazuje největší měřenou hodnotu na displeji. Vynulování a start dalšího měření tlačítkem **J**.

☰ » **☰** » **☰** » **PL.FMT** » **J** »

TARA (Minimální a maximální hodnota) »

☰ (přechod na další funkci) »

PL.PRI. (Plovoucí průměr) »

☰ (výbrání požadované limity) »

SP.HOD. (Špičková hodnota) »

J (potvrdíte vybranou funkci)

FL.FEE » **J** »

5H (posledně nastavená hodnota s blízkými poslední číslici) »

▲ (můžete nastavit číslo na jednu dekádu) »

◀ (přechod na vyšší dekádu) »

J (potvrdíte požadované nastavení) »

NASTAVENÍ JASU DISPLEJE

Nastavení jasu displeje je možné nastavit ve všech úrovních v kroku F2 (50, 75 a 100%).

☰ » **F2.JAS** » **J** »

100 P (posledně nastavená hodnota) »

▲ (nastavení jasu) »

J (potvrdíte požadované nastavení)

NASTAVENÍ SPÍNÁNÍ LIMIT

V kroku F3 je možné nastavit spínání limit a to pozitivní nebo negativní.

Pozitivní: k sepnutí limity dojde při dosažení a překročení nastavené hodnoty

Negativní: k rozepnutí limity dojde při dosažení a překročení nastavené hodnoty

☰ » **☰** » **F3.LIM** » **J** »

FEELIM. (na 3 s.) »

L1. (nastavovaná limity) »

☰ (výbrání požadované limity) »

L2. (nastavovaná limity) »

J (potvrdíte vybranou limity) »

▲ (Negativní spínání) »

◀ (Pozitivní spínání) »

J (potvrdíte požadované nastavení)

Programovací schema

