

---

Návod k použití

# **MT 40 PAAC**

---

4 MÍSTNÝ PROGRAMOVATELNÝ STŘÍDAVÝ AMPÉRMETR

**NERREC**

---

---

© 1995 MERRET s.r.o.

MERRET s.r.o.  
P.O. Box 42  
140 00 Praha 4  
tel./fax.: 02 - 691 16 37

1.07-95

---

# Obsah

<b>1. Varianty přístroje</b> .....	<b>04</b>
<b>2. Popis přístroje</b> .....	<b>05</b>
Ovládání .....	05
<b>3. Připojení</b> .....	<b>06</b>
Připojení svorek .....	06
Zapojení konektoru Canon .....	06
<b>4. Nastavení a ovládání</b> .....	<b>07</b>
Funkce tlačítek .....	07
Programové módy .....	07
Limity .....	07
Kalibrace displeje .....	08
Minimální a maximální hodnota .....	08
Datové výstupy .....	09
Adresace přístroje .....	09
Analogové výstupy .....	09
Blokování přístupů .....	10
<b>5. Programovací schema</b> .....	<b>11</b>
<b>6. Datový protokol</b> .....	<b>12</b>
RS232 .....	12
RS485 .....	12
<b>7. Technická data</b> .....	<b>13</b>
Změna nastavení velikosti pomocného napětí .....	14
Zátížení pomocného napětí .....	15
<b>8. Záruční list</b> .....	<b>15</b>

# Varianty přístroje

Varianty přístroje  
MT 40 PAAC - xxxxxx

NAPÁJENÍ					
0					24 Vst/50 Hz
1					220 Vst/50 Hz
2					12...24 Vss - DC01
3					15...32 Vss - DC02
4					12...32 Vss - DC03
MĚŘICÍ ROZSAHY					
	1				99,99 mA
	2				999,9 mA
	5				9,999 A (max. 5 A)
KOMPARÁTOR					
	0				žádný
	1				jednoduchý ( 1 relé )
	2				dvojitý ( 2 relé )
	3				trojitý ( 1 relé + 2 OC )
	4				trojitý ( 3 otevřené kolektory )
	5				otevřený kolektor ( dvojitý )
DATOVÉ VÝSTUPY					
		0			žádné
		1			RS 232
		2			RS 485
		3			Proudová smyčka
		4			RS 422
ANALOGOVÉ VÝSTUPY					
		0			žádné
		1			0...2 V
		2			0...5 V
		3			0...10 V
		4			0...20 mA
		5			4...20 mA
POMOCNÉ NAPĚTÍ					
		0			ne
		1			ano
MAXIMÁLNÍ HODNOTA					
		0			ne
		1			ano

---

# Popis přístroje

Model MT 40 PAAC je 4 místný programovatelný střídavý ampérmetr. Přístroj svou konstrukcí umožňuje nastavení libovolného čísla na displeji, odpovídající maximální hodnotě vstupního proudu. Umístění desetinné tečky je volitelné.

Základem přístroje je jednočipový mikroprocesor a přesné A/D a RMS převodníky, které zaručují vysokou přesnost, stabilitu a snadné ovládání.

Přístroj je standardně vybaven obvodem WATCH-DOG, který neustále kontroluje chod mikroprocesoru a v případě jeho chyby (např. vlivem krátkodobého poklesu síťového napětí, atd.) ho znovu uvede do správné funkce, nejdéle za 1,6 s.

Ampérmetr lze doplnit o komparátor pro hlídání jedné, dvou nebo tří mezních hodnot s releovým výstupem (jeden přepínací kontakt) nebo s otevřeným kolektorem. Limity 1 a 2 jsou standardně s nastavitelnou hysterezí v plném rozsahu displeje a s volitelným zpožděním sepnutí v rozsahu 0 - 60 s. K dalším doplňkům patří izolované pomocné napětí, určené pro napájení snímačů a dalších periférií.

Pro další vyhodnocování a zpracování naměřených údajů je možné rozšíření o analogové nebo datové výstupy. Analogové výstupy jsou izolované být proudové nebo napěťové. Rozsah analogového výstupu odpovídá údajům na displeji. Výstupy pro seriovou komunikaci mohou být typu RS232, RS422, RS485 a izolovaná proudová smyčka.

Ampérmetr je možné rozšířit o max. hodnotu - tj. zobrazení minimální a maximální hodnoty během měření.

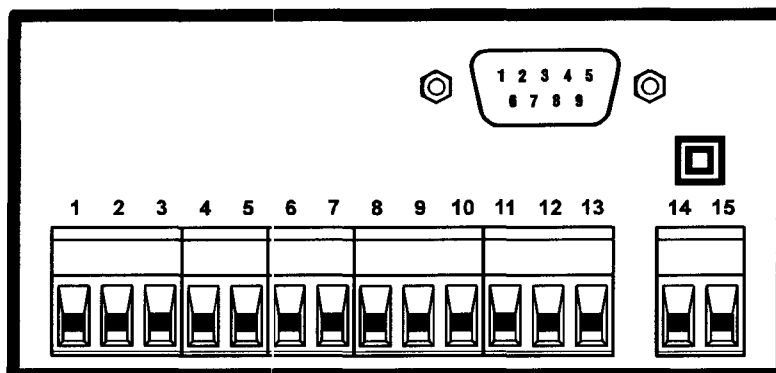
## Ovládání

Přístroj se nastavuje a ovládá třemi tlačítky umístěnými na předním panelu, jejichž pomocí je možno listovat v ovládacím programu a tím nastavovat požadované hodnoty. Přístup do nastavovacího režimu je možné zablokovat číselným kódem. Dosažení nastavených mezí je signalizováno červenými LED a zároveň sepnutím příslušného relé nebo polovodičového výstupu.



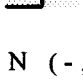
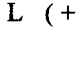


*Ovládání přístroje*

# Připojení

Zadní pohled na přístroj  
- rozmístění svorek



Připojení svorek

- 1 ..... Vstup
- 2 ..... GND
- 3 ..... *nezapojen*
- 4 ..... + Pomocné napětí
- 5 ..... - Pomocné napětí
- 6 ..... + Analogový výstup
- 7 ..... - Analogový výstup
- 8 .....  Limita 1 otevřený kolektor L1
- 9 .....  Limita 2 GND
- 10 .....  Limita 2 otevřený kolektor L2
- 11 .....  Limita 2 otevřený kolektor L3
- 12 .....  Limita 2 GND
- 13 .....  Limita 2 GND
- 14 ..... N ( -, při napájení DC )
- 15 ..... L ( + , při napájení DC )

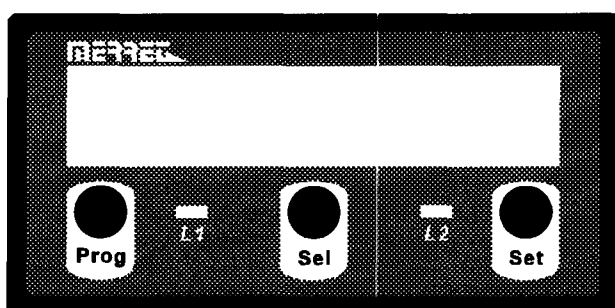
Datové výstupy  
- zapojení konektoru Canon

1		GND	GND	GND
2	RxD	RTS+		
3	TxD	RTS-		
4		TxD+	Tx/Rx+	TxD+
5	GND	TxD-	Tx/Rx-	TxD-
6		CTS-		
7	RTS	CTS+		
8	CTS	RxD+	Tx/Rx+	RxD+
9		RxD-	Tx/Rx-	RxD-

# Nastavení a ovládání

V následujícím popisu jsou uvedeny všechny funkce a ovládání programovatelného střídavého ampérmetru MT 40 PAAC. Přístupnost do programovacích módů je závislá na Vaší specifikaci v objednávce.

Nastavení a ovládání přístroje se provádí pomocí tří tlačítek umístěných na předním panelu, jejichž pomocí je možno listovat v ovládacím programu a tím nastavovat požadované hodnoty.



*Přední pohled na přístroj  
- rozmístění tlačítek*

## Funkce tlačítek

- Prog: Volba programového módu
- Sel: Zobrazení maximální hodnoty
- Set: Zobrazení minimální hodnoty

## Funkce tlačítek v programovém módu

- Prog: Opětovným stlačením je možné krokování v pozicích P1 - P6
- Set: Potvrzení vybraného programovacího módu. V aktivním režimu je použito na nastavování čísla na zvolené dekádě.
- Sel: V aktivním režimu je použito na posunování přes jednu dekádu. Předčasné ukončení programování a skok zpět do režimu měření.

## Programové módy

- P1: Nastavení limit, hystereze a zpoždění
- P2: Nastavení displeje pro maximální vstupní hodnotu
- P3: Nulování minimální a maximální hodnoty
- P4: Nastavení datových výstupů a adresy přístroje (pouze pro RS485 a proudovou smyčku)
- P5: Nastavení analogového výstupu
- P6: Nastavení kódového přístupu

## Limity

Limitní hodnoty lze plynule nastavovat v celém měřicím rozsahu. K sepnutí dojde při dosažení a překročení nastavené hodnoty.

Hystereze lze také nastavovat v plném měřicím rozsahu a udává rozdíl o který musí měřená hodnota poklesnout oproti nastavené limitě, aby relé rozešlo.

#### Nastavení limity 1

Stiskněte tl. **Prog.** Na displeji se zobrazí **P1**. Stiskněte tl. **Set**. Na displeji se zobrazí **L1**. Stisknutím tl. **Set** přístroj přejde do aktivního režimu, zobrazí posledně nastavenou limitu s poslední blikající číslicí. Tlačítkem **Set** můžete nastavit požadované číslo. Takto postupujte pokud nenastavíte Vámi požadované číslo, které potvrdíte stiskem tl. **Prog.** Na displeji se zobrazí **HYS**. a po 3 s posledně nastavená hystereze s poslední blikající číslicí. Tlačítkem **Set** můžete nastavit požadované číslo a tl. **Sel** přejít o dekádu výše. Takto postupujte pokud nenastavíte Vámi požadované číslo, které potvrdíte stiskem tl. **Prog.** Na displeji se zobrazí **DELAY**. a po 3 s posledně nastavené zpoždění s poslední blikající číslicí. Tlačítkem **Set** můžete nastavit požadované číslo a tl. **Sel** přejít o dekádu výše. Takto postupujte pokud nenastavíte Vámi požadované číslo, které potvrdíte stiskem tl. **Prog.**

#### Nastavení limity 2

Stiskněte tl. **Prog.** Na displeji se zobrazí **P1**. Stiskněte tl. **Set**. Na displeji se zobrazí **L1**. Stiskněte tl. **Prog.** Na displeji se zobrazí **L2**. Stisknutím tl. **Set** přístroj přejde do aktivního režimu, zobrazí posledně nastavenou limitu s poslední blikající číslicí. Tlačítkem **Set** můžete nastavit požadované číslo a tl. **Sel** přejít o dekádu výše. Takto postupujte pokud nenastavíte Vámi požadované číslo, které potvrdíte stiskem tl. **Prog.** Na displeji se zobrazí **HYS**. a po 3 s posledně nastavená hystereze s poslední blikající číslicí. Tlačítkem **Set** můžete nastavit požadované číslo a tl. **Sel** přejít o dekádu výše. Takto postupujte pokud nenastavíte Vámi požadované číslo, které potvrdíte stiskem tl. **Prog.** Na displeji se zobrazí **DELAY**. a po 3 s posledně nastavené zpoždění s poslední blikající číslicí. Tlačítkem **Set** můžete nastavit požadované číslo a tl. **Sel** přejít o dekádu výše. Takto postupujte pokud nenastavíte Vámi požadované číslo, které potvrdíte stiskem tl. **Prog.**

#### Nastavení limity 3

Stiskněte tl. **Prog.** Na displeji se zobrazí **P1**. Stiskněte tl. **Set**. Na displeji se zobrazí **L1**. Stiskněte tl. **Prog.** Na displeji se zobrazí **L2**. Stisknutím tl. **Set** a přístroj přejde do aktivního režimu, zobrazí posledně nastavenou limitu s poslední blikající číslicí. Tlačítkem **Set** můžete nastavit požadované číslo a tl. **Sel** přejít o dekádu výše. Takto postupujte pokud nenastavíte Vámi požadované číslo, které potvrdíte stiskem tl. **Prog.**

### Kalibrace

Pro maximální hodnotu vstupní veličiny je možné nastavit libovolné číslo (v rozsahu displeje), které je uchováno v paměti přístroje i při jeho vypnutí.

*Pro vstup do P2 je nutné povolení přístupu v kroku P6. Po nastavení zobrazení v P2 se tento přístup opět automaticky zakáže.*

#### Nastavení displeje pro maximální vstupní hodnotu

Stiskněte 2x tl. **Prog.** Na displeji se zobrazí **P2**. Stiskněte tl. **Set**. Na displeji se zobrazí na 3 s. nápis **Hi vSt** a přístroj přejde do aktivního režimu, zobrazí posledně nastavenou hodnotu s blikající číslicí na nejnižší dekáde. Tlačítkem **Set** můžete nastavit požadované číslo a tl. **Sel** přejít o dekádu výše. Takto postupujte pokud nenastavíte Vámi požadované číslo, které potvrdíte stiskem tl. **Prog.**

### Maximální a minimální hodnota

Tato funkce slouží pro zobrazení minimální a maximální naměřené hodnoty a je uchována v paměti přístroje i po vypnutí ze sítě.

Zobrazení maximální hodnoty: tlačítkem **Sel**  
Zobrazení minimální hodnoty: tlačítkem **Set**  
Nulování hodnot: v programovém módu **P3**



Stiskněte 3x tl. **Prog.** Na displeji se zobrazí *P3*. Stiskněte tl. **Set.** Na displeji se zobrazí na 3 s nápis *NUL.* a přístroj přejde automaticky zpět režimu měření.

*Nulování minimální a maximální hodnoty*

## Datové výstupy

Formát datových výstupů je nastavitelný v programovém módu *P4* a zadává se zde v číselném tvaru, který vyjadřuje součet čísel Vámi požadovaných parametrů z následující tabulky.

150 Baud	0	8 bitů + 1 stop bit	0
300 Baud	1	7 bitů + 2 stop bity	8
600 Baud	2	7 bitů + sudá parita + 1 stop bit	16
1200 Baud	3	7 bitů + lichá parita + 1 stop bit	48
2400 Baud	4		
4800 Baud	5		
9600 Baud	6		

*Nastavitelné parametry datových výstupů*

Příklad:

9600 Baud, 8 datových bitů, 1 stop bit, bez parity .....	6
2400 Baud, 7 datových bitů, 1 stop bit, sudá parita .....	20

Stiskněte 4x tl. **Prog.** Na displeji se zobrazí *P4*. Stiskněte tl. **Set.** Na displeji se zobrazí na 3 s nápis *Com.* a přístroj přejde do aktivního režimu, zobrazí posledně nastavenou hodnotu s poslední blikající číslicí na nejnižší dekádě. Tlačítkem **Set** můžete nyní nastavit požadované číslo a tl. **Sel** přecházet o dekádu výše. Takto postupujte pokud nenastavíte Vámi požadované číslo, které potvrdíte stiskem tl. **Prog.**

*Nastavení datových výstupů*

## Adresace přístroje

Všechny přístroje používající datové výstupy RS485 nebo proudovou smyčku musí mít vlastní adresu tj. číslo přístroje, které se nastavují přímo v kroku *P4* a je přístupné pouze v případě osazení příslušného seriového rozhraní. Rozsah nastavení je 0...31.

Na displeji se zobrazí na 3 s nápis *Adr.* a zobrazí posledně nastavenou hodnotu s poslední blikající číslicí na nejnižší dekádě. Tlačítkem **Set** můžete nyní nastavit požadované číslo a tl. **Sel** přecházet o dekádu výše. Takto postupujte pokud nenastavíte Vámi požadované číslo, které potvrdíte stiskem tl. **Prog.**

*Nastavení adresy přístroje*

## Analogový výstup

V programovém módu *P5* je možno nastavovat rozsah analogového výstupu podle přání. Maximální rozlišitelnost analogového výstupu je 12 bitů (tj. 4096 hodnot).

Stiskněte 5x tl. **Prog.** Na displeji se zobrazí *P5*. Stiskněte tl. **Set.** Na displeji se zobrazí na *A.o. lo.* a po 3 s. posledně nastavená hodnota s poslední blikající číslicí. Tlačítkem **Set** můžete nastavit požadované číslo a tl. **Sel** přejít o dekádu výše. Takto postupujte pokud nenastavíte Vámi požadované číslo, které potvrdíte stiskem tl. **Prog.** Na displeji

*Nastavení analogových výstupů*

se zobrazí na *A.o. HI.* a po 3 s. posledně nastavená hodnota s poslední blikající číslicí. Tlačítkem **Set** můžete nastavit požadované číslo a tl. **Sel** přejít o dekádu výše. Takto postupujte pokud nenastavíte Vámi požadované číslo, které potvrdíte stiskem tl. **Prog.**

## Blokování přístupů

Tato funkce slouží pro zakázání změny nastavení v daném programovacím kroku (přístup na zobrazení je vždy volný), je nastavitelná v programovém módu P6 a zadává se zde v číselném tvaru, který vyjadřuje součet čísel Vámi vybraných přístupů do nastavování z následující tabulky.

### Zakázání změny nastavení

Limita 1	1
Limita 2	2
Limita 3	4
Nulování min. a max. hodnoty	8
Datový výstup	16
Analogový výstup	32
Kalibrace displeje	64

Blokování přístupů - heslo=0

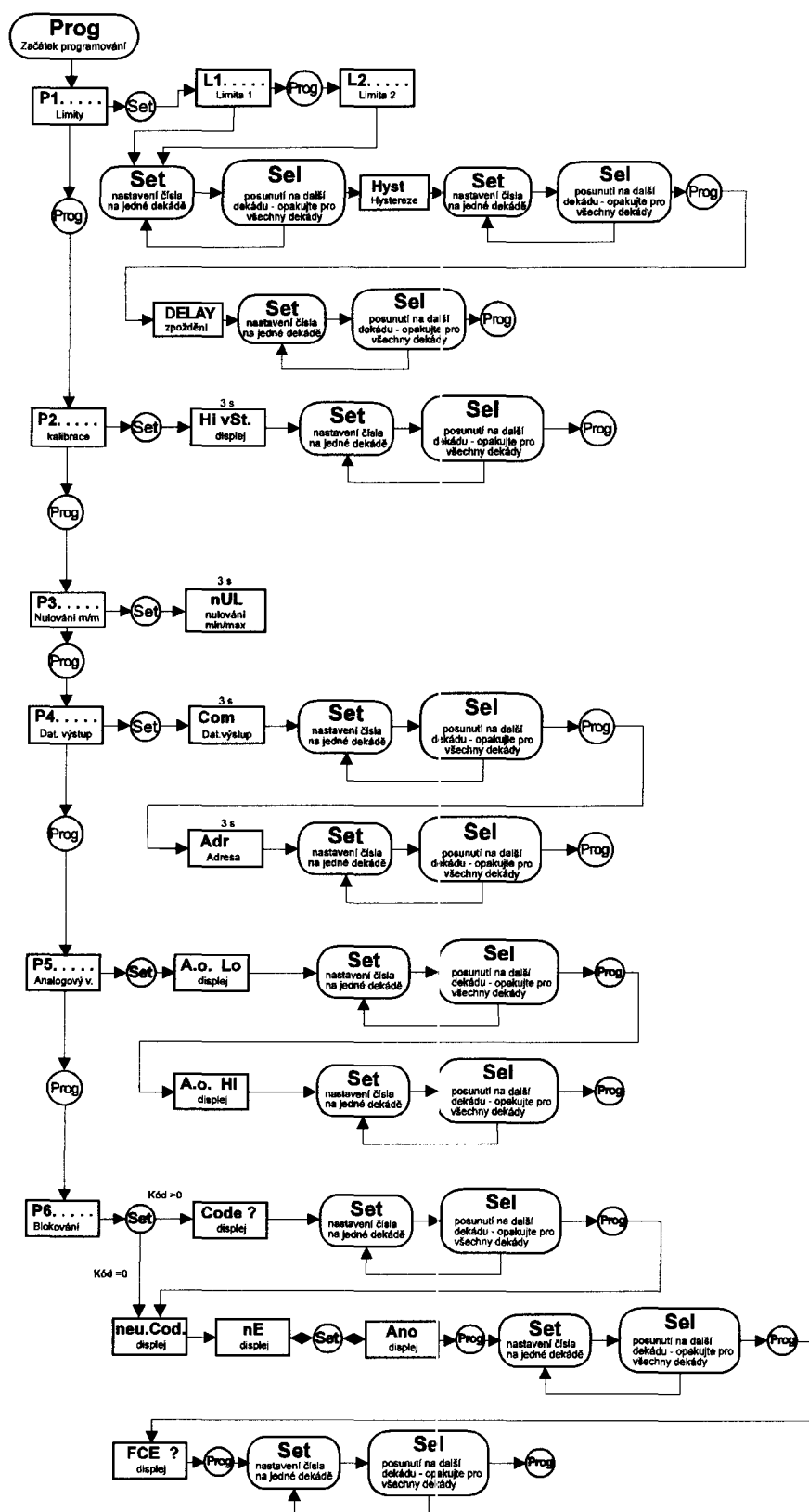
Stiskněte 6x tl. **Prog.** Na displeji se zobrazí *P6.* Stiskněte tl. **Set.** Na displeji se zobrazí *neu.Cod.* a po 3 s. nápis *nE,* tlačítkem **Set** je možná změna na *AnO.* Pokud zvolíte **Ano,** které potvrdíte stiskem tl. **Prog.** se na displeji zobrazí blikající číslice 0. Tlačítkem **Set** můžete nastavit požadované číslo a tl. **Sel** přejít o dekádu výše. Takto postupujte pokud nenastavíte Vámi požadované kódové číslo (max. 4 číslice), které potvrdíte stiskem tl. **Prog.** Na displeji se zobrazí *FCE ?* a po 3 s. posledně nastavená hodnota s poslední blikající číslicí. Tlačítkem **Set** můžete nastavit požadované číslo a tl. **Sel** přejít o dekádu výše. Takto postupujte pokud nenastavíte Vámi požadované číslo (viz. tabulka funkcí), které potvrdíte stiskem tl. **Prog.**

Blokování přístupů - heslo>0

Stiskněte 6x tl. **Prog.** Na displeji se zobrazí *P6.* Stiskněte tl. **Set.** Na displeji se zobrazí *Cod ?* a po 3 s. na displeji se zobrazí blikající číslice 0. Tlačítkem **Set** musíte nastavit správné číslo a tl. **Sel** přejít o dekádu výše. Takto postupujte pokud nenastavíte správné kódové číslo (max 4 číslice), které potvrdíte stiskem tl. **Prog.** Na displeji se zobrazí *neu.Cod.* a po 3 s. nápis *nE,* tlačítkem **Set** je možná změna na *AnO.* Pokud zvolíte **Ano,** které potvrdíte stiskem tl. **Prog.** se na displeji zobrazí blikající číslice 0. Tlačítkem **Set** můžete nastavit požadované nové číslo a tl. **Sel** přejít o dekádu výše. Takto postupujte pokud nenastavíte Vámi požadované nové kódové číslo (max. 4 číslice), které potvrdíte stiskem tl. **Prog.** Na displeji se zobrazí *FCE ?* a po 3 s. posledně nastavená hodnota s poslední blikající číslicí. Tlačítkem **Set** můžete nastavit požadované číslo a tl. **Sel** přejít o dekádu výše. Takto postupujte pokud nenastavíte Vámi požadované číslo (viz. tabulka funkcí), které potvrdíte stiskem tl. **Prog.**

**Pokud si zvolíte blokování funkcí pomocí číselného kódu, tak je velmi důležité si nastavené číslo zapamatovat nebo poznamenat na patřičné místo !!!**

# Programovací schema



---

# Datový protokol

## RS 232

Datový výstup je v ASCII znacích (10 znaků) zakončený CRLF.

Příklad:

XO -46.789CRLF

X3 0.89CRLF

První dva znaky přenášejí informaci o stavu limit.

X0 žádná limita není aktivní

X1 aktivní limita 2

X2 aktivní limita 1

X3 aktivní limita 1 a 2

---

# Technická data

## Měřicí rozsah

99,99 mA  
999,9 mA  
9,999 A (max.5 A)

## Zobrazení

Displej: 9999, vysoce intenzivní červené LED, výška číslic 14 mm  
Jas: plynule regulovatelný potenciometrem pod předním panelem

## Přesnost přístroje

Tepl. koeficient: 55 ppm/°C  
Přesnost: ± 0,8 % z rozsahu ± 1 digit  
Kalibrace: při 25°C a 60 % r.v.

## Měření

Technika: integrační  
Rychlost: 2 měření/s - interní 16 měření/s

## Komparátory

Limita 1: 0.....9999  
Limita 2: 0.....9999  
Limita 3: 0.....9999  
Hystereze: 0.....9999  
Zpoždění: 0.....60 s, krok 0,5 s  
Výstup: LO - HI relé s přepínacími kontakty max. 220 V/3 A  
LO - HI otevřený kolektor max. 60 V/100 mA

## Datové výstupy

Formát dat: rychlost 150.....9600 Baud  
- 8 datových bitů + 1 stop bit  
- 7 datových bitů + 2 stop bity  
- 7 datových bitů + sudá parita + 1 stop bit  
- 7 datových bitů + lichá parita + 1 stop bit  
RS232 jednosměrná komunikace  
RS422 obousměrná komunikace  
RS485 multiprocessorová komunikace, adresace až 32 přístrojů  
Proud.smyčka: pasivní, izolovaná, multiprocessorová komunikace, adresace až 32 přístrojů

## Analogové výstupy

Typ: 12 bit D/A převodník, analogový výstup odpovídá údajům na displeji  
neizolovaný i izolovaný  
Neinearita: 0,05 % z rozsahu  
Odezva na skok: < 1 s na 90 % konečné hodnoty  
< 3 s na 99,9 % konečné hodnoty  
< 20 s na konečnou hodnotu  
Napěťové: 0.....2 V  
0.....5 V  
0.....10 V  
Proudové: 0.....20 mA (kompenzace vedení do 600 Ohm)  
4.....20 mA (kompenzace vedení do 600 Ohm)

## Pomocné napětí

Nastavitelné: 2.....24 VDC / 50 mA

## Napájení

24 Vst/50 Hz  
220 Vst/50 Hz, 6VA  
DC01 12.....24 Vss, neizolované (bez pomocného napětí a analog. výstupu)  
DC02 15.....32 Vss, neizolovaný (pomocné napětí max.20 mA)  
DC03 12.....32 Vss, izolovaný

## Připojení

Svorkovnice: max. průřez vodiče 4 mm<sup>2</sup>

## Mechanické vlastnosti

Materiál: Noryl GFN2 SE1, nehořlavý UL 94 V-1

Rozměry: 48 x 96 x 150 mm

Otvor do panelu: 42,5 x 92 mm

## Provozní podmínky

Doba ustálení: 5 min. po zapnutí přístroje

Teplota: pracovní 0.....50°C

skladovací: -10.....85°C

Krytí: IP30 na přání IP55 (pouze čelní panel)

## Pomocné napětí

Přístroj je nastaven podle přání zákazníka, tj. podle vystavené objednávky již při výrobě a tak není nutný ani žádný další zásah do přístroje. Jedinou výjimkou je změna nastavení pomocného napětí.

## Nastavení pomocného napětí

1. Sundejte opatrně přední rámeček a vyjměte plexisklo.

2. Zatlačte svorkovnici a vysuňte vnitřek přístroje.

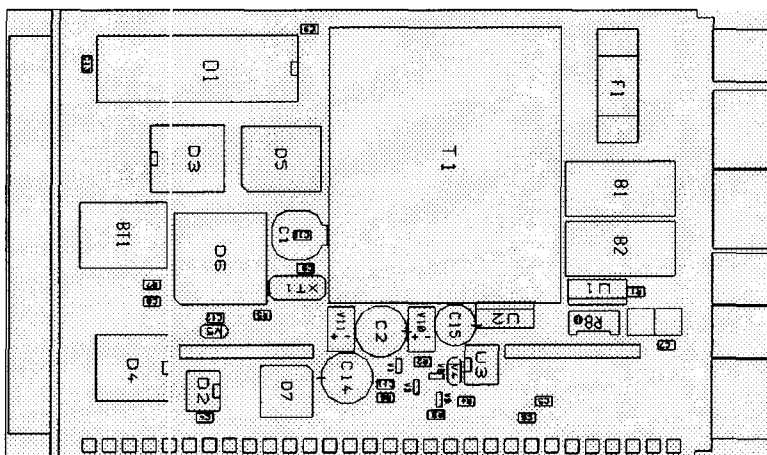
*Je-li přístroj osazen datovým výstupem je nutné povolit 4 šroubky na zadním víčku a vysunout vnitřek přístroje společně s ním.*

3. Hodnotu pomocného napětí nastavíte pomocí trimru R8

*Zmenšení pomocného napětí se provede otáčením šroubku na trimru R8 proti směru hodinových ručiček. Při zvětšování postupujte obráceně.*

4. Vnitřek přístroje zasuňte zpět, zandejte plexisklo, zasvkněte rámeček a popřípadě přišroubujte zpět zadní víčko.

Tím je celé nastavení ukončeno.



---

# Záruční list

**Výrobek:** MT 40 PAAC  
**Typ:** .....  
**Výrobní číslo:** .....  
**Datum prodeje:** .....

Na tento přístroj je stanovena záruční lhůta 12 měsíců ode dne prodeje spotřebiteli. Závady vzniklé během této doby chybou výroby nebo vadou materiálu budou bezplatně odstraněny.

Na jakost, činnost a provedení přístroje platí záruka, byl-li přístroj zapojen a používán přesně podle návodu.

## Záruka se nevztahuje na závady způsobené:

- mechanickým poškozením
- dopravou
- zásahem nepovolané osoby včetně uživatele
- neodvratnou událostí
- jinými neodbornými zásahy

Záruční a pozáruční opravy provádí výrobce na adrese uvedené v tomto prospektu, pokud není uvedeno jinak.

Pro uplatnění záruky postačuje zaslat vadný přístroj s čitelným štítkem.

**Maximální zatížení pomocného zdroje**

