

DC VOLTMETRY & AMPÉRMETRY

■ MT 45ADC



- 4 1/2 místné zobrazení
- Měřicí rozsah: $\pm 199,99 \mu\text{A}$; $\pm 1,9999 \text{ mA}$; $\pm 19,999 \text{ mA}$; $\pm 199,99 \text{ mA}$
- Velikost DIN 96 x 24 mm
- Napájení 230 VAC

Rozšíření

- Napájení 12 ~ 24 VDC

■ Popis

Model MT 45ADC je nízký 4 1/2 místný panelový stejnosměrný ampérmetr.

■ Ovládání

Přístroj je určený pro prosté měření bez dalšího ovládání. Umístění desetinné tečky je volitelné zkratovací propojkou pod předním panelem.

Technická data

MĚŘICÍ ROZSAH

	Max. úbytek
±199,99 µA	< 2000 mV
±1,9999 mA	< 2000 mV
±19,999 mA	< 2000 mV
±199,99 mA	< 2000 mV

Měřicí rozsah a zobrazení lze upravit podle Vašich požadavků!

ZOBRAZENÍ

Displej: ±19999, intenzivní červené nebo zelené LED, výška čísel 14 mm
 Desetinná tečka: nastavitelná - zkratovací propojkou

PŘESNOST PŘÍSTROJE

Teplot. koeficient: 50 ppm/°C
 Přesnost: ±0,075 % z rozsahu
 Rychlost: 2 měření/s
 Přetížitelnost: 10x (t < 100 ms), 2x (dlouhodobě)
 Kalibrace: při 25°C a 60 % r.v.

NAPÁJENÍ

190 ~ 255 VAC/50 Hz, 6 VA
 DC01, 12 ~ 24 VDC/150 mA, neizolované

PŘIPOJENÍ

Dolní konektor: Konektorová svorkovnice, průřez vodiče do 2,5 mm²

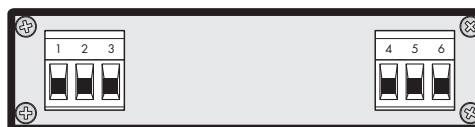
MECHANICKÉ VLASTNOSTI

Materiál: Noryl GFN2 SE1, nehořlavý UL 94 V-I
 Rozměry: 96 x 24 x 100 mm
 Otvor do panelu: 92 x 22,5 mm

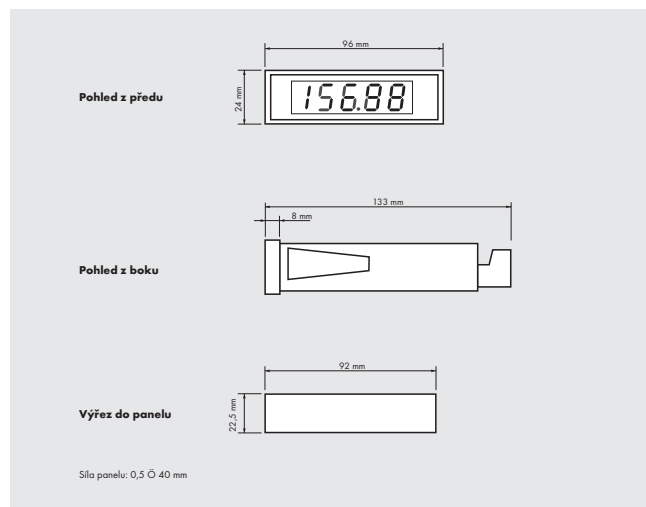
PROVOZNÍ PODMÍNKY

Doba ustálení: do 15 minut po zapnutí
 Pracovní teplota: 0° ~ 50°C
 Skladovací teplota: -10° ~ 85°C
 Krytí: IP40
 Provedení: bezpečnostní třída I
 Izolační odolnost: 2 000 VAC (pro napájení VAC)
 El. bezpečnost: ČSN EN 61010-1, A2

Připojení



Rozměry



Objednávací kód

MT 45ADC - xxx

Napájení

1: 230 VAC/50 Hz
 2: DC01: 12 ~ 24 VDC, neizolované

Měřicí rozsah

1: ±199,99 µA
 2: ±1,9999 mA
 3: ±19,999 mA
 4: ±199,99 mA

Barva displeje

1: červená
 2: zelená