
Návod k použití

MT 47 PADC

4 3/4 MÍSTNÝ PROGRAMOVATELNÝ SS. AMPÉRMETR

© 1995 MERRET s.r.o.

MERRET s.r.o.
P.O. Box 42
140 00 Praha 4
tel./fax.: 02 - 691 16 37

1.01-95

Obsah

1. Varianty přístroje	04
2. Popis přístroje	05
Ovládání	05
3. Připojení	06
Připojení svorek	06
Zapojení konektoru Canon	06
4. Nastavení a ovládání	07
Funkce tlačítek	07
Programové módy	07
Limity	07
Kalibrace displeje	08
Minimální a maximální hodnota	08
Datové výstupy	09
Adresace přístroje	09
Analogové výstupy	09
Blokování přístupů	10
5. Programovací schema	11
6. Datový protokol	12
RS232	12
RS485	12
7. Technická data	13
Změna nastavení velikosti pomocného napětí	14
Zátížení pomocného napětí	15
8. Záruční list	15

Varianty přístroje

Varianty přístroje
MT 47 PADC - xxxxxxx

VÝSTUPNÍ				
0				24 Vst/50 Hz
1				220 Vst/50 Hz
2				12...24 Vss - DC01
3				15...32 Vss - DC02
4				12...32 Vss - DC03
MĚŘICÍ ROZSAHY				
	1			499,99 μ A
	2			4,9999 mA
	3			49,999 mA
	4			499,99 mA
	5			4,9999 A
KOMPARATOR				
	0			žádný
	1			jednoduchý (1 relé)
	2			dvojitý (2 relé)
	3			trojitý (1 relé + 2 otevřené kolektory)
	4			trojitý (3 otevřené kolektory)
	5			otevřený kolektor (dvojitý)
DATOVÉ VÝSTUPY				
		0		žádné
		1		RS 232
		2		RS 485
		3		Proudová smyčka
		4		RS 422
ANALOGOVÉ VÝSTUPY				
		0		žádné
		1		0...2 V
		2		0...5 V
		3		0...10 V
		4		0...20 mA
		5		4...20 mA
POMIČNÉ NAPĚTÍ				
			0	ne
			1	ano
MAXIMÁLNÍ HODNOTA				
			0	ne
			1	ano

Popis přístroje

Model MT 47 PADC je 4 3/4 místný programovatelný stejnosměrný ampérmetr. Přístroj svou konstrukcí umožňuje nastavení libovolného čísla na displeji, odpovídající maximální hodnotě vstupního proudu. Umístění desetinné tečky je volitelné.

Základem přístroje je jednočipový mikroprocesor a přesný A/D převodník, který zaručuje vysokou přesnost, stabilitu a snadné ovládání.

Přístroj je standardně vybaven obvodem WATCH-DOG, který neustále kontroluje chod mikroprocesoru a v případě jeho chyby (např. vlivem krátkodobého poklesu síťového napětí, atd.) ho znovu uvede do správné funkce, nejdéle za 1,6 s.

Ampérmetr lze doplnit o komparátor pro hlídání jedné, dvou nebo tří mezních hodnot s releovým výstupem (jeden přepínací kontakt) nebo s otevřeným kolektorem. Limity 1 a 2 jsou standardně s nastavitelnou hysterezí v plném rozsahu displeje a s volitelným zpožděním sepnutí v rozsahu 0 - 60 s. K dalším doplňkům patří izolované pomocné napětí, určené pro napájení snímačů a dalších periférií.

Pro další vyhodnocování a zpracování naměřených údajů je možné rozšíření o analogové nebo datové výstupy. Analogové výstupy jsou izolované být proudové nebo napěťové. Rozsah analogového výstupu odpovídá údajům na displeji. Výstupy pro seriovou komunikaci mohou být typu RS232, RS422, RS485 a izolovaná proudová smyčka.

Ampérmetr je možné rozšířit o max. hodnotu - tj. zobrazení minimální a maximální hodnoty během měření.

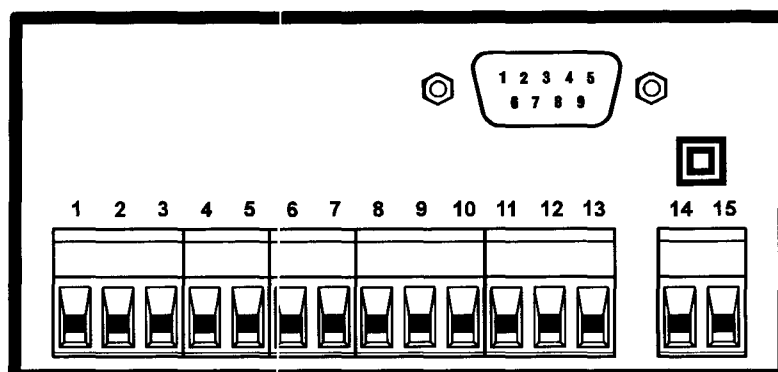
Ovládání

Přístroj se nastavuje a ovládá třemi tlačítky umístěnými na předním panelu, jejichž pomocí je možno listovat v ovládacím programu a tím nastavovat požadované hodnoty. Přístup do nastavovacího režimu je možné zablokovat číselným kódem. Dosažení nastavených mezí je signalizováno červenými LED a zároveň sepnutím příslušného relé nebo polovodičového výstupu.

Ovládání přístroje

Připojení

Zadní pohled na přístroj
- rozmístění svorek



Připojení svorek

- 1 Vstup
- 2 GND
- 3 *nezapojen*
- 4 + Pomocné napětí
- 5 - Pomocné napětí
- 6 + Analogový výstup
- 7 - Analogový výstup
- 8 otevřený kolektor L1
- 9 Limita 1
- 10 GND
- 11 otevřený kolektor L2
- 12 Limita 2
- 13 otevřený kolektor L3
- 14 N (-, při napájení DC)
- 15 L (+ , při napájení DC)

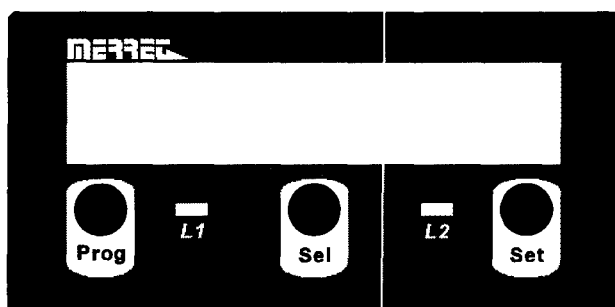
Datové výstupy
- zapojení konektoru Canon

1		GND	GND	GND
2	RxD	RTS+		
3	TxD	RTS-		
4		TxD+	Tx/Rx+	TxD+
5	GND	TxD-	Tx/Rx-	TxD-
6		CTS-		
7	RTS	CTS+		
8	CTS	RxD+	Tx/Rx+	RxD+
9		RxD-	Tx/Rx-	RxD-

Nastavení a ovládání

V následujícím popisu jsou uvedeny všechny funkce a ovládání programovatelného stejnosměrného ampérmetru MT 47 PADC. Přístupnost do programovacích módů je závislá na Vaší specifikaci v objednávce.

Nastavení a ovládání přístroje se provádí pomocí tří tlačítek umístěných na předním panelu, jejichž pomocí je možno listovat v ovládacím programu a tím nastavovat požadované hodnoty.



*Přední pohled na přístroj
- rozmístění tlačítek*

Funkce tlačítek

- Prog: Volba programového módu
- Sel: Zobrazení maximální hodnoty
- Set: Zobrazení minimální hodnoty

Funkce tlačítek v programovém módu

- Prog: Opětovným stlačením je možné krokování v pozicích P1 - P6
- Set: Potvrzení vybraného programovacího módu. V aktivním režimu je použito na nastavování čísla na zvolené dekádě.
- Sel: V aktivním režimu je použito na posunování přes jednu dekádu. Předčasné ukončení programování a skok zpět do režimu měření.

Programové módy

- P1: Nastavení limit, hystereze a zpoždění
- P2: Nastavení displeje pro vstupní hodnotu
- P3: Nulování minimální a maximální hodnoty
- P4: Nastavení datových výstupů a adresy přístroje (pouze pro RS485 a proudovou smyčku)
- P5: Nastavení analogového výstupu
- P6: Nastavení kódového přístupu

Limity

Limitní hodnoty lze plynule nastavovat v celém měřicím rozsahu. K sepnutí dojde při dosažení a překročení nastavené hodnoty.

Hystereze lze také nastavovat v plném měřicím rozsahu a udává rozdíl o který musí měřená hodnota poklesnout oproti nastavené limitě, aby relé rozešlo.

Nastavení limity 1

Stiskněte tl. **Prog.** Na displeji se zobrazí **P1**. Stiskněte tl. **Set**. Na displeji se zobrazí **L1**. Stisknutím tl. **Set** přístroj přejde do aktivního režimu, zobrazí posledně nastavenou limitu s poslední blikající číslicí. Tlačítkem **Set** můžete nastavit požadované číslo. Takto postupujte pokud nenastavíte Vámi požadované číslo, které potvrdíte stiskem tl. **Prog.** Na displeji se zobrazí **HYS**, a po 3 s posledně nastavená hystereze s poslední blikající číslicí. Tlačítkem **Set** můžete nastavit požadované číslo a tl. **Sel** přejít o dekádu výše. Takto postupujte pokud nenastavíte Vámi požadované číslo, které potvrdíte stiskem tl. **Prog.** Na displeji se zobrazí **DELAY**, a po 3 s posledně nastavené zpoždění s poslední blikající číslicí. Tlačítkem **Set** můžete nastavit požadované číslo a tl. **Sel** přejít o dekádu výše. Takto postupujte pokud nenastavíte Vámi požadované číslo, které potvrdíte stiskem tl. **Prog.**

Nastavení limity 2

Stiskněte tl. **Prog.** Na displeji se zobrazí **P1**. Stiskněte tl. **Set**. Na displeji se zobrazí **L1**. Stiskněte tl. **Prog.** Na displeji se zobrazí **L2**. Stisknutím tl. **Set** přístroj přejde do aktivního režimu, zobrazí posledně nastavenou limitu s poslední blikající číslicí. Tlačítkem **Set** můžete nastavit požadované číslo a tl. **Sel** přejít o dekádu výše. Takto postupujte pokud nenastavíte Vámi požadované číslo, které potvrdíte stiskem tl. **Prog.** Na displeji se zobrazí **HYS**, a po 3 s posledně nastavená hystereze s poslední blikající číslicí. Tlačítkem **Set** můžete nastavit požadované číslo a tl. **Sel** přejít o dekádu výše. Takto postupujte pokud nenastavíte Vámi požadované číslo, které potvrdíte stiskem tl. **Prog.** Na displeji se zobrazí **DELAY**, a po 3 s posledně nastavené zpoždění s poslední blikající číslicí. Tlačítkem **Set** můžete nastavit požadované číslo a tl. **Sel** přejít o dekádu výše. Takto postupujte pokud nenastavíte Vámi požadované číslo, které potvrdíte stiskem tl. **Prog.**

Nastavení limity 3

Stiskněte tl. **Prog.** Na displeji se zobrazí **P1**. Stiskněte tl. **Set**. Na displeji se zobrazí **L1**. Stiskněte tl. **Prog.** Na displeji se zobrazí **L2**. Stisknutím tl. **Set** a přístroj přejde do aktivního režimu, zobrazí posledně nastavenou limitu s poslední blikající číslicí. Tlačítkem **Set** můžete nastavit požadované číslo a tl. **Sel** přejít o dekádu výše. Takto postupujte pokud nenastavíte Vámi požadované číslo, které potvrdíte stiskem tl. **Prog.**

Kalibrace

Pro maximální hodnotu vstupní veličiny je možné nastavit libovolné číslo (v rozsahu displeje), které je uchováno v paměti přístroje i při jeho vypnutí.

Nastavení displeje pro maximální vstupní hodnotu

Stiskněte 2x tl. **Prog.** Na displeji se zobrazí **P2**. Stiskněte tl. **Set**. Na displeji se zobrazí na 3 s. nápis **Hi vSt** a přístroj přejde do aktivního režimu, zobrazí posledně nastavenou hodnotu s blikající číslicí na nejnižší dekadě. Tlačítkem **Set** můžete nastavit požadované číslo a tl. **Sel** přejít o dekádu výše. Takto postupujte pokud nenastavíte Vámi požadované číslo, které potvrdíte stiskem tl. **Prog.**

Maximální a minimální hodnota

Tato funkce slouží pro zobrazení minimální a maximální naměřené hodnoty a je uchována v paměti přístroje i po vypnutí ze sítě.

Zobrazení maximální hodnoty: tlačítkem **Sel**
Zobrazení minimální hodnoty: tlačítkem **Set**
Nulování hodnot: v programovém módu **P3**

Nulování minimální a maximální hodnoty

Stiskněte 3x tl. **Prog.** Na displeji se zobrazí **P3**. Stiskněte tl. **Set**. Na displeji se zobrazí na 3 s nápis **NUL**, a přístroj přejde automaticky zpět režimu měření.

Datové výstupy

Formát datových výstupů je nastavitelný v programovém módu *P4* a zadává se zde v číselném tvaru, který vyjadřuje součet čísel Vámi požadovaných parametrů z následující tabulky.

150 Baud	0	8 bitů + 1 stop bit	0
300 Baud	1	7 bitů + 2 stop bity	8
600 Baud	2	7 bitů + sudá parita + 1 stop bit	16
1200 Baud	3	7 bitů + lichá parita + 1 stop bit	48
2400 Baud	4		
4800 Baud	5		
9600 Baud	6		

Nastavitelné parametry datových výstupů

Příklad:

9600 Baud, 8 datových bitů, 1 stop bit, bez parity	6
2400 Baud, 7 datových bitů, 1 stop bit, sudá parita	20

Stiskněte 4x tl. **Prog.** Na displeji se zobrazí *P4*. Stiskněte tl. **Set.** Na displeji se zobrazí na 3 s nápis *Com.* a přístroj přejde do aktivního režimu, zobrazí posledně nastavenou hodnotu s poslední blikající číslicí na nejnižší dekadě. Tlačítkem **Set** můžete nyní nastavit požadované číslo a tl. **Sel** přecházet o dekádu výše. Takto postupujte pokud nenastavíte Vámi požadované číslo, které potvrdíte stiskem tl. **Prog.**

Nastavení datových výstupů

Adresace přístroje

Všechny přístroje používající datové výstupy RS485 nebo proudovou smyčku musí mít vlastní adresu tj. číslo přístroje, které se nastavují přímo v kroku *P4* a je přístupné pouze v případě osazení příslušného seriového rozhraní. Rozsah nastavení je 0...31.

Na displeji se zobrazí na 3 s nápis *Adr.* a zobrazí posledně nastavenou hodnotu s poslední blikající číslicí na nejnižší dekadě. Tlačítkem **Set** můžete nyní nastavit požadované číslo a tl. **Sel** přecházet o dekádu výše. Takto postupujte pokud nenastavíte Vámi požadované číslo, které potvrdíte stiskem tl. **Prog.**

Nastavení adresy přístroje

Analogový výstup

V programovém módu *P5* je možno nastavovat rozsah analogového výstupu podle přání. Maximální rozlišitelnost analogového výstupu je 12 bitů (tj. 4096 hodnot).

Stiskněte 5x tl. **Prog.** Na displeji se zobrazí *P5*. Stiskněte tl. **Set.** Na displeji se zobrazí na *A.o. lo.* a po 3 s. posledně nastavená hodnota s poslední blikající číslicí. Tlačítkem **Set** můžete nastavit požadované číslo a tl. **Sel** přejít o dekádu výše. Takto postupujte pokud nenastavíte Vámi požadované číslo, které potvrdíte stiskem tl. **Prog.** Na displeji se zobrazí na *A.o. Hi.* a po 3 s. posledně nastavená hodnota s poslední blikající číslicí. Tlačítkem **Set** můžete nastavit požadované číslo a tl. **Sel** přejít o dekádu výše. Takto postupujte pokud nenastavíte Vámi požadované číslo, které potvrdíte stiskem tl. **Prog.**

Nastavení analogových výstupů

Blokování přístupů

Tato funkce slouží pro zakázání změny nastavení v daném programovacím kroku (přístup na zobrazení je vždy volný), je nastavitelná v programovém módu P6 a zadává se zde v číselném tvaru, který vyjadřuje součet čísel Vámi vybraných přístupů do nastavování z následující tabulky.

Zakázání změny nastavení

Limita 1	1
Limita 2	2
Limita 3	4
Nulování min. a max. hodnoty	8
Datový výstup	16
Analogový výstup	32
Kalibrace displeje	64

Blokování přístupů - heslo=0

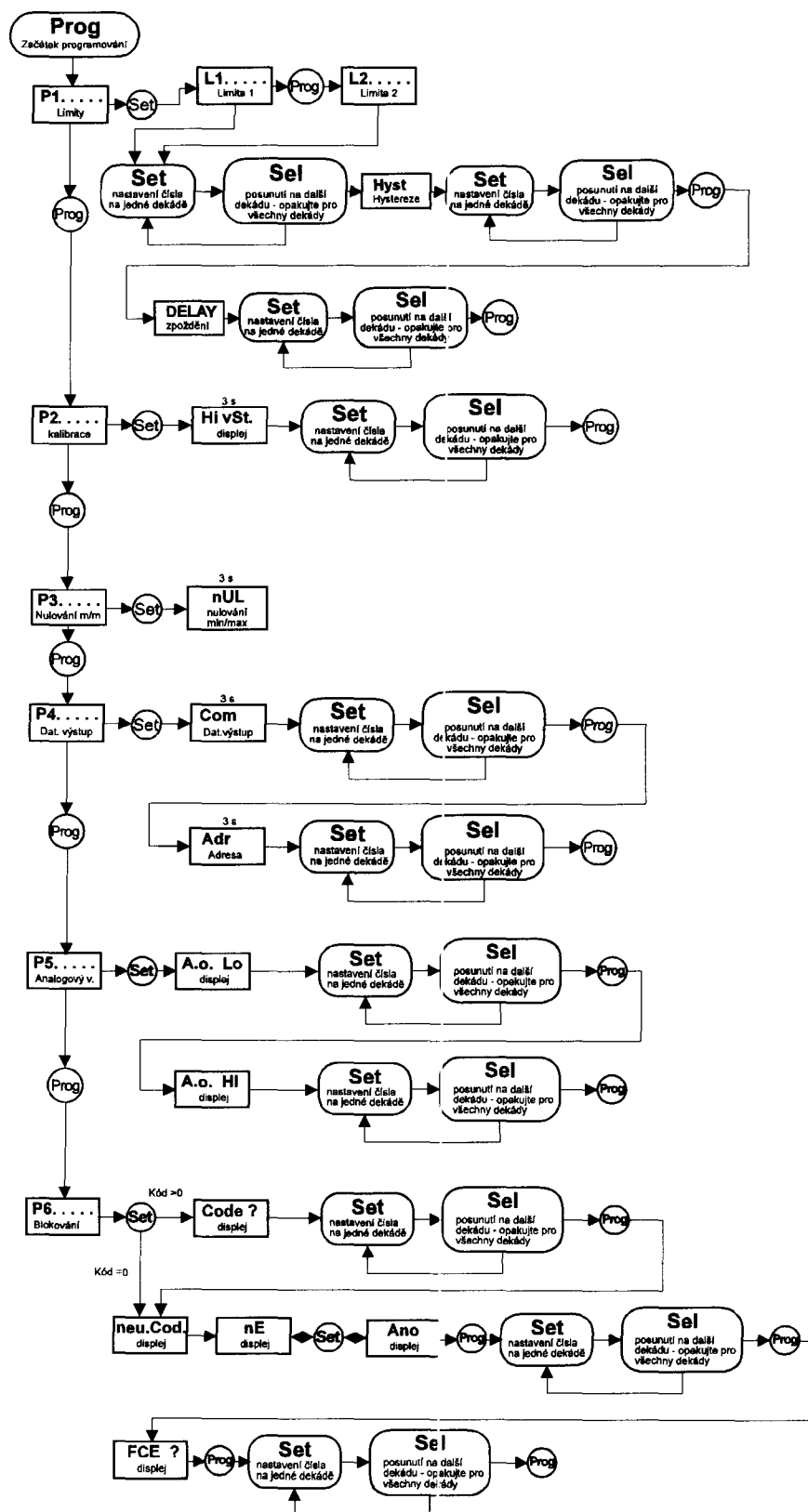
Stiskněte 6x tl. **Prog.** Na displeji se zobrazí *P6*. Stiskněte tl. **Set**. Na displeji se zobrazí *neu.Cod.* a po 3 s. nápis *nE*, tlačítkem **Set** je možná změna na *AnO*. Pokud zvolíte *Ano*, které potvrdíte stiskem tl. **Prog.** se na displeji zobrazí blikající číslice 0. Tlačítkem **Set** můžete nastavit požadované číslo a tl. **Sel** přejít o dekádu výše. Takto postupujte pokud nenastavíte Vámi požadované kódové číslo (max. 4 číslice), které potvrdíte stiskem tl. **Prog.** Na displeji se zobrazí *FCE ?* a po 3 s. posledně nastavená hodnota s poslední blikající číslicí. Tlačítkem **Set** můžete nastavit požadované číslo a tl. **Sel** přejít o dekádu výše. Takto postupujte pokud nenastavíte Vámi požadované číslo (viz. tabulka funkcí), které potvrdíte stiskem tl. **Prog.**

Blokování přístupů - heslo>0

Stiskněte 6x tl. **Prog.** Na displeji se zobrazí *P6*. Stiskněte tl. **Set**. Na displeji se zobrazí *Cod ?* a po 3 s. na displeji se zobrazí blikající číslice 0. Tlačítkem **Set** musíte nastavit správné číslo a tl. **Sel** přejít o dekádu výše. Takto postupujte pokud nenastavíte správné kódové číslo (max 4 číslice), které potvrdíte stiskem tl. **Prog.** Na displeji se zobrazí *neu.Cod.* a po 3 s. nápis *nE*, tlačítkem **Set** je možná změna na *AnO*. Pokud zvolíte *Ano*, které potvrdíte stiskem tl. **Prog.** se na displeji zobrazí blikající číslice 0. Tlačítkem **Set** můžete nastavit požadované nové číslo a tl. **Sel** přejít o dekádu výše. Takto postupujte pokud nenastavíte Vámi požadované nové kódové číslo (max. 4 číslice), které potvrdíte stiskem tl. **Prog.** Na displeji se zobrazí *FCE ?* a po 3 s. posledně nastavená hodnota s poslední blikající číslicí. Tlačítkem **Set** můžete nastavit požadované číslo a tl. **Sel** přejít o dekádu výše. Takto postupujte pokud nenastavíte Vámi požadované číslo (viz. tabulka funkcí), které potvrdíte stiskem tl. **Prog.**

Pokud si zvolíte blokování funkcí pomocí číselného kódu, tak je velmi důležité si nastavené číslo zapamatovat nebo poznamenat na patřičné místo !!!

Programovací schema



Datový protokol

RS 232

Datový výstup je v ASCII znacích (10 znaků) zakončený CRLF.

Příklad:

XO -46.789CRLF

X3 0.89CRLF

První dva znaky přenáší informaci o stavu limit.

X0 žádná limita není aktivní

X1 aktivní limita 2

X2 aktivní limita 1

X3 aktivní limita 1 a 2

Technická data

Měřicí rozsah

499,99 μ A
4,9999 mA
49,999 mA
499,99 mA
4,9999 A

Zobrazení

Displej: ± 49999 , vysoce intenzivní červené LED, výška číslic 14 mm
Jas: plynule regulovatelný potenciometrem pod předním panelem

Přesnost přístroje

Tepl. koeficient: 60 ppm/ $^{\circ}$ C
Přesnost: $\pm 0,03$ % z rozsahu ± 1 digit
Kalibrace: při 25 $^{\circ}$ C a 60 % r.v.

Měření

Technika: integrační
Rychlost: 2 měření/s - interní 16 měření/s

Komparátory

Limita 1: 0.....49999
Limita 2: 0.....49999
Limita 3: 0.....49999
Hystereze: 0.....49999
Zpoždění: 0.....60 s, krok 0,5 s
Výstupy: LO - HI relé s přepínacími kontakty max. 220 V/3 A
LO - HI otevřený kolektor max. 60 V/100 mA

Datové výstupy

Formát dat: rychlost 150.....9600 Baud
- 8 datových bitů + 1 stop bit
- 7 datových bitů + 2 stop bity
- 7 datových bitů + sudá parita + 1 stop bit
- 7 datových bitů + lichá parita + 1 stop bit
RS232 jednosměrná komunikace
RS422 obousměrná komunikace
RS485 multiprocessorová komunikace, adresace až 32 přístrojů
Proud.smyčka: pasivní, izolovaná, multiprocessorová komunikace, adresace až 32 přístrojů

Analogové výstupy

Typ: 12 bit D/A převodník, analogový výstup odpovídá údajům na displeji
neizolovaný i izolovaný
Neinearita: 0,05 % z rozsahu
Odezva na skok: < 1 s na 90 % konečné hodnoty
< 3 s na 99,9 % konečné hodnoty
< 20 s na konečnou hodnotu
Napěťové: 0.....2 V
0.....5 V
0...10 V
Proudové: 0.....20 mA (kompenzace vedení do 600 Ohm)
4.....20 mA (kompenzace vedení do 600 Ohm)

Pomocné napětí

Nastavitelné: 2.....24 VDC / 50 mA

Napájení

24 Vst/50 Hz
220 Vst/50 Hz, 6VA
DC01 12.....24 Vss, neizolované (bez pomocného napětí a analog. výstupu)

DC02 15.....32 Vss, neizolovaný (pomocné napětí max.20 mA)
DC03 1.2.....32 Vss, izolovaný

Připojení

Svorkovnice: max. průřez vodiče 4 mm²

Mechanické vlastnosti

Materiál: Noryl GFN2 SE1, nehořlavý UL 94 V-I
Rozměry: 48 x 96 x 150 mm
Otvor do panelu: 42,5 x 92 mm

Provozní podmínky

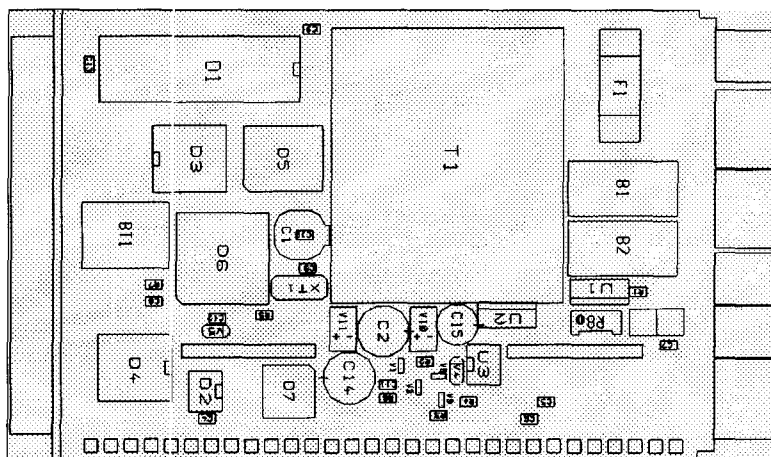
Doba ustálení: 5 min. po zapnutí přístroje
Teplota: pracovní: 0.....50°C
skladovací: -10.....85°C
Krytí: IP30 na přání IP55 (pouze čelní panel)

Pomocné napětí

Přístroj je nastaven podle přání zákazníka, tj. podle vystavené objednávky již při výrobě a tak není nutný ani žádný další zásah do přístroje. Jedinou výjimkou je změna nastavení pomocného napětí.

Nastavení pomocného napětí

1. Sundejte opatrně přední rámeček a vyjměte plexisklo.
2. Zatlačte svorkovnici a vysuňte vnitřek přístroje.
Je-li přístroj osazen datovým výstupem je nutné povolit 4 šroubky na zadním víčku a vysunout vnitřek přístroje společně s ním.
3. Hodnotu pomocného napětí nastavíte pomocí trimru R8
Zmenšení pomocného napětí se provede otáčením šroubku na trimru R8 proti směru hodinových ručiček. Při zvětšování postupujte obráceně.
4. Vnitřek přístroje zasuňte zpět, zandejte plexisklo, zasvakněte rámeček a popřípadě přišroubujte zpět zadní víčko.
Tím je celé nastavení ukončeno.



Záruční list

Výrobek: MT 47 PADC
Typ:
Výrobní číslo:
Datum prodeje:

Na tento přístroj je stanovena záruční lhůta 12 měsíců ode dne prodeje spotřebiteli. Závady vzniklé během této doby chybou výroby nebo vadou materiálu budou bezplatně odstraněny.

Na jakost, činnost a provedení přístroje platí záruka, byl-li přístroj zapojen a používán přesně podle návodu.

Záruka se nevztahuje na závady způsobené:

- mechanickým poškozením
- dopravou
- zásahem nepovolané osoby včetně uživatele
- neodvratnou událostí
- jinými neodbornými zásahy

Záruční a pozáruční opravy provádí výrobce na adrese uvedené v tomto prospektu, pokud není uvedeno jinak.

Pro uplatnění záruky postačuje zaslat vadný přístroj s čitelným štítkem.

Maximální zatížení pomocného zdroje

