

OMB 314



- **1 x 25 LED + pomocný displej**
- **DC/AC/W/OHM/RTD/TC/Kmitočet**
- **Čtyřnásobný komparátor**
- **Velikost DIN 48 x 96 mm**
- **Napájení 230 VAC**

Rozšíření

Pomocné napětí • Datový výstup • Univerzální analogový výstup • Napájení 24 VAC, 110 VAC, 10...30 VDC

Popis

Model OMB 314 je panelový tříbarevný sloupkový zobrazovač s pomocným 3 místným displejem.

Základem přístroje je jednočipový mikrokontroler s přesným A/D převodníkem, který přístroji zaručuje vysokou přesnost, stabilitu a snadné ovládání. Sloupkový zobrazovač umožňuje pomocí různých vstupních převodníků zpracovávat elektrické veličiny, signály z čidel Pt 100, termočlánků nebo potenciometrů.

Standardní funkce

Programovatelné zobrazení displeje

Nastavení ruční, v „KM“ lze nastavit případně zvolit typ nebo rozsah vstupního signálu a zobrazení na displeji,
Zobrazení 25 LED - tříbarevné
3 místný pomocný displej

Digitální filtr

Poloměr necitlivosti pásmo potlačení změny měřené hodnoty

Funkce

Tára nulování displeje při nenulovém vstupním signálu

Externí ovládání

Hold blokování displeje/přístroje
Lock blokování tlačítek

Výstup

Limity 4 relé s přepínacím kontaktem,
Limity mají jak nastavitelnou hysterezi, tak i volitelné zpoždění sepnutí. Dosažení mezí je signalizováno LED a zároveň sepnutím příslušného relé.

Ovládání

Přístroj se nastavuje a ovládá pěti tlačítky umístěnými na předním panelu. Všechna programovatelná nastavení přístroje jsou realizována ve dvou nastavovacích režimech.

Konfigurační menu (dále jen KM) je chráněné volitelným číselným kódem a obsahuje kompletní nastavení přístroje
Uživatelské menu může obsahovat libovolné programovací nastavení, definované v „KM“ s dalším volitelným omezením (vidět, měnit)

Všechny programovatelné parametry jsou uloženy v paměti EEPROM (zůstávají i po vypnutí přístroje).

Na pomocném displeji lze zobrazit měřené jednotky.

Rozšíření

Pomocné napětí je vhodné pro napájení snímačů a převodníků. Je galvanicky oddělené s plynule nastavitelnou hodnotou v rozsahu 2...24 VDC

Datové výstupy jsou pro svou rychlost a přesnost vhodné k přenosu naměřených údajů pro další zobrazení nebo přímo do řídicích systémů. V nabídce je izolovaná RS232 a RS485 s ASCII protokolem.

Analogové výstupy najdou své uplatnění v aplikacích, kde je požadováno další vyhodnocení nebo zpracování naměřených údajů v externích zařízeních. V nabídce je univerzální analogový výstup s možností volby typu výstupu - napětí/proud. Hodnota analogového výstupu odpovídá údajům na displeji a jeho typ i rozsah je volitelný v konfiguračním menu.

Technická data

MĚŘICÍ ROZSAH

DC-U	0...60/150/300 mV/0,39/3,99/39,99/399 V	1 MΩhm
DC-I	0...39,9/399 mA/1/5 A	< 260 mV
PM	0/4...20 mA/0...2/5/10 V	< 400 mV/1 MΩhm
W	0...5 A/0...450 V	
OHM	0...0,39/3,99/39,9/100 kΩhm	2, 3, 4 drát
RTD	Pt 100/Pt 1000/Ni 1 000/Ni 10 000	2, 3, 4 drát
T/C	J, K, T, E, B, S, R, N	
F	0...100 kHz	

V objednávce je nutné určit vstup a vstupní rozsah.

ZOBRAZENÍ

Displej: 1x 25 LED - tříbarevné a 3 místný pomocný displej s výškou LED 9 mm
 Jas: nastavitelný

PŘESNOST PŘÍSTROJE

Teplotní koeficient: 60 ppm/°C
 Přesnost: ±0,4 % z rozsahu, ±0,7 % z rozsahu (DC/PM - 2V, W)
 Rychlost: 1,3 - 2,5 - 5 - 10 - 20 - 40 měření/s
 Přetížitelnost: 10x (t < 30 ms), 2x (dlouhodobě)
 Watch-dog: reset po 1,2 s
 Funkce: Hold/Lock (na kontakt), Tára - nulování displeje při nenulovém vstupním signálu
 Digitální filtr - nastavitelný v Konfiguračním menu
 Kalibrace: při 25°C a 40 % r.v.

KOMPARÁTOR

Typ: digitální, nastavitelný v programovacím módu, sepnutí kontaktu < 30 ms
 Limita 1...4: -999...3999
 Hystereze: 0...999
 Zpoždění: 0...99,9 s
 Výstupy: 4 relé se přepínacím kontaktem (250 VAC/50 VDC, 3 A) na přání lze osadit SSR (250 VAC, 1 A) nebo otevřený kolektor

DATOVÉ VÝSTUPY

Formát dat: rychlost 150...115 200 Baud, 7 bitů + sudá parita + 1 stop bit (DIN MessBus)
 8 bitů + bez parity + 1 stop bit (ASCII)
 RS 232: izolovaná
 RS 485: izolovaná, adresace (max. 31 přístrojů)

ANALOGOVÉ VÝSTUPY

Typ: izolovaný, programovatelný s rozlišením max. 10 000 dílků, analogový výstup odpovídá údajům na displeji, typ a rozsah výstupu je volitelný v Konfiguračním menu
 Nelinearita: 0,2 % z rozsahu
 TK: 100 ppm/°C
 Rychlost: odezva na změnu hodnoty < 40 ms
 Napěťové: 0...2 V/5 V/10 V
 Proudové: 0...5 mA/0/4...20 mA (kompenzace vedení do 600 Ωhm)

POMOCNÉ NAPĚTÍ

Nastavitelné: 2...24 VDC/50 mA, galvanicky oddělené

NAPÁJENÍ

24/110/230 VAC, 50/60 Hz, ±10 %, 5 VA
 10...30 VDC/max. 300 mA, (24 VDC/150 mA), izolované
 - napájení je jistiáno pojistkou uvnitř přístroje

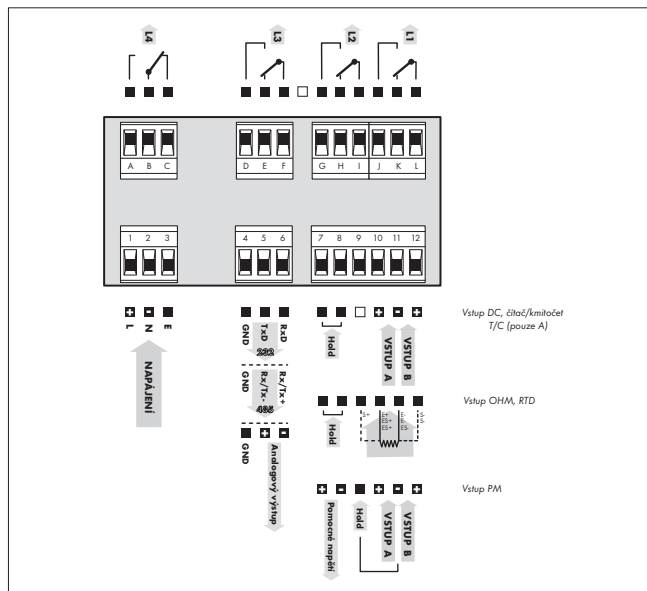
MECHANICKÉ VLASTNOSTI

Materiál: Noryl GFN2 SE1, nehořlavý UL 94 V-1
 Rozměry: 48 x 96 x 120 mm
 Otvor do panelu: 45 x 90,5 mm

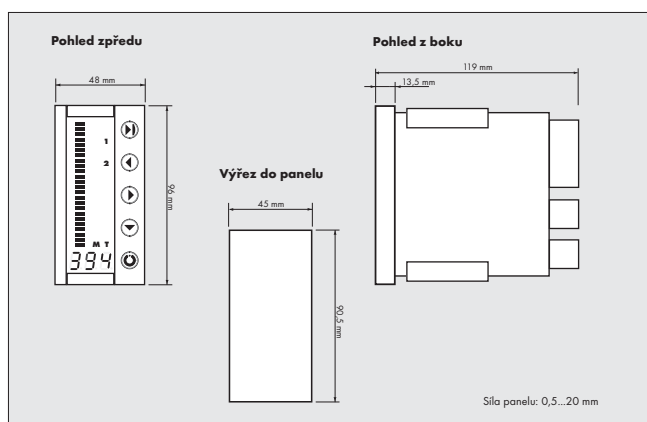
PROVOZNÍ PODMÍNKY

Připojení: konektorová svorkovnice, průřez vodiče do 2,5 mm²
 Doba ustálení: do 15 minut po zapnutí
 Pracovní teplota: 0°...60°C, (skladovací teplota: -10°...85°C)
 Krytí: IP65 (pouze čelní panel)
 Provedení: bezpečnostní třída I
 El. bezpečnost: ČSN EN 61010-1, A2
 Kategorie přepětí: pro stupeň znečištění II
 III. - napájení přístroje, reléové výstupy (300 V)
 II. - vstup, výstup (300 V)
 II. - pomocné napětí (50 V)
 EMC: EN 61000-3-2-A12; EN 61000-4-2, 3, 4, 5, 8, 11; EN 550222, A1, A2

Připojení



Rozměry



Objednací kód

