

DC VOLTMETRY & AMPÉRMETRY

■ MTM 35VDC



- 3 1/2 místné zobrazení
- Měřicí rozsah: $\pm 199,9$ mV; $\pm 1,999$ V; $\pm 19,99$ V; $\pm 199,9$ V
- Velikost DIN 48 x 24 mm
- 7 ~ 12 VDC

■ Popis

Model MTM 35VDC je miniaturní 3 1/2 místný panelový stejnosměrný voltmetr s dobrou přesností a stabilitou. Napájení přístroje není galvanicky oddělené od měřicího obvodu.

■ Ovládání

Přístroj je určený pro prosté měření bez dalšího ovládání. Umístění desetinné tečky je volitelné zkratovací propojkou pod předním panelem.

Technická data

MĚŘICÍ ROZSAH

	Impedance
±199,9 mV	1 MOhm
±1,999 V	1 MOhm
±19,99 V	1 MOhm
±199,9 V	1 MOhm

Měřicí rozsah a zobrazení lze upravit podle Vašich požadavků!

ZOBRAZENÍ

Displej: ±1999, intenzivní červené nebo zelené LED, výška čísel 9,1 mm
Desetinná tečka: nastavitelná - zkratovací propojkou

PŘESNOST PŘÍSTROJE

Teplot.koeficient: 100 ppm/°C
Přesnost: ±0,1 % z rozsahu
Rychlost: 2,5 měření/s
Přetížitelnost: 10x (t < 100 ms), 2x (dlouhodobě)
Kalibrace: při 25°C a 60 % r.v.

NAPÁJENÍ

7 ~ 12 VDC/max.180 mA
není galvanicky oddělené

PŘIPOJENÍ

Dolní konektor: Konektorová svorkovnice, průřez vodiče do 2,5 mm²

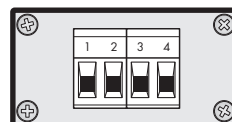
MECHANICKÉ VLASTNOSTI

Materiál: Noryl GFN2 SE1, nehořlavý UL 94 V-1
Rozměry: 48 x 24 x 75 mm
Otvor do panelu: 43,5 x 22 mm

PROVOZNÍ PODMÍNKY

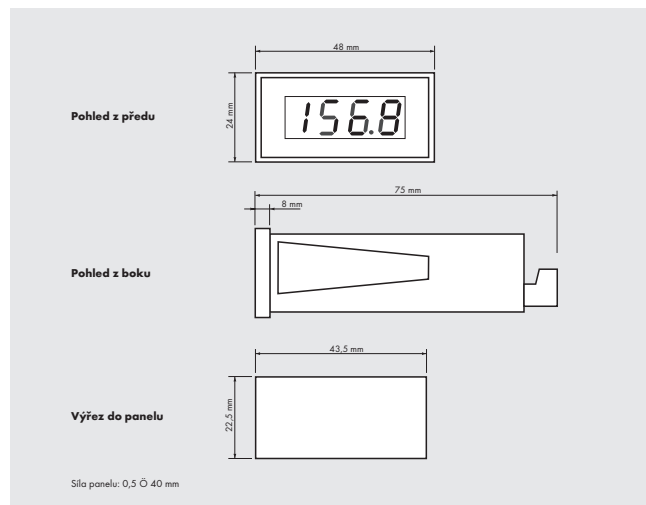
Doba ustálení: do 15 minut po zapnutí
Pracovní teplota: 0° ~ 50°C
Skladovací teplota: -10° ~ 85°C
Krytí: IP42

Připojení



+ - + -
 Vstup Vstup
 Napájení Napájení

Rozměry



Objednací kód

MTM 35VDC - xx

Měřicí rozsah

1: ±199,9 mV
2: ±1,999 V
3: ±19,99 V
4: ±199,9 V

Barva displeje

1: červená
2: zelená