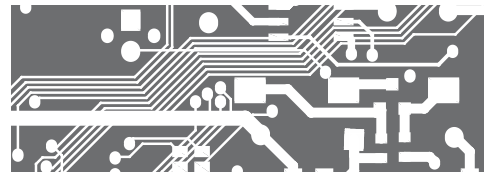


ОМС 8020-2UNIC

2x УНИВЕРСАЛЬНЫЙ АНАЛОГОВЫЙ ВХОД



ПРОЦЕДУРА ДЛЯ ПОДКЛЮЧЕНИЯ МОДУЛЯ


Всегда подключайте модули с выключенным напряжением питания.

1. Подключите модуль **ОМС 8020-2UNIC** к основному модулю при помощи приложенного кабеля (коннекторы подключения находятся всегда на верхней стороне резинового круглого колпачка)
2. Включите питание целого состава
3. Настройте адреса ново подключенного модуля (см. настройку **Edit modules**)
4. Выключите питание целого состава

ВХОД В МЕНЮ ОМС 8000

Вход в меню прибора возможен двумя способами:

1. Нажатием **OK** во время изображения экрана подключенных модулей и его поддержкой на протяжении изображения этого экрана. **OK** можно нажать уже в моменте старта
2. 3 секунды долгим нажатием клавишей **UP** и **DOWN** (стрелки вверх, вниз) если не включена программа ПЛК (LED RUN не жарит). Только в случае этого старта меню позволяет пункт **Start** (Старт).

		ОМС 8000
		192.168.1.48
		12.04.16 14:22:45
Language		English
Password		****
Quick start		No
Block debug		No
Autorecovery		Yes
RTC		
Display		
Edit modules		
Reread modules		
Ethernet		

НАСТРОЙКА АДАПТИРОВАТЬ МОДУЛИ

Этот пункт меню позволяет зачислить адреса подключенным модулям. Если никакой модуль не подключен, покажется пустой экран.

Изменения, внесенные в этой настройке, сделаны с немедленным вступлением в силу. Шаг назад **ESC** их не нарушает.


Кнопками **UP/DOWN** наберется модуль к зачислению. На избранном модуле мерцает LED RUN.

Нажатием **OK** активизируется избранный модуль к зачислению – изобразится инверсионно.

Кнопками **UP/DOWN** модуль зачислится на желаемую позицию в списке.

Кнопкой **OK** деактивируете выделение избранного модуля.

ESC окончит зачисление.

		ОМС 8000
		192.168.1.48
		12.04.16 14:23:14
1 8020.2UNIC		120160313012
2 8100. SM		120160409024
3 8100. SM		120160409025
4 8100. SM		120160409026

НАСТРОЙКА ПЕРЕЗАГРУЗИТЬ МОДУЛИ

Перезагрузит таблицу модулей и снова ее загрузит.

Остальное как у предыдущего.

ОМС 8020-2UNIC

ТЕХНИЧЕСКИЕ ДАННЫЕ

АНАЛОГОВЫЕ ВХОДЫ

Количество	2	
Тип	аналоговый, универсальный	
Изолир. входы	да	
Диапазон	DC	±90/±80 mA, ±30/±60/±1 000 mV, ±20/40/80 V
	PM	±20 mA/4...20 mA, ±2/±5/±10 V
	OHM	0...0,1/0,3/3/30 kΩ
	RTD	Pt 50/100/1 000
	Ni	Ni 1 000/10 000
	T/C	J/K/T/E/B/S/R/N/L
	DU	Линейный потенциометр (min. 500 Ω)
Разрешение	24 бита	
Перегрузка	10x	
Комп. холод. спя	да	
Точность	0,15 % диапазона	
Скорость	0,5/1,2/2,5/5/10/20/40/80/160 измер./сек	
LED сигнализация	да	

Подача питания приборов не должна быть в близости входных сигналов низкого напряжения. Контакты, двигатели с увеличенной входной мощностью и другие мощные элементы не должны быть близко к прибору. Провод к входу прибора (измеряемая величина) должен быть достаточно удален от всех линий передачи и от электроприборов. Наши приборы тестируются в соответствии со стандартами для использования в промышленных зонах, но тем не менее, мы рекомендуем вам следовать выше указанные принципы.

Чтобы гарантировать технические параметры приборов, необходимо подключить экранирование сигнальных проводов к земле шкафа!

СПЕЦИФИКАЦИЯ ПРИБОРА

TC	50 ppm/°C
Task	1 мсек
Внутренняя коммуникация	CANbus со скоростью 1 Mbit для расстояния модулей до 40 м
Watch-dog	сброс до 500 мсек
Калибровка	при 25°C и 40 % относ. влажности

МЕХАНИЧЕСКИЕ СВОЙСТВА

Материал	PA 66, негорючий UL 94 V-0, синий
Размеры	36 x 91 x 60 mm
Монтаж	на DIN рейку, ширина 35 мм

ПИТАНИЕ

Диапазон	12...30 VDC/24 VAC, ±10 %, 5 VA, PF ≥ 0,4, 100...250 VDC/VAC, ±10 %, 5 VA, PF ≥ 0,4, I _{ср} < 40 A/1 мсек, изолир.
Ток для линии	макс. 800 mA

УСЛОВИЯ РАБОТЫ

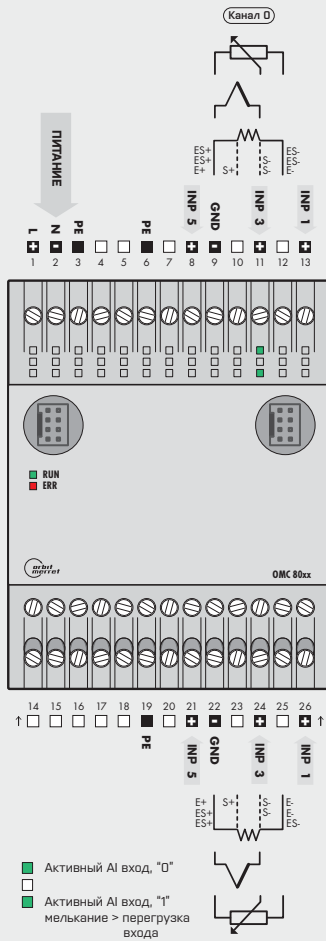
Подключение	клеммник, диаметр провода < 2,5 mm ²
Рабочая темпер.	-20°...60°C
Темпер. хранения	-20°...85°C
Защита	IP20
Исполнение	класс безопасности I
Эл. безопасность	EN 61010-1, A2
Прочность изоляции	4 kVAC до 1 мин. между питанием и входом 2,5 kVAC до 1 мин. между линией и входом
Сопротивление изоляции	для степени загрязнения II, кат. измер. III, 300 V (СИ), 150 (ДИ)
ЭМС	EN 61326-1 (Промышленная область)
Сейсмич. способ.	IEC 980:1993, ст.6

* СИ - стандартная изоляция, ДИ - двойная изоляция

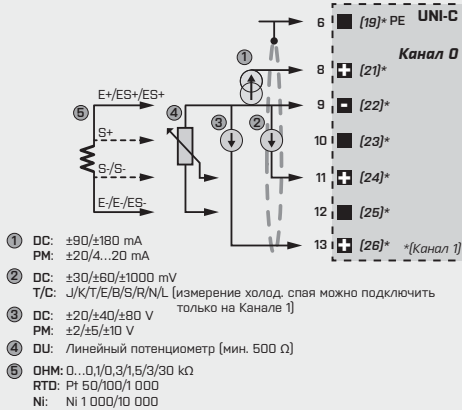
ОМС 8020-2UNIC

ПОДКЛЮЧЕНИЕ

ОМС 8020-2UNIC



Подключение аналоговых входов



Статус Register (Регистр)

0x0040	Init	запущена инициализация
0x00C0	Init	запущена инициализация
0x0002	Done0	на входе 0 измерение окончено
0x0004	Done1	на входе 1 измерение окончено
0x0008	ErrIn0	на входе 0 отключено TC
0x0010	ErrIn1	на входе 1 отключено TC
0x0100	ErrUnd0	недополнение на входе 0
0x0200	ErrOvr0	переполнение на входе 0
0x0400	Err.TUn0	недополн. таблички RTD/TC на входе 0
0x0800	Err.TOV0	переполн. таблички RTD/TC на входе 0
0x1000	ErrUnd1	недополнение на входе 1
0x2000	ErrOvr1	переполнение на входе 1
0x4000	Err.TUn1	недополн. таблички RTD/TC на входе 1
0x8000	Err.TOV1	переполн. таблички RTD/TC на входе 1

Возвращаемые значения

Основн. величина	Канал 0 и 1
Вспомог. величина	Канал 2 и 3
Канал 2	дополн. сопротивление 0
Канал 3	дополн. сопрот. / темп. холодного спя

Диапазон значений

Int	0 - 4095	DC, PM, OHM, DU
	10x TEMP	RTD, Ni, T/C
Real	0 - 1	DC, PM, OHM, DU
	TEMP	RTD, Ni, T/C