

OC 450RTD



- 4 1/2 místné zobrazení
- Měřicí rozsah: $-199,9^{\circ} \sim 199,9^{\circ} \text{C}$; $-200,0^{\circ} \text{C} \sim 850,0^{\circ} \text{C}$
- 2, 3 nebo 4 drátové připojení
- Velikost DIN 96 x 48 mm
- Napájení 230 VAC

Rozšíření

- Komparátory
- Datový výstup
- Analogový výstup
- Tára
- Minimální a maximální hodnota
- Napájení 24 VAC, 110 VAC, 9 ~ 32 VDC, 60 ~ 180 VDC, 150 ~ 300 VDC

Popis

Model OC 450RTD je 4 1/2 místný panelový teploměr pro snímače Pt 100 nebo Pt 1000 s dobrou přesností a stabilitou.

Ovládání

Přístroj je určený pro prosté měření bez dalšího ovládání. Umístění desetinné tečky je volitelné zkratovací propojkou pod předním panelem.

Zobrazení nastavených mezí komparátoru se provádí tlačítky, nastavení potenciometry pod předním panelem.

Rozšíření

Komparátory jsou určeny pro hlídání horní a dolní mezní hodnoty s reléovým výstupem. Limity mají nastavitelnou hysterezi. Dosažení nastavených mezí (horní nad/dolní pod) je signalizováno LED a zároveň sepnutím příslušného relé.

Datové výstupy jsou pro svou rychlost a přesnost vhodné k přenosu naměřených údajů na další zobrazení nebo přímo do řídicích systémů. V nabídce jsou typy BCD paralelní/seriový RS 232 a RS 485.

Analogové výstupy najdou své uplatnění v aplikacích, kde je požadováno další vyhodnocení nebo zpracování naměřených údajů v externích zařízeních. V nabídce je několik typů proudových i napěťových výstupů. Hodnota analogového výstupu odpovídá vstupnímu signálu.

Tára je funkce pro vynulování displeje při nenulovém vstupním signálu. Tára se ovládá dvěma tlačítky na předním panelu a pracuje v celém měřicím rozsahu.

Min. a max. hodnota je funkce pro zaznamenání minimální a maximální hodnoty dosažené během měření. Ovládá se tlačítky na čelním panelu. Hodnota není zálohována při výpadku napájení.

Technická data

MĚŘICÍ ROZSAH

Typ: -199,9° ~ 199,9°C; -200,0° ~ 850,0°C
 100 Ohm platínový článek s $\alpha=0,00385$ Ohm/Ohm/°C
 na přání 1000 Ohm platínový článek s $\alpha=0,00385$ Ohm/Ohm/°C
 Připojení: 2, 3 nebo 4 drátové

ZOBRAZENÍ

Displej: ±19999, intenzivní červené, zelené nebo žluté LED, výška čísel 14 mm
 Desetiřádková tečka: pevná
 Jas: nastavitelný - potenciometrem pod předním panelem

PŘESNOST PŘÍSTROJE

Teplot. koeficient: 50 ppm/°C
 Přesnost: ±0,1 % z rozsahu
 Rychlost: 2,5 měření/s (na přání 6,25 měření/s)
 Kalibrace: při 25°C a 60 % r.v.

KOMPARÁTOR

Typ: analogový, nastavitelný potenciometry pod předním panelem
 Limita 1: ±19999
 Limita 2: ±19999
 Hystereze: < 2 % z rozsahu, nastavitelná potenciometrem uvnitř přístroje
 TK: 100 ppm
 Výstupy: relé s prepínacím kontaktem (2 A/230 VAC)

DATOVÉ VÝSTUPY

Formát dat: rychlost 150...19200 Baud, ASCII řetězec
 8 bitů, bez parity, 1 stopbit
 BCD: třístavový, paralelní PNP s otevřeným kolektorem (30 VDC/100 mA), TTL 5 V
 BCD: multiplex, PNP s otevřeným kolektorem (30 VDC/100 mA), TTL 5 V
 RS 232: izolovaná
 RS 485: izolovaná, multiprocessorová komunikace, adresace až 31 přístrojů

ANALOGOVÉ VÝSTUPY

Typ: neizolovaný nebo izolovaný, analogový výstup odpovídá vstupnímu signálu
 Nelinearita: 0,3 % z rozsahu
 TK: 100 ppm/°C
 Napěťové: 0 ~ 2 V, 0 ~ 5 V, 0 ~ 10 V (min. 1 kOhm)
 Proudové: 0 ~ 20 mA, 4 ~ 20 mA (kompenzace vedení do 400 Ohm)

NAPÁJENÍ

24/110/230 VAC/50 Hz, 11 VA
 9 ~ 32 VDC, izolované
 60 ~ 180 VDC, izolované (bez analogového výstupu)
 150 ~ 300 VDC, izolované (bez analogového výstupu)

PŘIPOJENÍ

Konektorová svorkovnice, průřez vodiče do 2,5 mm²

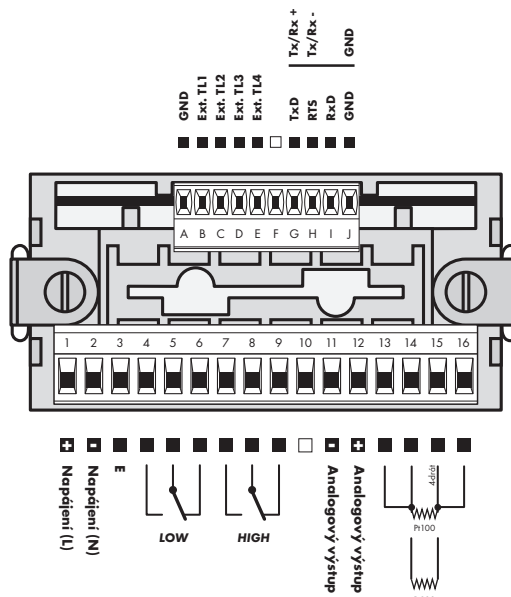
MECHANICKÉ VLASTNOSTI

Materiál: Noryl GFN2 SE1, nehořlavý UL 94 V-1
 Rozměry: 96 x 48 x 110 mm
 Otvor do panelu: 92 x 45 mm

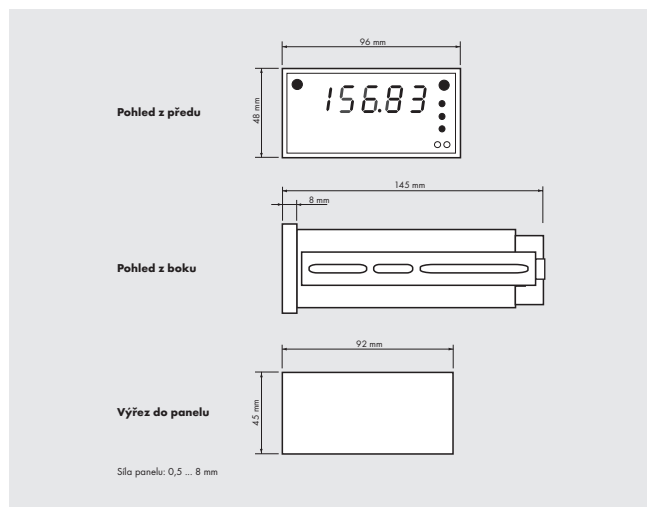
PROVOZNÍ PODMÍNKY

Doba ustálení: do 15 minut po zapnutí
 Pracovní teplota: 0° ~ 50°C
 Skladovací teplota: -10° ~ 85°C
 Krytí: IP40, na přání IP64 - pouze čelní panel
 Provedení: bezpečnostní třída I
 Izolační odolnost: 300 VAC (pro napájení VAC), 60 VDC (pro napájení VDC)
 El. bezpečnost: ČSN EN 61010-1, A2
 EMC: EN 61000-4-2, EN 61000-4-4, EN 61000-4-5, EN 61000-4-6, EN 61000-4-8, EN 61000-4-9, EN 61000-4-10, EN 61000-4-11

Připojení



Rozměry



Objednávací kód

OC 450RTD - xxxxxxxxxxxx

