

OM 351AC



2003-3-cz

- **3 1/2 místné programovatelné zobrazení**
- **0...10; 100; 150; 250; 450 V**
- **0...60; 150; 300 mV; 0...1; 5 A**
- **Digitální filtr**
- **Velikost DIN 96 x 48 mm**
- **Napájení 230 VAC**

Rozšíření

Dvojitý komparátor • Datový výstup • Univerzální analogový výstup • Napájení 24 VAC, 110 VAC, 10...30 VDC

Popis

Model OM 351AC je levný 3 1/2 místný panelový programovatelný střídavý voltmetr/ampérmetr.

Základem přístroje je jednočipový mikrokontroler s A/D a RMS převodníkem, který přístroji zaručuje dobrou přesnost a snadné ovládání.

Standardní funkce

Programovatelné zobrazení displeje

Nastavení ruční, v „KM“ lze nastavit pro maximální hodnotu vstupního signálu libovolné zobrazení na displeji, např.: rozsah 0...100 V ⇒ zobrazení 0...22,5

Zobrazení 0...1999

Digitální filtr

Poloměr necitlivosti pásma potlačení změny měřené hodnoty
Exponen. průměr z 2...100 měření

Externí ovládání

Hold blokování displeje/přístroje
Lock blokování tlačítek nebo přístupu do „KM“

Ovládání

Přístroj se nastavuje a ovládá pěti tlačítky umístěnými na předním panelu. Všechna programovatelná nastavení přístroje jsou realizována ve dvou nastavovacích režimech.

Konfigurační menu (dále jen KM) je chráněné volitelným číselným kódem a obsahuje kompletní nastavení přístroje

Uživatelské menu může obsahovat libovolné programovací nastavení, definované v „KM“ s dalším volitelným omezením (vidět, měnit)

Všechny programovatelné parametry jsou uloženy v paměti EEPROM (zůstávají i po vypnutí přístroje).

Rozšíření

Komparátory jsou určeny pro hlídání dvou mezních hodnot s reléovým výstupem. Limity mají nastavitelnou hysterezi v plném rozsahu displeje i volitelné zpoždění sepnutí v rozsahu 0...99,9 s. Dosažení nastavených mezí je signalizováno LED a zároveň sepnutím příslušného relé.

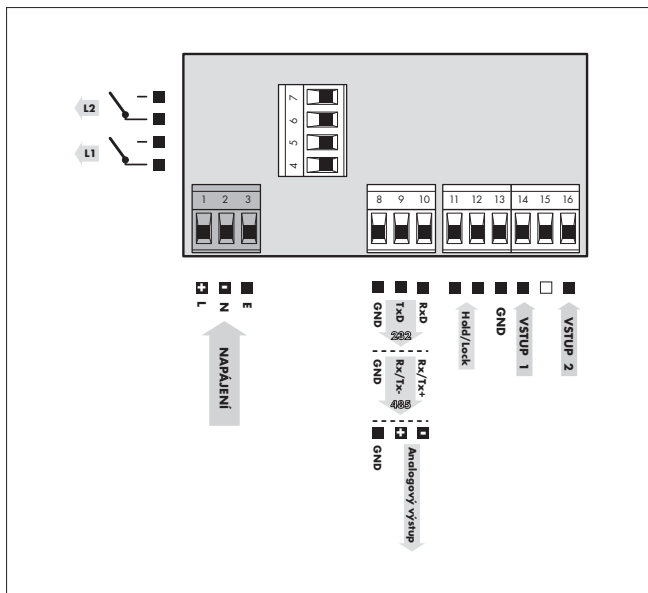
Datové výstupy jsou pro svou rychlost a přesnost vhodné k přenosu naměřených údajů pro další zobrazení nebo přímo do řídicích systémů. V nabídce je izolovaná RS232 a RS485 s ASCII protokolem.

Analogové výstupy najdou své uplatnění v aplikacích, kde je požadováno další vyhodnocení nebo zpracování naměřených údajů v externích zařízeních. V nabídce je univerzální analogový výstup s možností volby typu výstupu - napětí/proud. Hodnota analogového výstupu odpovídá údaji na displeji a jeho typ i rozsah je volitelný v konfiguračním menu.

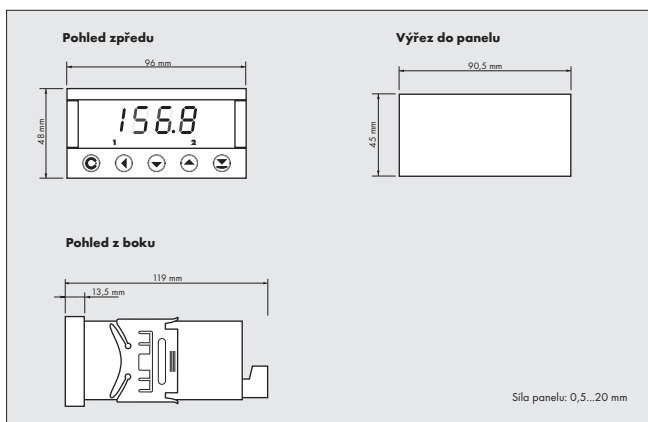
Technická data

MĚŘÍCÍ ROZSAH	Impedance/Max. úbytek	
Rozsah U:	0...10 V	100 kOhm
	0...100 V	10 MOhm
	0...150 V	10 MOhm
	0...250 V	10 MOhm
	0...450 V	10 MOhm
Rozsah I:	0...60 mV	100 kOhm
	0...150 mV	100 kOhm
	0...300 mV	100 kOhm
	0...1,00 A	< 150 mV
	0...5,00 A	< 150 mV
Kmitočtový rozsah:	40...400 Hz	
ZOBRAZENÍ		
Displej:	1999, červené nebo zelené 7-mi segmentové LED, výška čísel 14 mm	
Desetinná tečka:	nastavitelná - v Konfiguračním menu	
Jas:	nastavitelný - v Konfiguračním/Uživatelském menu	
PŘESNOST PŘÍSTROJE		
Teplotní koeficient:	100 ppm/°C	
Přesnost:	±0,3% z rozsahu (< 100 Hz, crest faktor 1-2) + 1 digit	
Rychlost:	0,5 - 1,2 - 2,5 - 5 - 10 měření/s	
Přetížitelnost:	10x (t < 30 ms) - neplatí pro 250/450 V a 5 A, 2x (dlouhodobě)	
Watch-dog:	reset po 20 ms	
Funkce:	Hold - zastavení měření (na kontakt) Lock - blokování tlačítek (na kontakt), nelze současně s fci Hold Digitální filtr - nastavitelný v Konfiguračním menu	
Kalibrace:	při 25°C a 40% r.v.	
KOMPARÁTOR		
Typ:	digitální, nastavitelný v programovacím módu, sepnutí kontaktu < 30 ms	
Limita 1 a 2	0...1999	
Hystereze:	0...999	
Zpoždění:	0...99,9 s	
Výstupy:	2 relé se spínacím (rozpínacím) kontaktem (250 VAC/30 VDC, 3 A) - funkce relé je nastavitelná v Konfiguračním menu na přání lze osadit SSR (250 VAC, 1 A) nebo otevřený kolektor	
DATOVÉ VÝSTUPY		
Formát dat:	rychlost 1 200...38 400 Baud, 8 bitů + bez parity + 1 stop bit	
RS 232	izolovaná	
RS 485	izolovaná, adresace (max. 31 přístrojů)	
ANALOGOVÉ VÝSTUPY		
Typ:	izolovaný, programovatelný s rozlišením max. 5 000 dílků, analogový výstup odpo- vidá údaj na displeji, typ a rozsah výstupu je volitelný v Konfiguračním menu	
Nelinearita:	0,2% z rozsahu	
TK:	100 ppm/°C	
Rychlost:	odezva na změnu hodnoty < 100 ms	
Napěťové:	0...2 V/5 V/10 V	
Proudové:	0...5 mA/0/4...20 mA (kompenzace vedení do 600 Ohm)	
NAPÁJENÍ		
	24; 110; 230 VAC, 50/60 Hz, ±10%, 3 VA	
	10...30 VDC/max. 300 mA, (24 VDC/110 mA), izolované	
	- napájení je jištěno pojistkou uvnitř přístroje	
MECHANICKÉ VLASTNOSTI		
Materiál:	Noryl GFN2 SE1, nehořlavý UL 94 V-1	
Rozměry:	96 x 48 x 120 mm	
Otvor do panelu:	90,5 x 45 mm	
PROVOZNÍ PODMÍNKY		
Připojení:	konektorová svorkovnice, průřez vodiče do 2,5 mm ²	
Doba ustálení:	do 15 minut po zapnutí	
Pracovní teplota:	0°...60°C	
Skladovací teplota:	-10°...85°C	
Krytí:	IP65 (pouze čelní panel)	
Provedení:	bezpečnostní třída I	
El. bezpečnost:	ČSN EN 61010-1, A2	
Kategorie přepětí:	pro stupeň znečištění II III. - napájení přístroje, reléový výstup (300 V) II. - vstup, výstup (300 V)	
EMC:	EN 61000-3-2-A12; EN 61000-4-2, 3, 4, 5, 8, 11; EN 550222, A1, A2	

Připojení



Rozměry



Objednací kód

