

OM 351DC



2003 - 3 - cz

- 3 1/2 místné programovatelné zobrazení
- ±2/20 mA; ±0,2/2/20/200 V
- ±1/5 A; ±60/150 mV
- Digitální filtr, Tára
- Velikost DIN 96 x 48 mm
- Napájení 230 VAC

Rozšíření

Dvojitý komparátor • Datový výstup • Univerzální analogový výstup • Napájení 24 VAC, 110 VAC, 12...24 VDC

Popis

Model OM 351DC je levný 3 1/2 místný panelový programovatelný stejnosměrný voltmetr/ampérmetr.

Základem přístroje je jednočipový mikrokontroler s A/D převodníkem, který přístroji zaručuje dobrou přesnost a snadné ovládání.

Standardní funkce

Programovatelné zobrazení displeje

Nastavení ruční, v „KM“ lze nastavit pro obě krajní hodnoty vstupního signálu libovolné zobrazení na displeji, např.: rozsah 0...19,99 V ⇒ zobrazení 0...150,0 ±1999

Digitální filtr

Poloměr necitlivosti pásma potlačení změny měřené hodnoty
Exponen. průměr z 2...100 měření

Funkce

Tára nulování displeje při nenulovém vstupním signálu

Externí ovládání

Hold blokování displeje/přístroje
Lock blokování tlačítek nebo přístupu do „KM“

Ovládání

Přístroj se nastavuje a ovládá pěti tlačítky umístěnými na předním panelu. Všechna programovatelná nastavení přístroje jsou realizována ve dvou nastavovacích režimech.

Konfigurační menu (dále jen KM) je chráněné volitelným číselným kódem a obsahuje kompletní nastavení přístroje
Uživatelské menu může obsahovat libovolné programovací nastavení, definované v „KM“ s dalším volitelným omezením (vidět, měnit)

Všechny programovatelné parametry jsou uloženy v paměti EEPROM (zůstávají i po vypnutí přístroje).

Rozšíření

Komparátory jsou určeny pro hlídání dvou mezních hodnot s reléovým výstupem. Limity mají nastavitelnou hysterezi v plném rozsahu displeje i volitelné zpoždění sepnutí v rozsahu 0...99,9 s. Dosažení nastavených mezí je signalizováno LED a zároveň sepnutím příslušného relé.

Datové výstupy jsou pro svou rychlost a přesnost vhodné k přenosu naměřených údajů pro další zobrazení nebo přímo do řídicích systémů. V nabídce je izolovaná RS232 a RS485 s ASCII protokolem.

Analogové výstupy najdou své uplatnění v aplikacích, kde je požadováno další vyhodnocení nebo zpracování naměřených údajů v externích zařízeních. V nabídce je univerzální analogový výstup s možností volby typu výstupu - napětí/proud. Hodnota analogového výstupu odpovídá údajům na displeji a jeho typ i rozsah je volitelný v konfiguračním menu.

Technická data

MĚŘICÍ ROZSAH	Impedance/Max. úbytek		
Rozsah 1:	$\pm 2/20$ mA	< 200 mV	Vstup 1
	$\pm 0,2/2$ V	100 kOhm	Vstup 2
	$\pm 20/200$ V	10 MOhm	Vstup 3
Rozsah 2:	$\pm 1/5$ A	< 150 mV	Vstup 1
	$\pm 60/150$ mV	100 kOhm	Vstup 2
Rozsah „DC“: (pro DC neiz. nap.)	± 20 mA	< 200 mV	Vstup 1
	± 20 V	100 kOhm	Vstup 2
	± 200 V	10 MOhm	Vstup 3

ZOBRAZENÍ

Displej:	± 1999 , červené nebo zelené 7-mi segmentové LED, výška čísel 14 mm
Desetinná tečka:	nastavitelná - v Konfiguračním menu
Jas:	nastavitelný - v Konfiguračním/Úživatelském menu

PŘESNOST PŘÍSTROJE

Teplotní koeficient:	100 ppm/°C
Přesnost:	$\pm 0,2\%$ z rozsahu + 1 digit
Rychlost:	0,5 - 1,2 - 2,5 - 5 - 10 měření/s
Přetížitelnost:	10x (t < 30 ms) - neplatí pro 200 V a 5 A, 2x (dlouhodobě)
Watch-dog:	reset po 20 ms
Funkce:	Hold - zastavení měření (na kontakt) Lock - blokování tlačítek (na kontakt), nelze současně s fci Hold, Tára Digitální filtr - nastavitelný v Konfiguračním menu Tára - nulování displeje při nenulovém vstupním signálu
Kalibrace:	při 25°C a 40 % r.v.

KOMPARÁTOR

Typ:	digitální, nastavitelný v programovacím módu, sepnutí kontaktu < 30 ms
Limity 1 a 2	± 1999
Hystereze:	0...999
Zpoždění:	0...99,9 s
Výstupy:	2 relé se spínacím (rozpínacím) kontaktem (250 VAC/30 VDC, 3 A) - funkce relé je nastavitelná v Konfiguračním menu na přání lze osadit SSR (250 VAC, 1 A) nebo otevřený kolektor

DATOVÉ VÝSTUPY

Formát dat:	rychlost 1 200...38 400 Baud 8 bitů + bez parity + 1 stop bit
RS 232	izolovaná
RS 485	izolovaná, adresace (max. 31 přístrojů)

ANALOGOVÉ VÝSTUPY

Typ:	izolovaný, programovatelný s rozlišením max. 5 000 dílků, analogový výstup odpovídá údajům na displeji, typ a rozsah výstupu je volitelný v Konfiguračním menu
Nonlinearita:	0,2 % z rozsahu
TK:	100 ppm/°C
Rychlost:	odezva na změnu hodnoty < 100 ms
Napěťové:	0...2 V/5 V/10 V
Proudové:	0...5 mA/0/4...20 mA (kompenzace vedení do 600 Ohm)

NAPÁJENÍ

24; 110; 230 VAC, 50/60 Hz, $\pm 10\%$, 3 VA
12...24 VDC/max. 200 mA, neizolované (bez analog. výstupu a RSxxx)
10...30 VDC/max. 250 mA, (24 VDC/90 mA), izolované
- napájení je jištěno pojistkou uvnitř přístroje

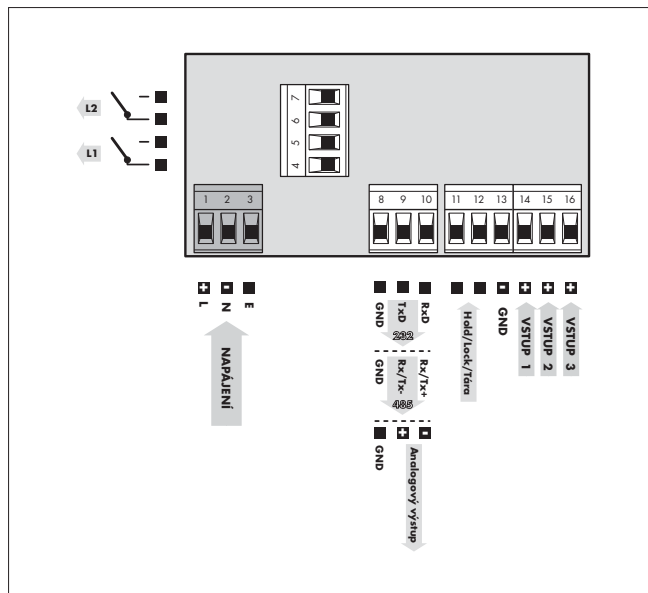
MECHANICKÉ VLASTNOSTI

Materiál:	Noryl GFN2 SE1, nehořlavý UL 94 V-1
Rozměry:	96 x 48 x 120 mm
Otvor do panelu:	90,5 x 45 mm

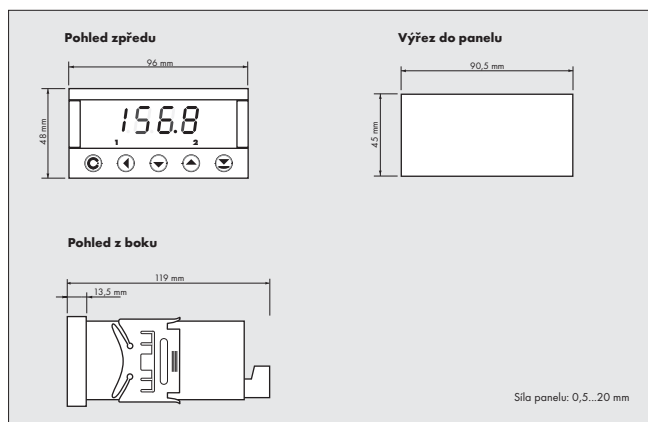
PROVOZNÍ PODMÍNKY

Připojení:	kanektorová svorkovnice, průřez vodiče do 2,5 mm ²
Doba ustálení:	do 15 minut po zapnutí
Pracovní teplota:	0°...60°C
Skladovací teplota:	-10°...85°C
Krytí:	IP65 (pouze čelní panel)
Provedení:	bezpečnostní třída I
El. bezpečnost:	ČSN EN 61010-1, A2
Kategorie přepětí:	pro stupeň znečištění II III. - napájení přístroje, reléový výstup (300 V) II. - vstup, výstup (300 V)
EMC:	EN 61000-3-2+A12; EN 61000-4-2, 3, 4, 5, 8, 11; EN 550222, A1, A2

Připojení



Rozměry



Objednací kód

