

## OMM 370RTD



- 3 3/4 místné zobrazení
- Pt 100/Pt 1 000/Ni 1 000/ Ni 10 000
- -99,9° ... 399,9° C
- Jednoduchý komparátor
- Velikost DIN 72 x 24 mm
- Napájení 8...32 V AC/DC

### Popis

Model OMM 370RTD je 3 3/4 místný malý panelový programovatelný teploměr pro snímače Pt 100/Pt 1 000/Ni 1 000/Ni 10 000.

Základem přístroje je jednočipový mikrokontroler s přesným A/D převodníkem, který přístroji zaručuje vysokou přesnost, stabilitu a snadné ovládání.

### Standardní funkce

#### Programovatelný vstup

Typ Pt 100/Pt 1 000/Ni 1 000/Ni 10 000  
Zobrazení -99.9°...399.9° C

#### Kompenzace

Vedení pro 2-drátové připojení  
Sondy vnitřní zapojení (odpor vedení v měřicí hlavici)

#### Digitální filtry

Poloměr necitlivosti pásmo potlačení změny měřené hodnoty

#### Externí ovládání

Hold blokování displeje/přístroje  
Lock blokování tlačítek

#### Výstup

Limita relé s přepínacím kontaktem,  
Limita má jak nastavitelnou hysterezi, tak i volitelné zpoždění sepnutí. Dosažení mezí je signalizováno LED a zároveň sepnutím relé.

### Ovládání

Přístroj se nastavuje a ovládá čtyřmi tlačítky umístěnými na předním panelu. Všechna programovatelná nastavení přístroje jsou realizována ve dvou nastavovacích režimech.

**Konfigurační menu** (dále jen KM) je chráněné volitelným číselným kódem a obsahuje kompletní nastavení přístroje

**Uživatelské menu** může obsahovat libovolné programovací nastavení, definované v „KM“ s dalším volitelným omezením (vidět, měnit)

Všechny programovatelné parametry jsou uloženy v paměti EEPROM (zůstávají i po vypnutí přístroje).

Na displeji se zobrazují měřicí jednotky (°C).

## Technická data

### MĚŘICÍ ROZSAH

Pt 100/1 000	-99,9°...399,9°C
Ni 1 000/10 000	-30°...250°C
Typ:	100/1 000 Ohm platinový článek (3850 ppm/°C) 100/1 000 Ohm platinový článek (3923 ppm/°C) Ni 1 000/10 000, (5000/6180 ppm/°C)

Připojení: 2, 3 nebo 4 drátové

### ZOBRAZENÍ

Displej: -999...3999, červené nebo zelené 7-mi segmentové LED, výška čísel 9,1 mm  
Deseťinná tečka: pevná  
Jas: nastavitelný - v Konfiguračním/Uživatelském menu

### PŘESNOST PŘÍSTROJE

Teplotní koeficient: 50 ppm/°C  
Přesnost: ±0,15 % z rozsahu  
Rychlost: 1,3 - 2,5 - 5 - 10 - 20 - 40 měření/s  
Rozlišení: 0,1°C  
Watch-dog: reset po 1,2 s  
Funkce: Hold/Lock (na kontakt)  
Digitální filtr - nastavitelný v Konfiguračním menu  
Kalibrace: při 25°C a 40 % r.v.

### KOMPARÁTOR

Typ: digitální, nastavitelný v programovacím módu, sepnutí kontaktu < 10 ms  
Limita 1: -999...3999  
Hystereze: 0...999  
Zpoždění: 0...99,9 s  
Výstupy: relé s přepínacím kontaktem (48 VAC/30 VDC, 3 A)

### NAPÁJENÍ

8...32 V AC/DC, max. 100 mA, izolované

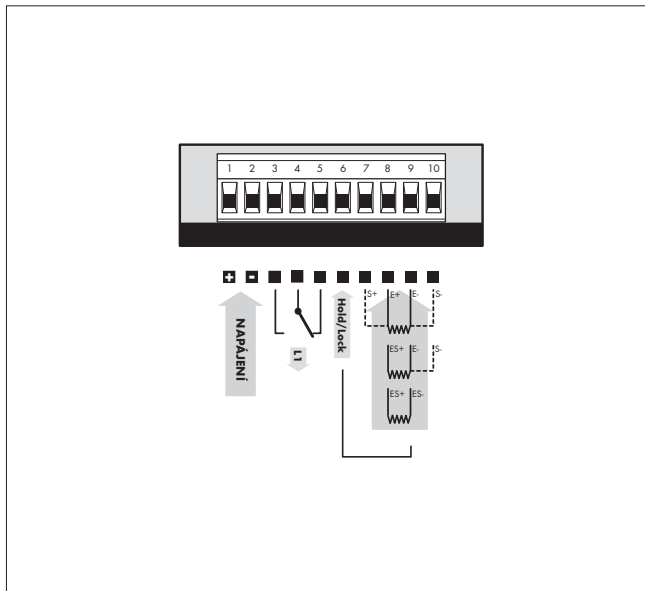
### MECHANICKÉ VLASTNOSTI

Materiál: Noryl GFN2 SE1, nehořlavý UL 94 V-1  
Rozměry: 72 x 24 x 106 mm  
Otvor do panelu: 68 x 22,5 mm

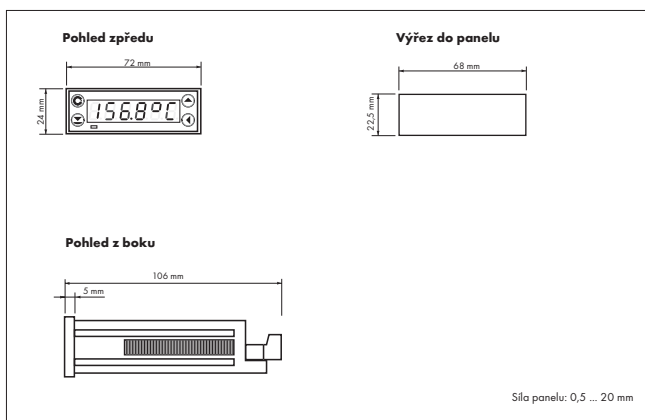
### PROVOZNÍ PODMÍNKY

Připojení: konektorová svorkovnice, průřez vodiče do 2,5 mm<sup>2</sup>  
Doba ustálení: do 15 minut po zapnutí  
Pracovní teplota: 0°...60°C  
Skladovací teplota: -10°...85°C  
Krytí: IP42 (pouze čelní panel)  
El. bezpečnost: ČSN EN 61010-1, A2  
Kategorie přepětí: pro stupeň znečištění II  
EMC: II. - napájení přístroje, vstup, reléový výstup (300 V)  
EN 61000-3-2+A12; EN 61000-4-2, 3, 4, 5, 8, 11; EN 550222, A1, A2

## Připojení



## Rozměry



## Objednávací kód

