

## OMX 100PM

OMLINK



2003-3-cz

- **0...2/5/10 V**
- **0/4...20 mA**
- **Výstup: 0/4...20 mA/0...5 mA/  
0...2/5/10 V/0...2 kHz**
- **Na DIN lištu 35 mm**
- **Napájení 230 VAC**

### Rozšíření

Pomocné napětí • Dvojitý komparátor • Datový výstup • Real Time • Napájení 24 VAC, 110 VAC, 10...30 VDC

### Popis

Model OMX 100PM je programovatelný převodník stejnosměrného napětí nebo proudu na izolovaný analogový výstup.

Základem přístroje je jednočipový mikrokontroler s přesným A/D převodníkem, který přístroji zaručuje vysokou přesnost a stabilitu. Pro zobrazení měřených údajů a snadnější nastavení je standardně vybaven podsvětleným LCD displejem.

Převodník je v plastové DIN krabičce se svorkovnicí v provedení na lištu v šířce 35 mm.

Napájení převodníku (230 VAC), vstupní i výstupní signál jsou galvanicky oddělené s izolačním napětím 500 V.

### Ovládání

Převodník se nastavuje pomocí tlačítek na čelním panelu nebo datovou linkou RS 232/485.

Standardní výbavou je rozhraní OM Link, kterým lze s ovládacím programem upravovat a archivovat všechny nastavení zařízení i provádět update firmwaru. Program OM Link je volně dostupný webu.

Všechny programovatelné parametry jsou uloženy v paměti EEPROM (zůstávají i po vypnutí přístroje).

### Rozšíření

**Pomocné napětí** je vhodné pro napájení snímačů a převodníků. Je izolované s plynule nastavitelnou hodnotou v rozsahu 12...24 VDC.

**Dvojitý komparátor** slouží pro hlídání dvou mezních hodnot s reléovým výstupem. Limity mají nastavitelnou hysterezi, tak i volitelné zpoždění sepnutí. Dosažení nastavených mezí je signalizováno LED a zároveň sepnutím příslušného relé.

**Datové výstupy** jsou pro svou rychlost a přesnost vhodné k přenosu naměřených údajů pro další zobrazení nebo přímo do řídicích systémů. V nabídce je izolovaná RS232 a RS485 s ASCII protokolem.

**Real time** je interní časové řízení sběru dat. Je vhodný všude tam, kde je nutné registrovat naměřené hodnoty v daném časovém úseku. Do paměti přístroje je možné uložit až 65 000 hodnot. Přenos dat do PC přes sériové rozhraní RS232/485.

### Standardní funkce

#### Vstup

Nastavení vstupní rozsah je volitelný v menu  
0...5/0/4...20 mA, 0...2/5/10 V

#### Digitální filtr

Poloměr necitlivosti pásmo potlačení změny měřené hodnoty  
Exponen. průměr z 2...100 měření

#### Externí ovládání

Hold blokování displeje/přístroje  
Lock blokování tlačítek nebo přístupu do menu

#### Výstup

Analogový programovatelný  
0...5/0/4...20 mA  
0...2/5/10 V  
0,2...2 200 Hz

## Technická data

MĚŘICÍ ROZSAH	Impedance/Max. úbytek	
0...20 mA	< 400 mV	Vstup 1
4...20 mA	< 400 mV	Vstup 1
0...2 V	0,5 MOhm	Vstup 2
0...5 V	0,5 MOhm	Vstup 3
0...10 V	0,5 MOhm	Vstup 3

### ZOBRAZENÍ

Displej: LCD s podsvětlením, 2x 3 znaky + 2x popis (3 znaky)  
 Desetiinná tečka: nastavitelná - menu

### PŘESNOST PŘÍSTROJE

Teplotní koeficient: 100 ppm/°C  
 Přesnost: ±0,2% z rozsahu (platí pro 10 měření/s)  
 Rychlost: 0,5 - 1,2 - 2,5 - 5 - 10 - 20 - 40 - 80 měření/s  
 Přetížitelnost: 10x (t < 30 ms), 2x (dlouhodobě)  
 Watch-dog: reset po 20 ms  
 Kalibrace: při 25°C a 40% r.v.

### VÝSTUPY

Analogový: izolovaný, programovatelný s rozlišením max. 12 bitů  
 Nelinearita: 0,1% z rozsahu  
 TK: 100 ppm/°C  
 Rychlost: odezva na změnu hodnoty < 100 ms  
 Napěťové: 0...2 V/5 V/10 V, na přání ±5 V/±10 V  
 Proudové: 0...5/0/4...20 mA (kompenzace vedení do 600 Ohm), na přání ±20 mA  
 Zvlnění: 5 mV zbytkového zvlnění při výstupním napětí 10 V  
 Kmitočtové: izolovaný, programovatelný, otevřený kolektor  
 0,2...2 220 Hz

### KOMPARÁTOR

Typ: digitální, nastavitelný v programovacím módu, sepnutí kontaktu < 30 ms  
 Limita 1 a 2: -99...999  
 Hystereze: 0...999  
 Zpoždění: 0...99,9 s  
 Výstupy: 2 relé se spínacím (rozpínacím) kontaktem (250 VAC/30 VDC, 3 A)  
 - funkce relé je nastavitelná v menu

### DATOVÉ VÝSTUPY

Formát dat: rychlost 1 200...38 400 Baud  
 8 bitů + bez parity + 1 stop bit (ASCII)  
 RS 232: izolovaná  
 RS 485: izolovaná, adresace (max. 99 přístrojů)

### POMOCNÉ NAPĚTÍ

Nastavitelné: 12...24 VDC/20 mA, galvanicky oddělené

### NAPÁJENÍ

24; 110; 230 VAC, 50/60 Hz, ±10%, 5 VA  
 10...30 VDC/max. 150 mA, (24 VDC/max. 80 mA), izolované  
 - napájení je jištěno pojistkou uvnitř přístroje

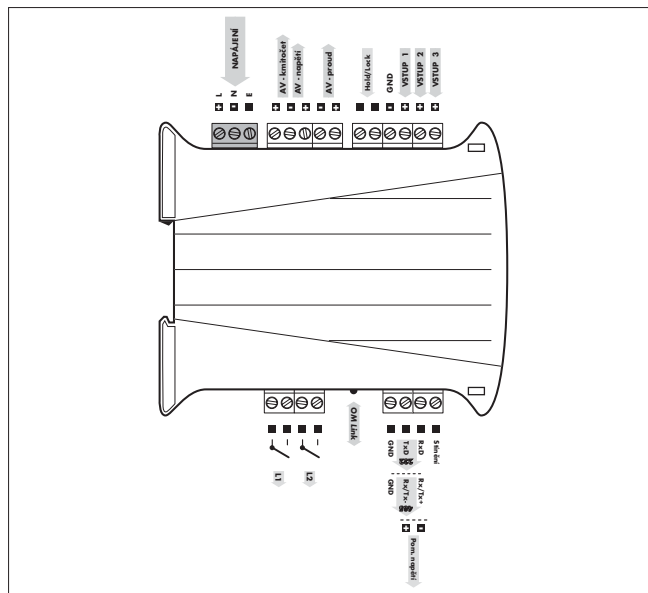
### MECHANICKÉ VLASTNOSTI

Materiál: ABS (UL 94-V0), zelený  
 Rozměry: 120 x 101 x 35 mm  
 Montáž: na DIN lištu, šířka 35 mm

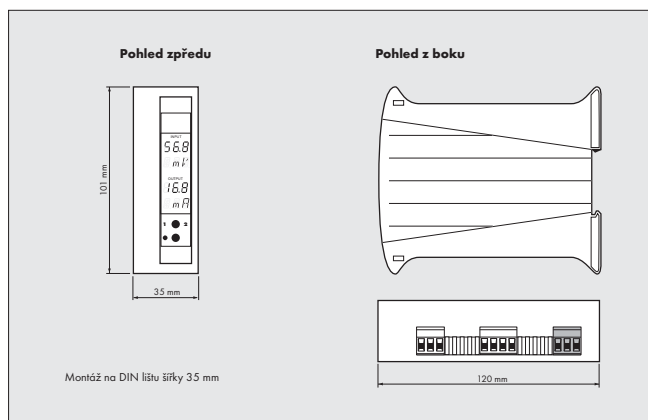
### PROVOZNÍ PODMÍNKY

Připojení: svorkovnice, průřez vodiče do 2,5 mm<sup>2</sup>  
 Doba ustálení: do 15 minut po zapnutí  
 Pracovní teplota: 0°...60°C  
 Skladovací teplota: -10°...85°C  
 Krytí: IP20  
 Provedení: bezpečnostní třída I  
 Elektrická bezpečnost: ČSN EN 61010-1, A2  
 Kategorie přepětí: pro stupeň znečištění II  
 II. - napájení přístroje, reléové výstupy (500 V)  
 II. - vstup, výstup (500 V)  
 EMC: EN 61000-3-2+A12; EN 61000-4-2, 3, 4, 5, 8, 11; EN 55022, A1, A2

## Připojení



## Rozměry



## Objednací kód

