

OM 351RTD



2003-3-02

- **3 1/2 místné zobrazení**
- **Pt 100; 500; 1 000; Ni 1000; 2226; 10000**
- **-50,0° ... 199,9° /400° C**
- **Digitální filtr**
- **Velikost DIN 96 x 48 mm**
- **Napájení 230 VAC**

Rozšíření

Dvojitý komparátor • Datový výstup • Univerzální analogový výstup • Napájení 24 VAC, 110 VAC, 10...30 VDC

Popis

Model OM 351RTD je levný 3 1/2 místný panelový programovatelný teploměr pro snímače Pt 100; 500; 1 000, Ni 1 000; 2 226; 10 000. Základem přístroje je jednočipový mikrokontroler s A/D převodníkem, který přístroji zaručuje dobrou přesnost a snadné ovládání.

Standardní funkce

Programovatelný vstup

Typ Pt 100; 500; 1 000, Ni 1 000; 2 226; 10 000
Zobrazení -50.0° ...199.9°C, -50° ...400°C

Kompenzace

Vedení pro 2-drátové připojení
Sondy vnitřní zapojení (odpor vedení v měřicí hlavici)

Digitální filtr

Poloměr necitlivosti pásma potlačení změny měřené hodnoty
Exponen. průměr z 2...100 měření

Externí ovládání

Hold blokování displeje/přístroje
Lock blokování tlačítek nebo přístupu do „KM“

Ovládání

Přístroj se nastavuje a ovládá pěti tlačítky umístěnými na předním panelu. Všechna programovatelná nastavení přístroje jsou realizována ve dvou nastavovacích režimech.

Konfigurační menu (dále jen KM) je chráněné volitelným číselným kódem a obsahuje kompletní nastavení přístroje
Uživatelské menu může obsahovat libovolné programovací nastavení, definované v „KM“ s dalším volitelným omezením (vidět, měnit)

Všechny programovatelné parametry jsou uloženy v paměti EEPROM (zůstávají i po vypnutí přístroje).

Rozšíření

Komparátory jsou určeny pro hlídání dvou mezních hodnot s reléovým výstupem. Limity mají nastavitelnou hysterezi v plném rozsahu displeje i volitelné zpoždění sepnutí v rozsahu 0...99,9 s. Dosažení nastavených mezí je signalizováno LED a zároveň sepnutím příslušného relé.

Datové výstupy jsou pro svou rychlost a přesnost vhodné k přenosu naměřených údajů pro další zobrazení nebo přímo do řídicích systémů. V nabídce je izolovaná RS232 a RS485 s ASCII protokolem.

Analogové výstupy najdou své uplatnění v aplikacích, kde je požadováno další vyhodnocení nebo zpracování naměřených údajů v externích zařízeních. V nabídce je univerzální analogový výstup s možností volby typu výstupu - napětí/proud. Hodnota analogového výstupu odpovídá údaji na displeji a jeho typ i rozsah je volitelný v konfiguračním menu.

Technická data

MĚŘICÍ ROZSAH

Pt	-50,0°...199,9°C, -50°...400°C
Ni	-30°...250°C
Typ:	Pt 100; 500; 1 000 – 3 860 ppm/°C (EU) Pt 100 – 3 920 ppm/°C (US) Ni 1 000; 2 226; 10 000 - 5 000 (6 180) ppm
Připojení:	2, 3 nebo 4 drátové

ZOBRAZENÍ

Displej:	±1999, červené nebo zelené 7-mi segmentové LED, výška čísel 14 mm
Desetinná tečka:	nastavitelná
Jas:	nastavitelný - v Konfiguračním/Uživatelském menu

PŘESNOST PŘÍSTROJE

Teplotní koeficient:	100 ppm/°C
Přesnost:	±0,2% z rozsahu + 1 digit
Rychlost:	0,5 - 1,2 - 2,5 - 5 - 10 měření/s
Rozlišení:	0,1°/1°C
Watch-dog:	reset po 20 ms
Funkce:	Hold - zastavení měření (na kontakt) Lock - blokování tlačítek (na kontakt), nelze současně s fci Hold Digitální filtr - nastavitelný v Konfiguračním menu
Kalibrace:	při 25°C a 40% r.v.

KOMPARÁTOR

Typ:	digitální, nastavitelný v programovacím módu, sepnutí kontaktu < 30 ms
Limita 1 a 2	±1999
Hystereze:	0...999
Zpoždění:	0...99,9 s
Výstupy:	2 relé se spínacím (rozpínacím) kontaktem (250 VAC/30 VDC, 3 A) - funkce relé je nastavitelná v Konfiguračním menu - na přání lze osadit SSR (250 VAC, 1 A) nebo otevřený kolektor

DATOVÉ VÝSTUPY

Formát dat:	rychlost 1 200...38 400 Baud, 8 bitů + bez parity + 1 stop bit
RS 232	izolovaná
RS 485	izolovaná, adresace (max. 31 přístrojů)

ANALOGOVÉ VÝSTUPY

Typ:	izolovaný, programovatelný s rozlišením max. 5 000 dílků, analogový výstup odpovídá údajům na displeji, typ a rozsah výstupu je volitelný v Konfiguračním menu
Nelinearita:	0,2% z rozsahu
TK:	100 ppm/°C
Rychlost:	odezva na změnu hodnoty < 100 ms
Napěťové:	0...2 V/5 V/10 V
Proudové:	0...5 mA/0/4...20 mA (kompenzace vedení do 600 Ohm)

NAPÁJENÍ

24; 110; 230 VAC, 50/60 Hz, ±10%, 3 VA
12...24 VDC/max. 200 mA, neizolované (bez analog. výstupu a RSxxx)
10...30 VDC/max. 300 mA, (24 VDC/110 mA), izolované
- napájení je jističeno pojistkou uvnitř přístroje

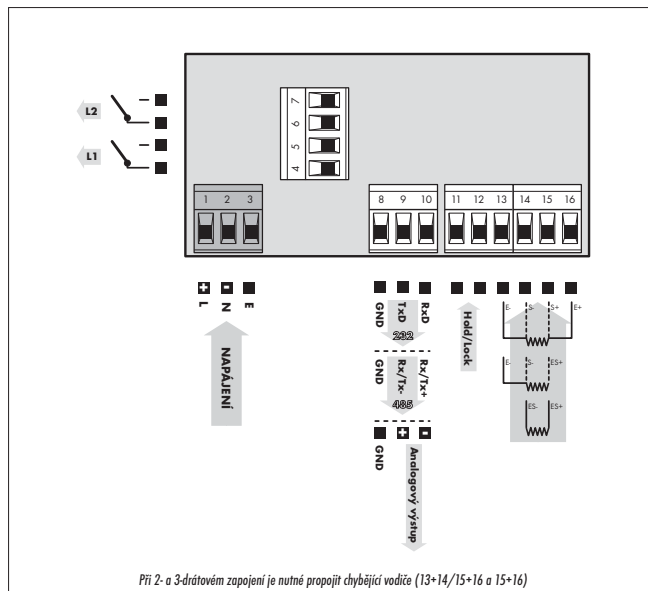
MECHANICKÉ VLASTNOSTI

Materiál:	Noryl GFN2 SE1, nehořlavý UL 94 V-1
Rozměry:	96 x 48 x 120 mm
Otvor do panelu:	90,5 x 45 mm

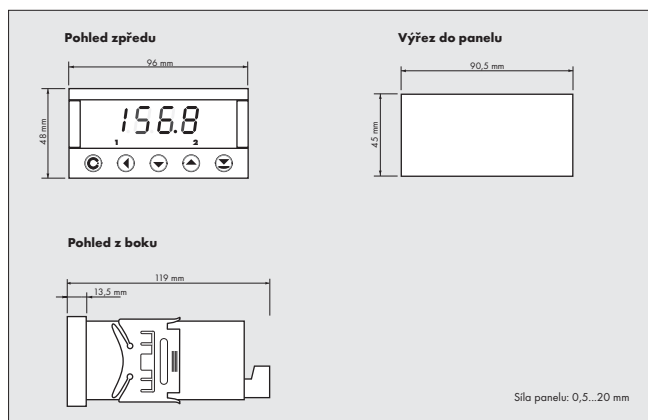
PROVOZNÍ PODMÍNKY

Připojení:	konektorová svorkovnice, průřez vodiče do 2,5 mm ²
Doba ustálení:	do 15 minut po zapnutí
Pracovní teplota:	0°...60°C
Skladovací teplota:	-10°...85°C
Krytí:	IP65 (pouze čelní panel)
Provedení:	bezpečnostní třída I
El. bezpečnost:	ČSN EN 61010-1, A2
Kategorie přepětí:	pro stupeň znečištění II III. - napájení přístroje, reléový výstup (300 V) II. - vstup, výstup (300 V)
EMC:	EN 61000-3-2+A12; EN 61000-4-2, 3, 4, 5, 8, 11; EN 550222, A1, A2

Připojení



Rozměry



Objednací kód

