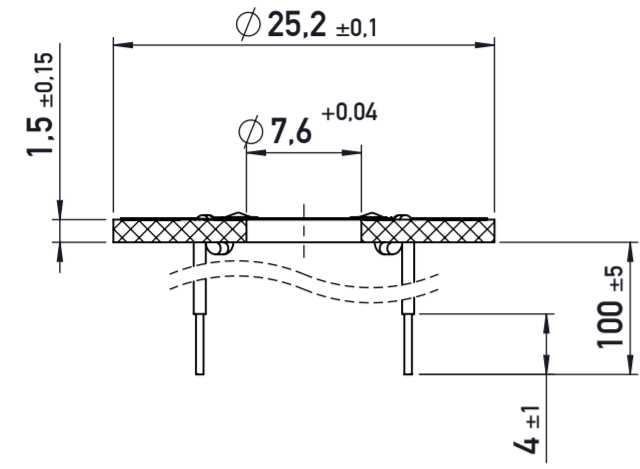


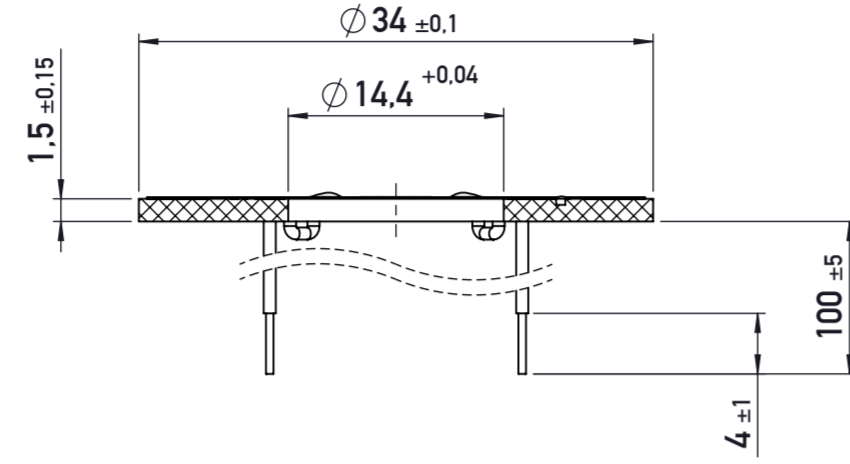
Weitergabe sowie Vervielfältigung dieser Unterlage, Verwertung und Mitteilung ihres Inhaltes nicht gestattet, soweit nicht ausdrücklich zugestanden. Zuwiderhandlungen verpflichten zu Schadensersatz. Alle Rechte für den Fall der Patentierung oder Gebrauchsmuster-Eintragung vorbehalten.  
 This document is confidential and shall not be exploited, copied, reprinted or disclosed to a third party in any manner without our prior written permission. All rights reserved, especially in case of patent application or registration of petty patent.

Im Falle von Unstimmigkeiten zwischen dem deutschen und englischen Text, ist der deutsche Text ausschlaggebend.  
 In case of a conflict between the german and english text, the german text shall take the precedence.

Typ: PRS 25 A502  
 Mat. Nr. 400065111

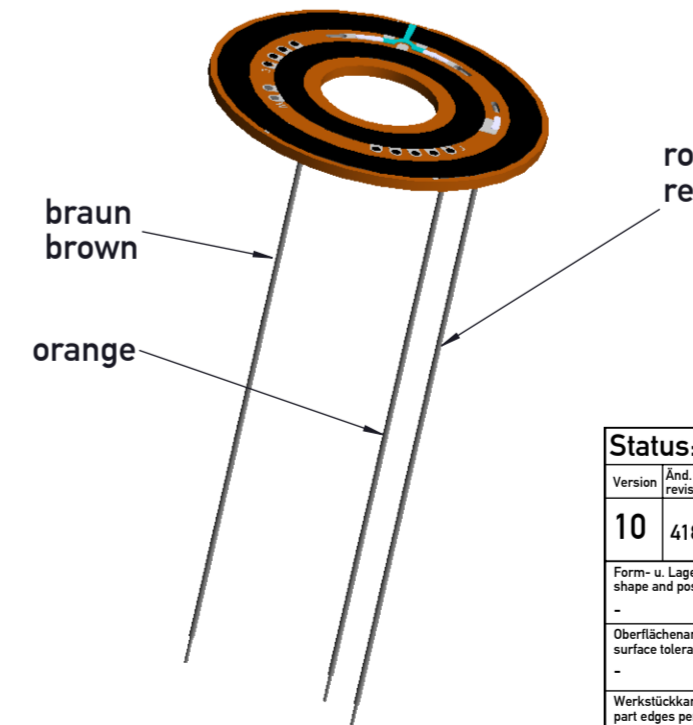
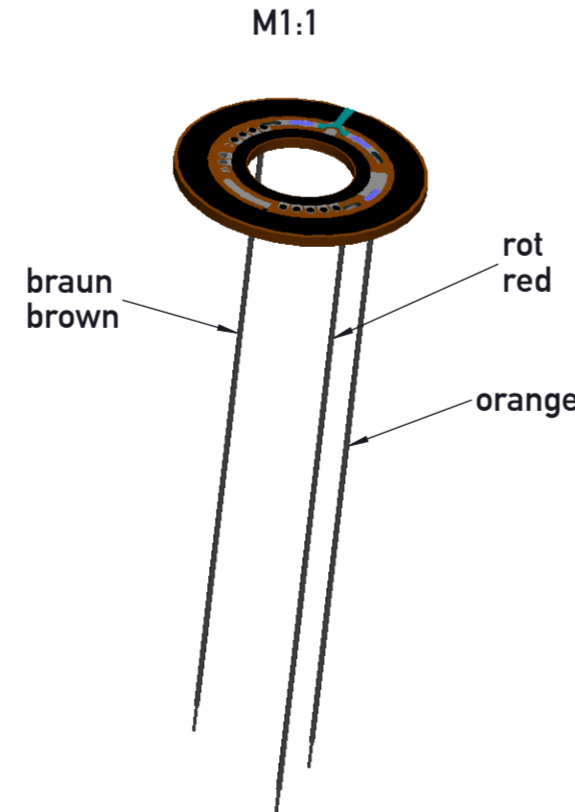
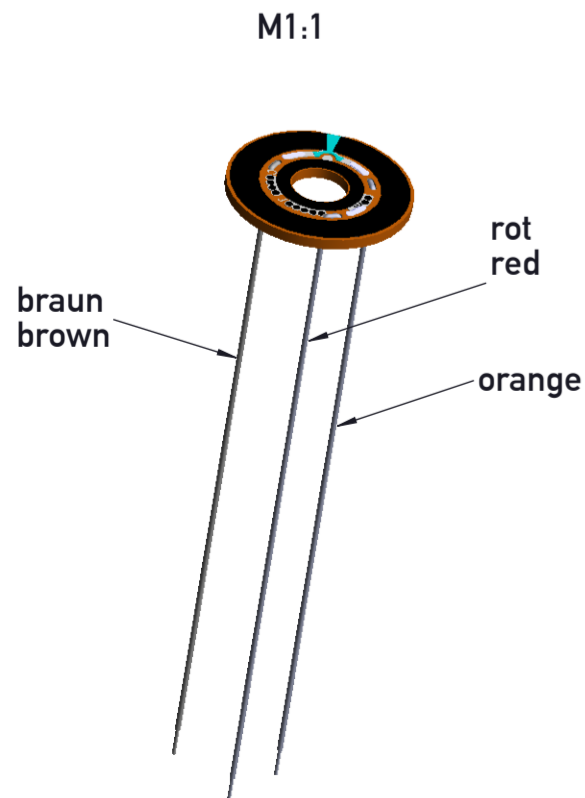
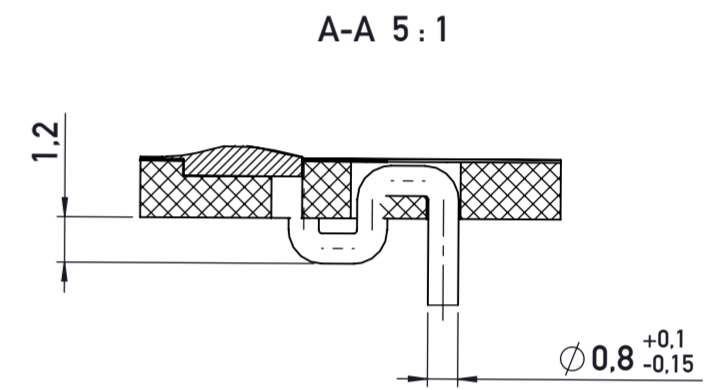
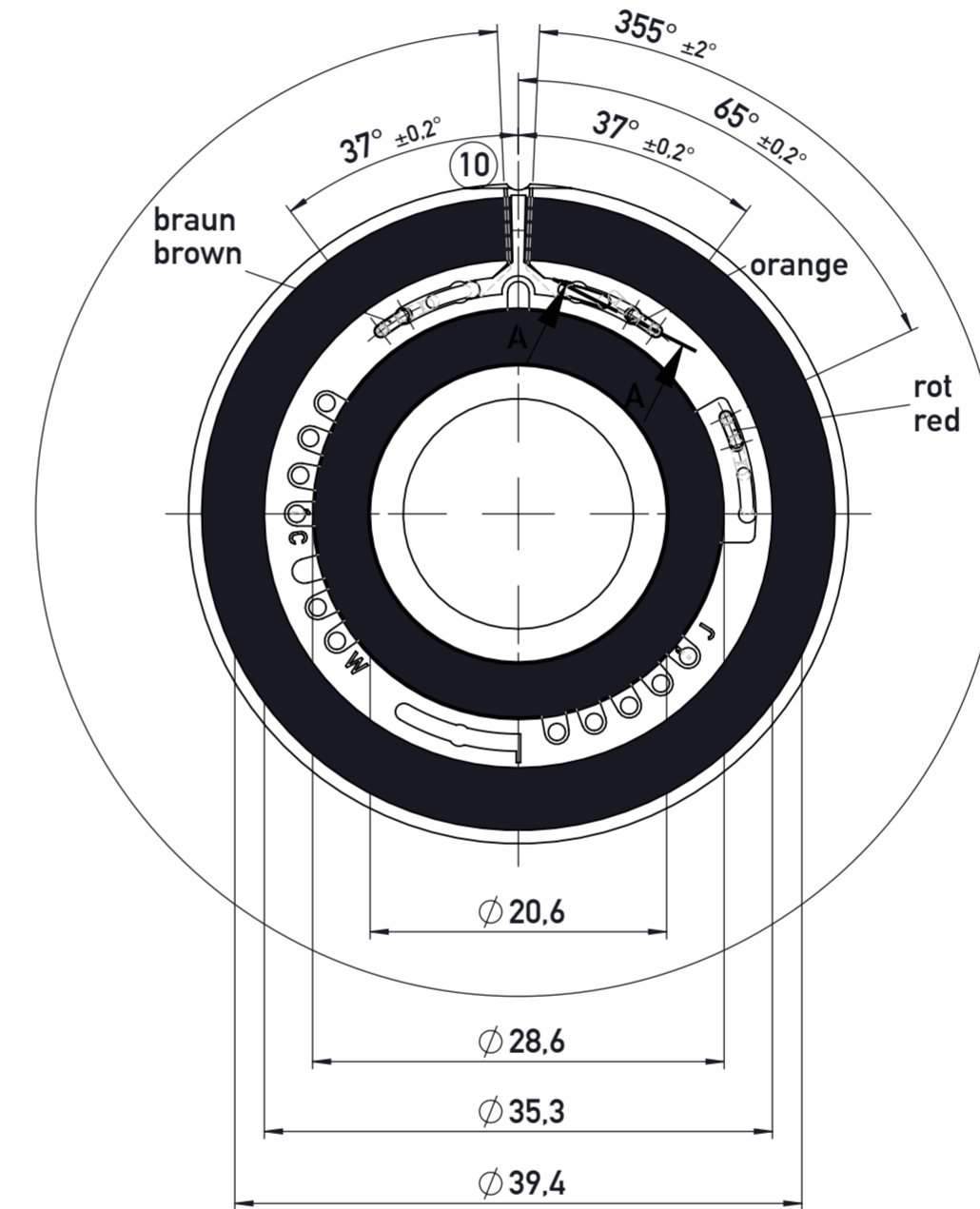
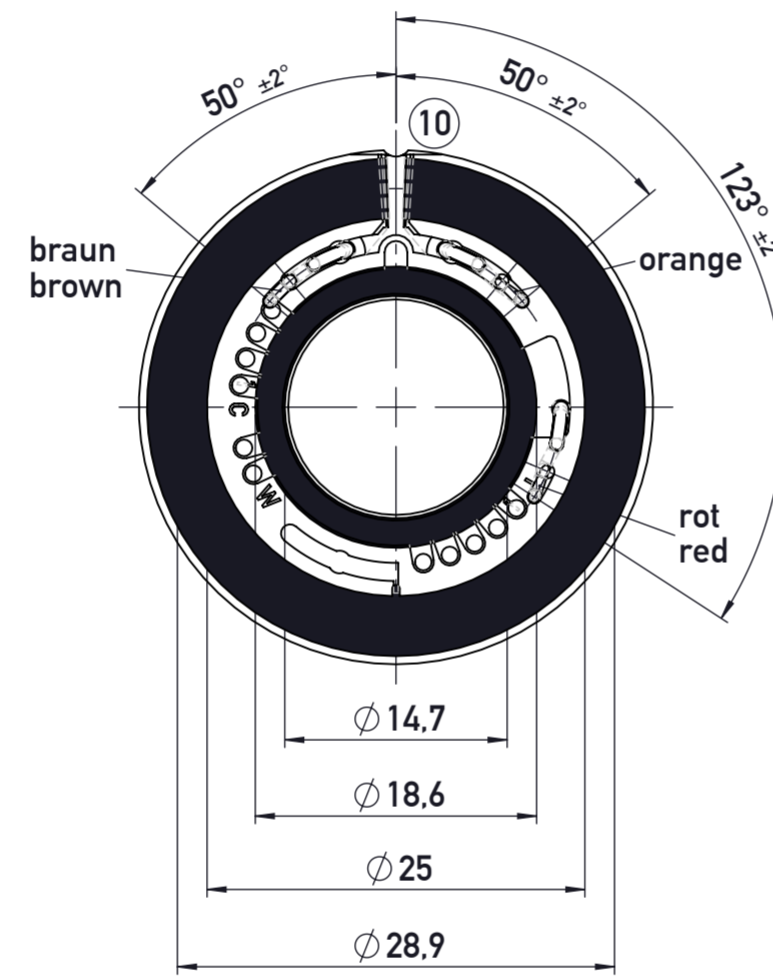
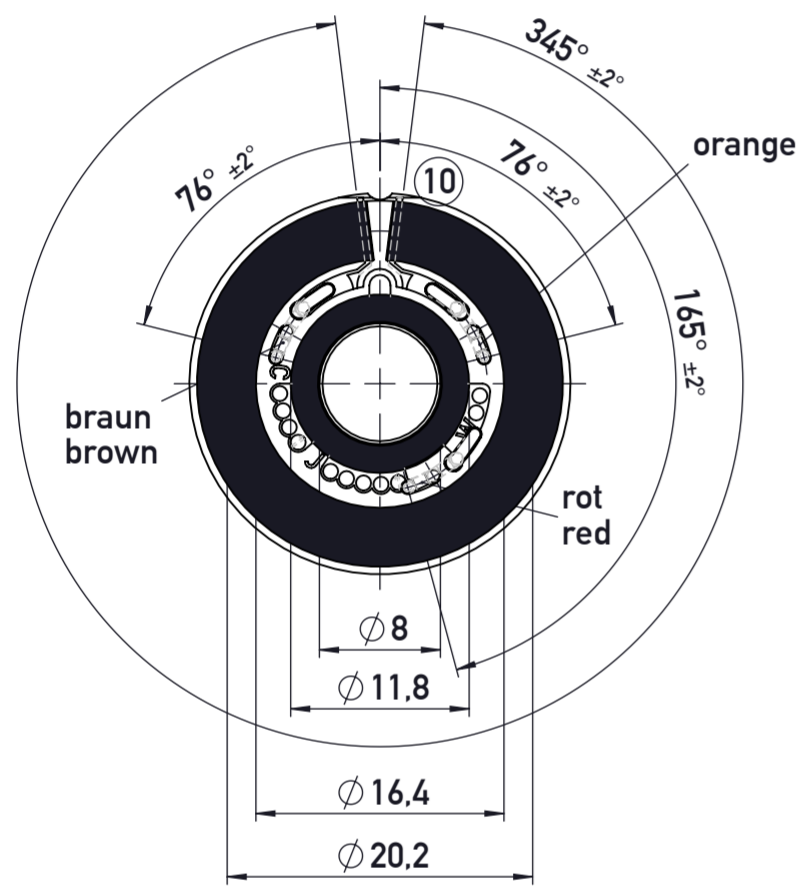
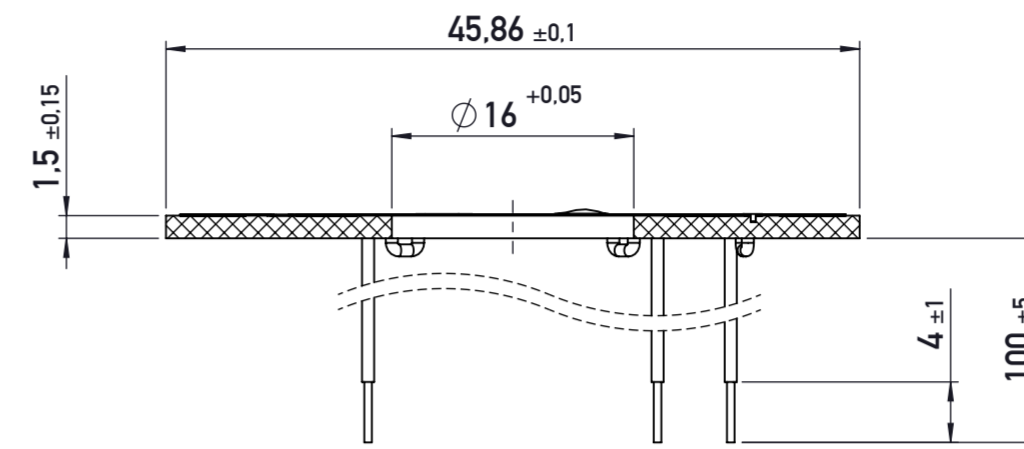


Typ: PRS 45 A502  
 Mat. Nr. 400065114



Typ: PRS 65 A502  
 Mat. Nr. 400065116

Typ: PRS 65 A102  
 Mat. Nr. 400065115



- 1 braun brown
- 2 rot red
- 3 orange

Litze / cord: AWG 32(7)E

<b>Status: freigegeben / released</b>			geltende Dokumente regarding documents		
Version	Änd.-Nr. revision no.	Änderung revision description	Datum / date Bearbeitet / drawn by	Datum / date Geprüft / approved by	Datum / date Freigegeben / released by
10	418-0112	Nut und Abfräsung bei allen Widerstandselementen hinzu. Außen-Ø durchgehend. Zeichnung an SAP Standard angepasst	13.09.2018 Thiel	20.11.2018 Weller	21.11.2018 Braun
Form- u. Lagertoleranzen nach shape and position tolerance per	Nichtstl. Maße unspecified tolerances		Tolerierungsprinzip tolerancing principle		
-	± 0.2		ISO 8015		
Oberflächenangaben nach surface tolerancing per					Gewicht / weight
-					-
Werkstückkanten nach part edges per					Werkstoff / material
-					-
novotechnik Siedle Gruppe Novotechnik Messwertaufnehmer OHG			Ersetz für / Zng.-Klasse replaces / draw-class	Z001-2518	Material-Nr. material no.
Projektionsmethode 1 projection method 1			Typ / Baureihe type series	PRS...	
ECE (KBA) Nein/No			Format size	Maßstab scale	Material-Nr. material no.
FuSi functional safety Nein/No			A2	2:1	s. Tabelle
Benennung / title <b>Einzelelemente, gefädelt</b>			Dokument-Nr. / document no.	Teildok. / document part	Blatt / sheet
			900019699	001	1