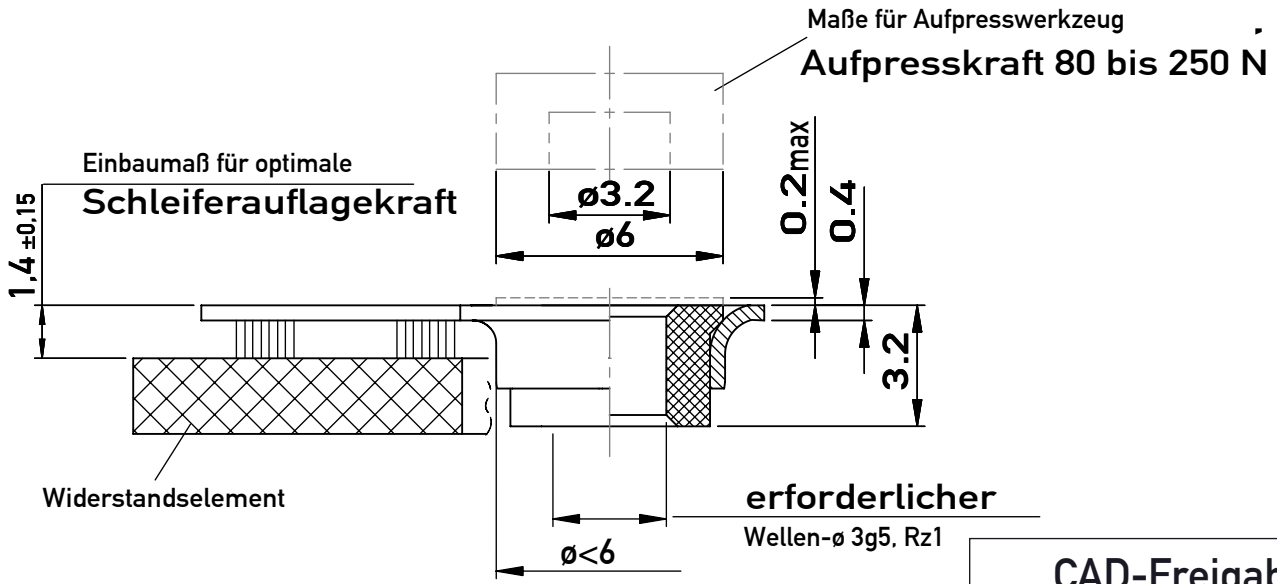
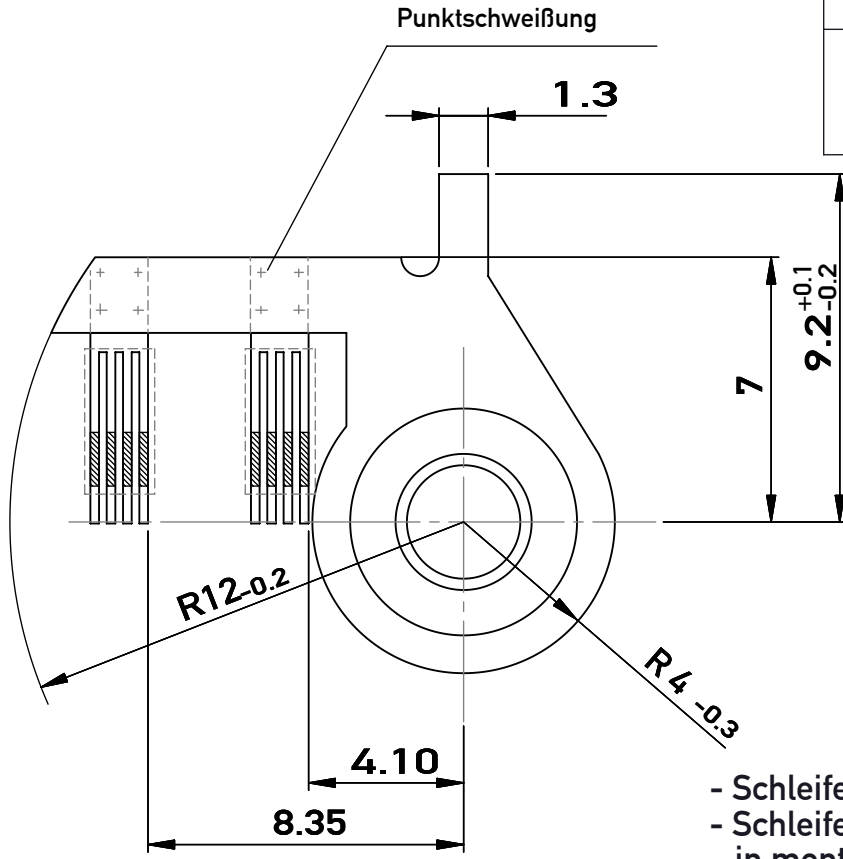


Weitergabe sowie Vervielfältigung dieser Unterlage, Verwertung und Mitteilung ihres Inhaltes nicht gestattet, soweit nicht ausdrücklich zugestanden. Zuwiderhandlungen verpflichten zu Schadensersatz. Alle Rechte für den Fall der Patentierung oder Gebrauchsmuster-Eintragung vorbehalten.
 This document is confidential and shall not be exploited, copied, reprinted or disclosed to a third party in any manner without our prior written permission. All rights reserved, especially in case of patent application or registration of petty patent.



CAD-Freigabe
CAD-release

Papierausdruck unterliegt nicht dem Änderungsdienst
 paper print is subject to change



02

- Schleifer gedämpft
- Schleiferauflagekraft von 4 Fingern in montiertem Zustand $0,14 \pm 0,04 \text{ N}$

Einbaumaße sind keine Fertigungsmaße.
 Änderungen vorbehalten.

geltende Dokumente regarding documents

| | | | | | | | |
|---|--|-------------------------------|-------------|-----------------|--------------------------------|----------------------|---------------------|
| Index rev. ind. | Änd.-Nr. revision no. | Änderung revision description | Datum date | Bearb. drawn by | Gepr. checked by | Norm standardized by | Genehm. approved by |
| 02 | 08-129 | s. Änderungsbeschreibung | 11.11.2008 | weller | Roos | - | Braun |
| Form- u. Lagetoleranzen nach shape and position tolerance per - | Nichttol. Maße unspecified tolerances $\pm 0,15$ | Maßstab / scale 1:0.2 | Name / name | Datum / date | Typ / type S94 | Format / size A4 | |
| Oberflächenangaben nach surface tolerancing per - | novotechnik Siedle Gruppe Novotechnik Messwertaufnehmer OHG | Bearb. drawn by | Bischoff | 30.10.2002 | Werkstoff / material - | | |
| Werkstückkanten nach part edges per - | | Gepr. checked by | Ulmer | 26.11.2006 | Werkstoff-Nr. / material no. - | | |
| Projektionsmethode 1 projection method 1 | | Genehm. approved by | Ulmer | 26.11.2006 | Zeichnungsmaßbild drawing | | Art.-Nr. part no. |
| Benennung / title | | Zeichnungsnr. / drawing no. | | Blatt / sheet | | von / of 1 | |
| S-94 | | Z001-2531-4 | | 1 | | 1 | |