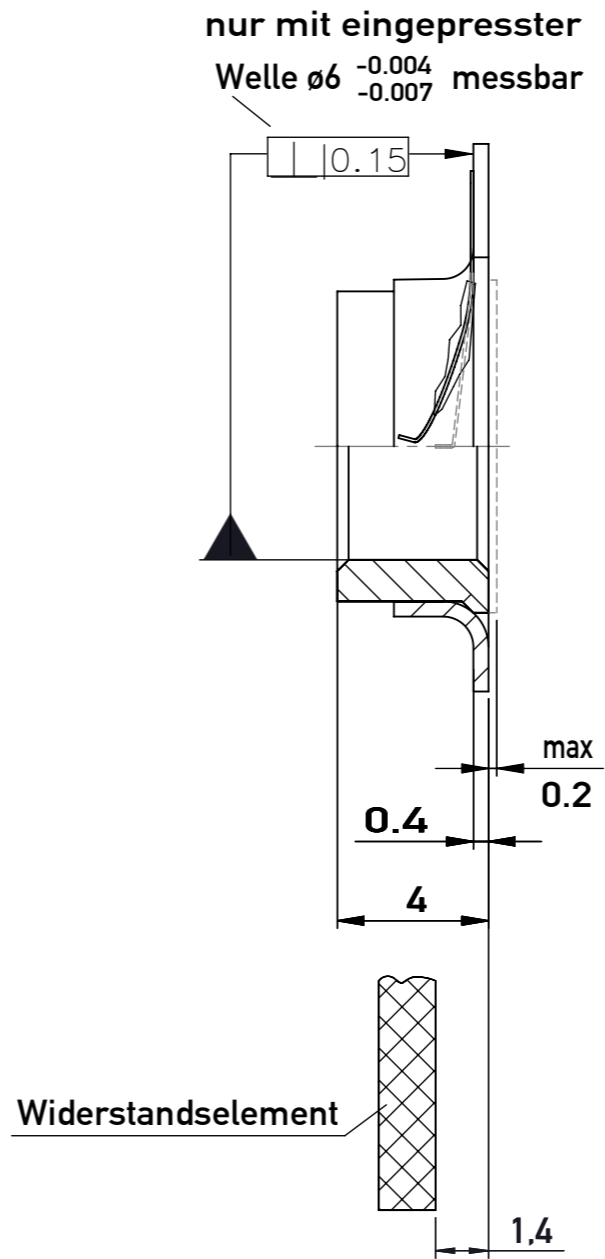
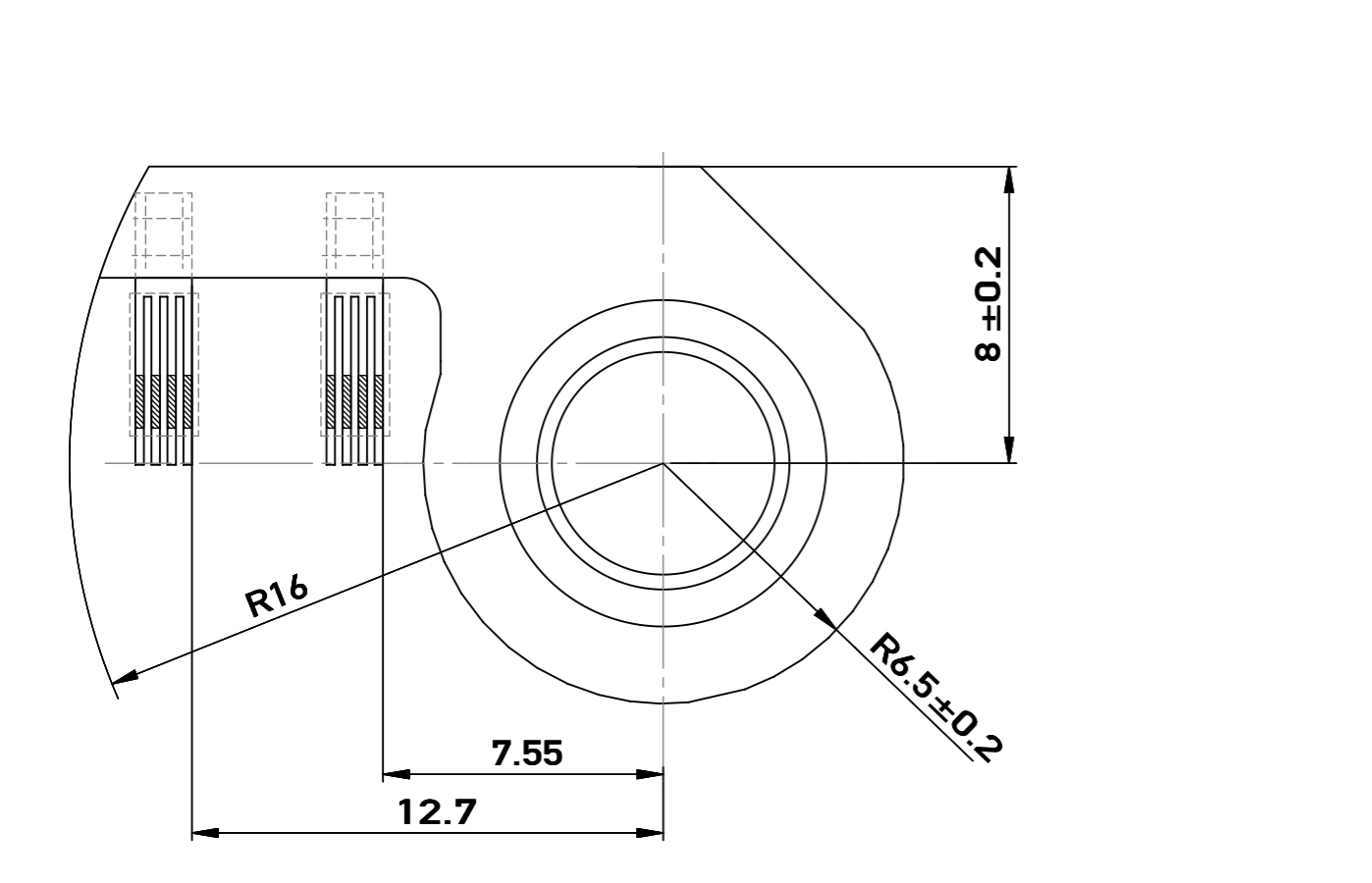
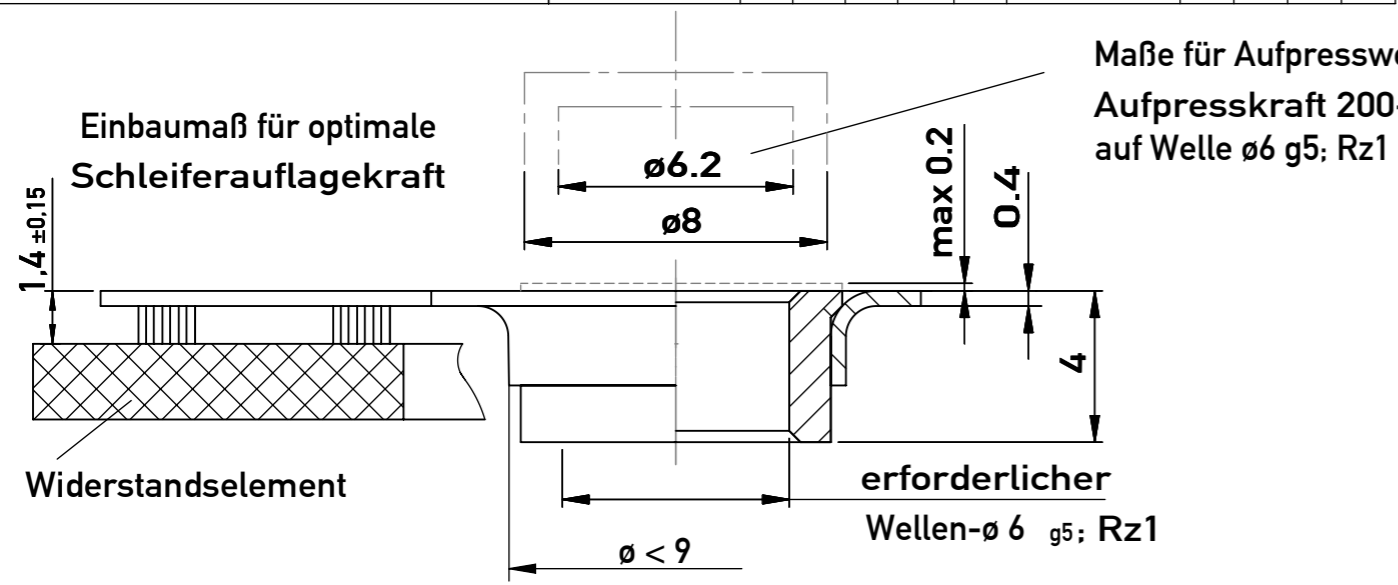


Weitergabe sowie Vervielfältigung dieser Unterlage. Verwertung und Mitteilung ihres Inhaltes nicht gestattet, soweit nicht ausdrücklich zugestanden. Zuwiderhandlungen verpflichten zu Schadensersatz. Alle Rechte für den Fall der Patentierung oder Gebrauchsmuster-Eintragung vorbehalten.  
 This document is confidential and shall not be exploited, copied, reprinted or disclosed to a third party in any manner without our prior written permission. All rights reserved, especially in case of patent application or registration of petty patent.

Nennmaßbereich (mm) Nominal range (mm) linear dimension	Winkelmaße nominal range (mm) angular dimension				
	Über/ above 0.5 bis/ up to 6	Über/ above 6 bis/ up to 30	Über/ above 30 bis/ up to 120	Über/ above 120 bis/ up to 400	Über/ above 400 bis/ up to 1000
Grenzabmaße limit dimension ISO 2768-1 f	±0.05	±0.1	±0.15	±0.2	±0.3
Grenzabmaße limit dimension ISO 2768-1 m	±0.1	±0.2	±0.3	±0.5	±0.8



- Schleifer gedämpft
- Schleiferauflagekraft von 4 Fingern in montiertem Zustand 0,14±0,04N

Einbaumaße sind keine Fertigungsmaße

Änderungen vorbehalten

<b>Status: freigegeben / released</b>			geltende Dokumente regarding documents -		
Version	Änd.-Nr. revision no.	Änderung revision description	Datum / date Bearbeitet / drawn by	Datum / date Geprüft / approved by	Datum / date Freigegeben / released by
03	415-0100	Zeichnung auf SAP Standard gebracht (neuer Zeichnungsrahmen, neue Mat.-Nr. und Dok.-Nr. eingefügt).	05.07.2016 Thiel	05.07.2016 Weller	05.07.2016 Weller
Form- u. Lagetoleranzen nach ISO 1101	Nichttol. Maße unspecified tolerances ± 0,15	Tolerierungsprinzip tolerancing principle Size ISO 14405 (E)	Gewicht / weight -		
Oberflächenangaben nach surface tolerancing per -	novotechnik Siedle Gruppe		Werkstoff / material -		
Werkstückkanten nach part edges per -	ECE (KBA) Nein/No	Novotechnik Messwertaufnehmer OHG	Ersatz für / Zng.-klasse replaces / draw-class - Z001-2511	Format size A3	Maßstab scale 5:1
Projektionsmethode 1 projection method 1	FuSi functional safety Nein/No	Benennung / title S-98	Typ / Baureihe type series -	Material-Nr. material no. 400070138	
			Dokument-Nr. / document no. 900019911	Teildok. / document part 001	Blatt / sheet 1