

## OM 351T/C



2003-3-02

- **3 1/2 místné zobrazení**
- **B; R/S/T; E/J/K/N**
- **Aut. kompenzace studených konců**
- **Digitální filtr**
- **Velikost DIN 96 x 48 mm**
- **Napájení 230 VAC**

### Rozšíření

Dvojitý komparátor • Datový výstup • Univerzální analogový výstup • Napájení 24 VAC, 110 VAC, 10...30 VDC

### Popis

Model OM 351T/C je levný 3 1/2 místný panelový teploměr pro termočlánky J, K, T, E, B, S, R a N.

Základem přístroje je jednočipový mikrokontroler s A/D převodníkem, který přístroji zaručuje dobrou přesnost a snadné ovládání.

### Standardní funkce

#### Programovatelný vstup

Typ B; R/S/T; E/J/K/N

#### Kompenzace studených konců

Typ ruční nebo automatická  
v „KM“ lze provést volbu typu termočlánku a kompenzaci studených konců, která je nastavitelná (0...99°C) podle teploty v kompenzační krabici nebo automatická, podle teploty u vstupních svorek přístroje

#### Digitální filtr

Poloměr necitlivosti pásma potlačení změny měřené hodnoty  
Exponen. průměr z 2...100 měření

#### Externí ovládání

Hold blokování displeje/přístroje  
Lock blokování tlačítek nebo přístupu do „KM“

### Ovládání

Přístroj se nastavuje a ovládá pěti tlačítky umístěnými na předním panelu. Všechna programovatelná nastavení přístroje jsou realizována ve dvou nastavovacích režimech.

Konfigurační menu (dále jen KM) je chráněné volitelným číselným kódem a obsahuje kompletní nastavení přístroje  
Uživatelské menu může obsahovat libovolné programovací nastavení, definované v „KM“ s dalším volitelným omezením (vidět, měnit)

Všechny programovatelné parametry jsou uloženy v paměti EEPROM (zůstávají i po vypnutí přístroje).

### Rozšíření

**Komparátory** jsou určeny pro hlídání dvou mezních hodnot s reléovým výstupem. Limity mají nastavitelnou hysterezi v plném rozsahu displeje i volitelné zpoždění sepnutí v rozsahu 0...99,9 s. Dosažení nastavených mezí je signalizováno LED a zároveň sepnutím příslušného relé.

**Datové výstupy** jsou pro svou rychlost a přesnost vhodné k přenosu naměřených údajů pro další zobrazení nebo přímo do řídicích systémů. V nabídce je izolovaná RS232 a RS485 s ASCII protokolem.

**Analogové výstupy** najdou své uplatnění v aplikacích, kde je požadováno další vyhodnocení nebo zpracování naměřených údajů v externích zařízeních. V nabídce je univerzální analogový výstup s možností volby typu výstupu - napětí/proud. Hodnota analogového výstupu odpovídá údajům na displeji a jeho typ i rozsah je volitelný v konfiguračním menu.

## Technická data

### MĚŘICÍ ROZSAH

Rozsah 1:	B (PtRh30-PtRh6)	300°...1 820°C
Rozsah 2:	R (Pt13Rh-Pt)	-50°...1 740°C
	S (PtRh10-Pt)	-50°...1 760°C
	T (Cu-CuNi)	-200°...400°C
Rozsah 3:	E (NiCr-CuNi)	-200°...690°C
	J (Fe-CuNi)	-200°...900°C
	K (NiCr-Ni)	-200°...1 300°C
	N (Omeagalloy)	-200°... 1300°C

### ZOBRAZENÍ

Displej: ±1999, červené nebo zelené 7-mi segmentové LED, výška čísel 14 mm  
 Desetiřadáková tečka:  
 Jas: nastavitelný - v Konfiguračním/Uživatelském menu

### PŘESNOST PŘÍSTROJE

Teplotní koeficient: 100 ppm/°C  
 Přesnost: ±0,3% z rozsahu + 1 digit  
 Rychlost: 0,5 - 1,2 - 2,5 - 5 - 10 měření/s  
 Komp. st. koncú: nastavitelná 0°...99°C nebo automatická  
 Rozlišení: 1°C  
 Watch-dog: reset po 20 ms  
 Funkce: Hold - zastavení měření (na kontakt)  
 Lock - blokování tlačítek (na kontakt), nelze současně s fci Hold, Tára  
 Digitální filtr - nastavitelný v Konfiguračním menu  
 při 25°C a 40% r.v.

### KOMPARÁTOR

Typ: digitální, nastavitelný v programovacím módu, sepnutí kontaktu < 30 ms  
 Limita 1 a 2: ±1999  
 Hystereze: 0...999  
 Zpoždění: 0...99,9 s  
 Výstupy: 2 relé se spínacím (rozpínacím) kontaktem (250 VAC/30 VDC, 3 A)  
 - funkce relé je nastavitelná v Konfiguračním menu  
 na přání lze osadit SSR (250 VAC, 1 A) nebo otevřený kolektor

### DATOVÉ VÝSTUPY

Formát dat: rychlost 1 200...38 400 Baud, 8 bitů + bez parity + 1 stop bit  
 RS 232: izolovaná  
 RS 485: izolovaná, adresace (max. 31 přístrojů)

### ANALOGOVÉ VÝSTUPY

Typ: izolovaný, programovatelný s rozlišením max. 5 000 dílků, analogový výstup odpovídá údajům na displeji, typ a rozsah výstupu je volitelný v Konfiguračním menu  
 Nelinearita: 0,2% z rozsahu  
 TK: 100 ppm/°C  
 Rychlost: odezva na změnu hodnoty < 100 ms  
 Napěťové: 0...2 V/5 V/10 V  
 Proudové: 0...5 mA/0/4...20 mA (kompenzace vedení do 600 Ohm)

### NAPÁJENÍ

24; 110; 230 VAC, 50/60 Hz, ±10%, 3 VA  
 12...24 VDC/max. 200 mA, neizolované (bez analog. výstupu a RSxxx)  
 10...30 VDC/max. 300 mA, (24 VDC/110 mA), izolované  
 - napájení je jističeno pojistkou uvnitř přístroje

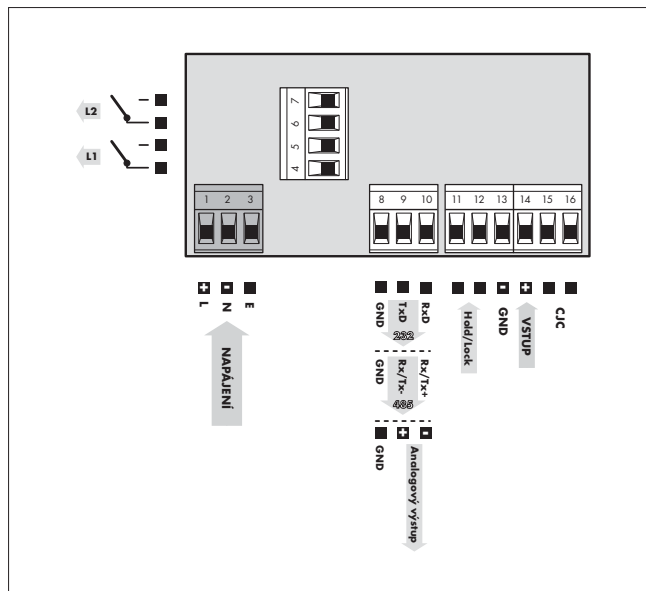
### MECHANICKÉ VLASTNOSTI

Materiál: Noryl GFN2 SE1, nehořlavý UL 94 V-1  
 Rozměry: 96 x 48 x 120 mm  
 Otvor do panelu: 90,5 x 45 mm

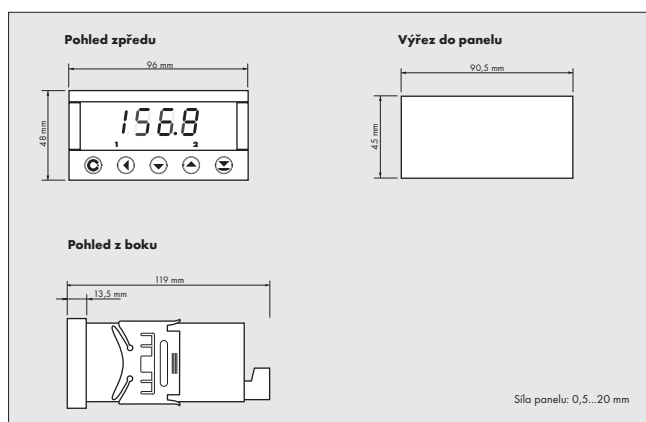
### PROVOZNÍ PODMÍNKY

Připojení: konektorová svorkovnice, průřez vodiče do 2,5 mm<sup>2</sup>  
 Doba ustálení: do 15 minut po zapnutí  
 Pracovní teplota: 0°...60°C  
 Skladovací teplota: -10°...85°C  
 Krytí: IP65 (pouze čelní panel)  
 Provedení: bezpečnostní třída I  
 El. bezpečnost: ČSN EN 61010-1, A2  
 Kategorie přepětí: pro stupeň znečištění II  
 III. - napájení přístroje, reléový výstup (300 V)  
 II. - vstup, výstup (300 V)  
 EMC: EN 61000-3-2+A12; EN 61000-4-2, 3, 4, 5, 8, 11; EN 550222, A1, A2

## Připojení



## Rozměry



## Objednací kód

