

**NOVOHALL
Winkelsensor
berührungslos
transmissiv**

Baureihe RFD4000
analog



Besondere Merkmale

- berührungslos, magnetisch
- transmissiv messend
- Messwinkel bis 360°
- Linearität ±0,5 %
- einfache Befestigung
- seitlicher Magnetversatz bis zu ±1,5 mm
- Schutzart IP67 / IP69k
- ein- und mehrkanalige Ausführungen
- mechanisch unbegrenzte Lebensdauer
- Auflösung 12 Bit
- günstiges Preis-/Leistungsverhältnis
- extrem flache Bauform

Der Sensor benutzt die Lagebestimmung eines magnetischen Feldes zur Ermittlung des Messwinkels. Dazu ist ein Positionsgeber an der kundenseitigen Welle befestigt. Die Orientierung des magnetischen Feldes wird mittels einer integrierten Schaltung erfasst. Ein Analogsignal stellt den errechneten Winkel dar.

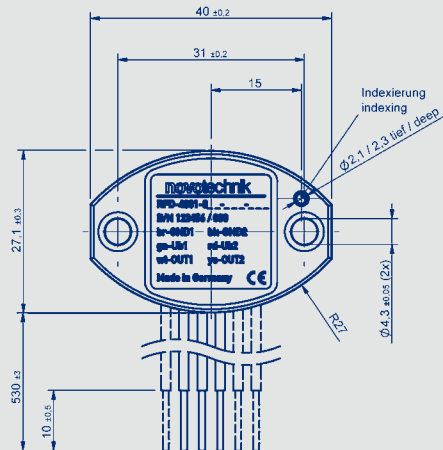
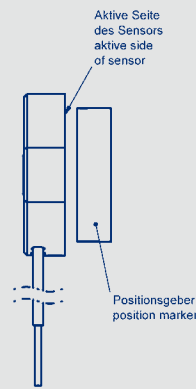
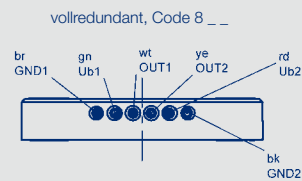
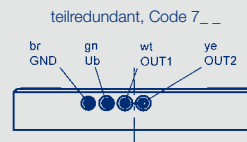
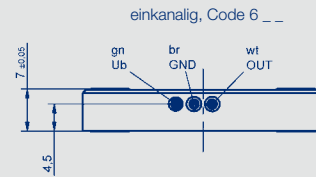
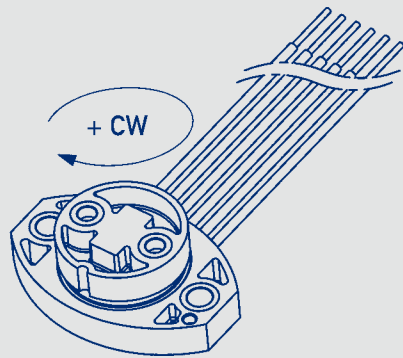
Die extreme Miniaturisierung des Sensors ermöglicht den Einsatz auch in sehr kleinen Bauräumen. Das Gehäuse besteht aus hochwertigem temperaturbeständigem Kunststoff. Der Sensor ist vergossen und daher verschmutzungsunempfindlich.

Der zweiteilige Aufbau von Sensor und Positionsgeber ermöglicht dem Kunden größtmögliche Freiheit beim Anbau des Sensors. Das Fehlen von Welle und Lagerung vereinfacht wesentlich die Anpassung an kundenseitige Lagertoleranzen und ermöglicht auch das transmissive Messen durch (nichtmagnetische) Materialien hindurch.

Die elektrische Verbindung erfolgt über Einzeladern, welche in das Gehäuse eingegossen sind.

Beschreibung

Gehäuse	hochwertiger, temperaturbeständiger Kunststoff, Thermoplast mit Messinginserten
Elektrische Anschlüsse	Einzeladern 3 x 0,5 m (0,5 mm ²) einkanalig Einzeladern 4 x 0,5 m (0,5 mm ²), teilredundant Einzeladern 6 x 0,5 m (0,5 mm ²), vollredundant

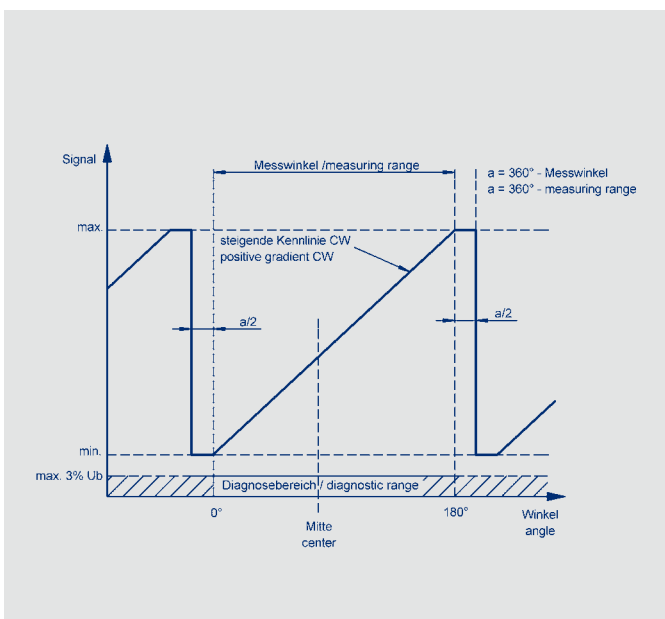


Zeigt die Markierung des Positionsgebers Richtung Anschlusskabel, befindet sich der Sensor auf Kennlinienmitte.

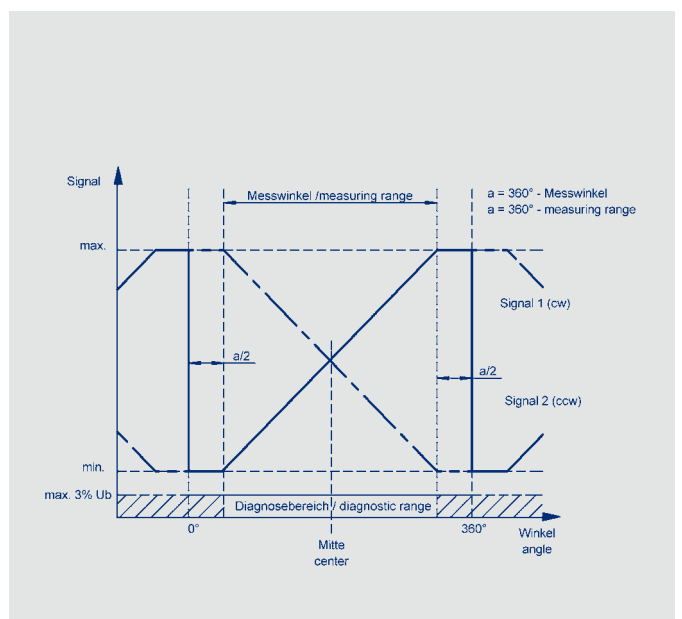
Anschlussbelegung

Farbe	einkanalig Code 6 __	teilredundant Code 7 __	vollredundant Code 8 __
Grün	Versorgung +Ub	Versorgung + Ub	Versorgung +Ub 1
Braun	GND	GND	GND 1
Weiss	Ausgang	Ausgang 1	Ausgang 1
Rot	-	-	Versorgung +Ub 2
Schwarz	-	-	GND 2
Gelb	-	Ausgang 2	Ausgang 2

Kennlinie einkanalige Varianten (Code 6 _ _)

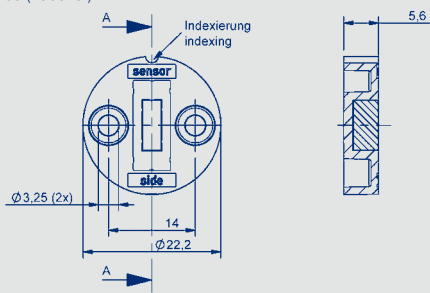


Kennlinie mehrkanalige Varianten (Code 7 / 8 _ _)

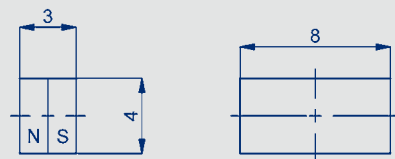


Positiongeber Beispiele

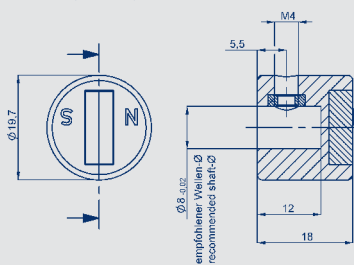
Positiongeber Z-RFC-P30 (Zubehör)



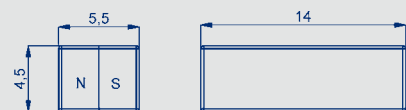
Positiongeber Z-RFC-P03 (Zubehör)



Positiongeber Z-RFC-P23 (Zubehör)



Positiongeber Z-RFC-P04 (Zubehör)



Technische Daten und weitere Positiongeber siehe separates Datenblatt.
Es dürfen nur von Novotechnik freigegebene Magnete verwendet werden!

Typenbezeichnung	RFD-4021- _ _ _ - 2 _ _ - 4 _ _	
Mechanische Daten		
Abmessungen	siehe Maßbild	
Befestigung	mit 2 Schrauben M4 (im Lieferumfang enthalten)	
Mechanischer Stellbereich	360 durchdrehbar	°
Zulässige Stellgeschwindigkeit	unbegrenzt	
Gewicht	ca. 10	g
Elektrische Daten		
Versorgungsspannung Ub	5 (4,5 ... 5,5)	V
Stromverbrauch ohne Last	typ. 13 (8 auf Anfrage / pro Kanal)	mA
Verpolschutz	ja, nur Versorgungsleitungen	
Kurzschlußschutz	ja, alle Ausgänge gegen GND und Ub	
Messwinkel	0 ... 30 bis 0 ... 360, in 10°-Schritten erhältlich	°
Auflösung	12 Bit	
Anzahl Kanäle	1 / 2	
Update Rate	2500 typ.	Hz
Wiederholgenauigkeit	0,1	°
Unabhängige Linearität	±0,5 (bei RL = 10 KΩ gegen Masse)	%
Ausgangssignal	ratiometrisch zu Ub 0,25 ... 4,75 V 0,5 ... 4,5 V	
Temperaturfehler bei Messwinkel zw. 30 und 170°	±0,875	% FS
Temperaturfehler bei Messwinkel zw. 180 und 360°	±0,6	% FS
Isolationswiderstand (500 VDC)	> 10	MΩ
Kabelquerschnitt Anschlusskabel	0,5	mm ²
Betriebsbedingungen		
Temperaturbereich	-40...+125	°C
Schwingung nach IEC 60068-2-6	5...2000 Hz Amax = 0.75 mm max = 20 g	
Stoß nach IEC 60068-2-27	100 (6 ms)	g
Lebensdauer	mechanisch unbegrenzt	
MTTF (DIN EN ISO 13849-1 parts count method, w/o load)	675 (einkanalig) 512 (pro Kanal) teileredundant 516 (pro Kanal) vollredundant	Jahre Jahre Jahre
Funktionale Sicherheit	Bei Einsatz unserer Produkte in sicherheitsbezogenen Systemen nehmen Sie bitte Kontakt mit uns auf	
Schutzart (nach DIN EN 40050 / IEC 529)	IP67 / IP69k	
EMV-Konformität	ISO 11452-2 Gestrahlte EM HF-Felder, Absorberhalle 200 V/m ISO 11452-5 Gestrahlte EM HF-Felder, Stripline 200 V/m ISO TR10605 Packaging and Handling + Component Test 8/15 kV CISPR 25 Funkstörspannung GW5 CISPR 25 Funkstörstrahlung GW5 EN 61000-4-4 schnelle transiente Störgrößen (Burst) EN 61000-4-6 leitungsgeführte Störgrößen, induziert durch HF-Felder EN 61000-4-8 Magnetfelder mit energietechnischen Frequenzen	
Arbeitsabstand A / Magnetkonstante	siehe Datenblatt Positionsgeber	
Seitlicher Magnetversatz (erzeugt zusätzliche Linearitätsänderung)	siehe Datenblatt Positionsgeber	



Bestellangaben

Vorzugstypen fett dargestellt:

- Lieferzeit bis 25 Stück innerhalb 10 Arbeitstagen
- Zuschlagsfrei auch bei Kleinmengen

Versorgung Ub

2: Ub = 5 V (4,5...5,5 V)

Ausgangssignal

1: 0,25...4,75 V ratiometrisch
2: 0,5...4,5 V ratiometrisch

Kennlinie

1. Steigende Kennlinie cw (rechtsdrehend)
 - 2: Steigende Kennlinie ccw (linksdrehend)
 - 3: Gekreuzte Kennlinien, Kanal 1 steigend cw (teilredundant)
 - 4: Gekreuzte Kennlinien, Kanal 1 steigend cw (vollredundant)
- andere Kennlinien auf Anfrage

Elektrischer Anschluss

401: Einzeladern 3 x 0,5 m, einkanalig (6 _ _)
411: Einzeladern 4 x 0,5 m, teilredundant (7 _ _)
421: Einzeladern 6 x 0,5 m, vollredundant (8 _ _)
andere Kabellängen und ankonfektionierte Stecker auf Anfrage

R F D - **4 0 2 1** - **6 3 6** - **2 1 1** - **4 0 1**

Baureihe

Messwinkel

03: Messwinkel 0° ... 30° min.

...

Vorzugstypen 06, 12, 18, 24, 36

...

36: Messwinkel 0° ... 360° max.
andere Messwinkel auf Anfrage

Anzahl Kanäle

- 6: einkanalig 1 x Ub / 1 x Ausgang
7: teilredundant 1 x Ub / 2 x Ausgang
8: vollredundant 2 x Ub / 2 x Ausgang

Mechanische Ausführung
4021: Standard

Bestellcode Beispiel: RFD 4021 618 211 401: RFD4021 mit 180° elektrischem Bereich, Vers. 5 V, Ausgang einkanalig steigend cw, Bereich 0,25 ... 4,75 V, Abgang 3 Einzeladern

Bestellcode Beispiel: RFD 4021 824 214 421: RFD4021 mit 240° elektrischem Bereich, Vers. 5 V, Ausgang 1 steigend / Ausgang 2 fallend cw, Bereich 0,25 ... 4,75 V,
Abgang 6 Einzeladern; 2 x Ub, 2 x Ausgang

Notwendiges Zubehör

Positionsgeber Z-RFC-P30,
Art.Nr. 056086;
Positionsgeber Z-RFC-P03,
Art.Nr. 005658;
Positionsgeber Z-RFC-P04,
Art.Nr. 005659;
Positionsgeber Z-RFC-P23,
Art.Nr. 056074
(Weitere Positionsgeber s.
separates Datenblatt
Positionsgeber_rotativ)

Empfohlenes Zubehör

Prozessorgesteuerte Messge-
räte MAP... mit Anzeige.

Auf Anfrage erhältlich

SPI- oder PWM-Schnittstelle
Andere Schnittstellen