

RSC-2800 Montageanleitung

RSC-2800 Users Manual

RSC-2800 Analogvarianten / Versions with analog interface

1. Sicherheitshinweise

1.1 Installation und Inbetriebnahme

Der Winkelsensor ist nur von Fachpersonal und unter Berücksichtigung aller geltenden Sicherheitsbestimmungen in Betrieb zu nehmen.

Die Nichtbeachtung der Montagehinweise führt zum Verlust der Garantie- und Haftungsansprüche.
Alle Maßnahmen zum Schutz von Personen bei einem Defekt des Sensors müssen vor der Inbetriebnahme getroffen werden.

1.2 Elektrische Anschlüsse

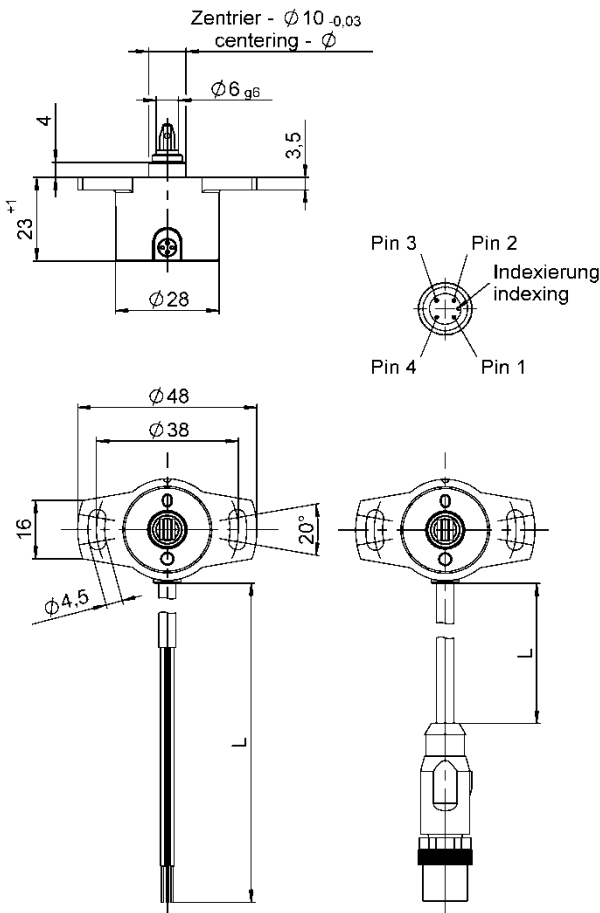
Die spezifizierte Versorgungsspannung darf nur ausschließlich an die dafür vorgesehenen Anschlüsse verbunden werden.
Nichtbeachtung der Anschlussbelegung führt zur Zerstörung des Gerätes und zum Verlust der Garantieansprüche.
Die Abschirmung des Anschlusskabels ist an Masse anzuschließen.

1.3 Begrenzung Einsatzbereiche

Unsere Produkte sind regelmäßig nicht für Luft- und Raumfahrtanwendungen zugelassen und dürfen nicht in kerntechnischen oder militärischen, insbesondere ABC-relevanten Applikationen verwendet werden.
Weitere Informationen siehe unsere allgemeinen Geschäftsbedingungen

2. Einbau / Installation

Maße / dimensions



Dargestellte Variante/
displayed model
RSC-2801- - - -2

Dargestellte Variante/
displayed model
RSC-2801- - - -501

1. Safety notes

1.1 Installation and startup

The rotary sensor is to be placed in service only by technical personnel under observance of all relevant safety regulations. Non-observance of the installation instructions will void any warranty or liability claims.

All personal protection measures in case of a sensor defect or failure must be taken before startup.

1.2 Electrical connections

The specified supply voltage is to be applied only at the terminals provided.

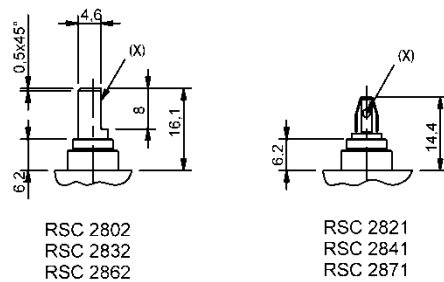
Non-observance of the pin configuration will result in destruction of the device and loss of warranty.

Cable shielding is to be connected to ground level.

1.3 Limitations for application

Our products are regularly not approved for aeronautic or aerospace applications and are not allowed to be used in nuclear or military, in particular ABC-relevant applications. For more information see our terms and conditions.

Wellenausführungen / shaft versions



RSC 2802
RSC 2832
RSC 2862

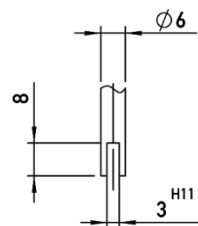
RSC 2821
RSC 2841
RSC 2871

(X) = Wellenmarkierung / shaft marking

Zeigt die Wellenmarkierung in Richtung Anschlusskabel, dann befindet sich der Sensor auf Kennlinienmitte

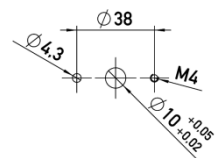
When the shaft marking is pointing to cable outlet, the sensor is in the middle of the electrical range

Wellengegenstück Mating shaft für RSC 2821/2841/71



Vorschlag Bohrbild
2x $\phi 4.3$ oder 2x M4

recommended hole pattern
2x $\phi 4.3$ or 2x M4



3. Elektrische Anschlüsse / Electrical connection

Versorgungsspannung / Supply voltage:

RSC-28__-__-1__-__: 24 VDC (18...30 V)
RSC-28__-__-2__-__: 5 VDC (4,5...5,5 V)

Stromaufnahme / Current draw::

typ. 15 mA/Kanal / channel

Kabel/Cable:

Geschirmte Leitung 0,14mm², AWG26 (0,5mm², AWG20)*
Shielded cable with lead wires 0.14mm², AWG26 (0.5mm², AWG20)*

*) Die Querschnitte der Anschlußleitungen werden vergrößert auf 0,5mm². Die Umstellung wird variantenabhängig durchgeführt und beginnt ab Q1/2016.

Bei Fragen wenden Sie sich bitte an unsere Hotline unter +49 711 4489 250.

*) The cross-sections of the lead wires will be increased to 0.5 mm². The changeover is carried out depending on model type and starts from Q1-2016.

For questions, please call your local distributor or our hotline on +49 711 4489 250

Bei Verlängerung des Kabels ist auf ausreichende Schirmdämpfung zu achten.



CAUTION ! Extension of cable demands a sufficient shielding.

Anschlüsse mit dem Hinweis „nicht anschließen“ müssen isoliert werden !



Connections with the label „do not connect“ must be isolated !

Anschluss Kabelabgang / Connection cable exit

Farbe color	grün/ green	weiss/ white	braun/ brown	gelb/ yellow
Einkanalig single	Versorgung/ supply	Ausgang/ output	Masse/ Ground	NC
Zweikanalig redundant	Versorgung/ supply	Ausgang 1/ output 1	Masse/ Ground	Ausgang 2/ output 2

Anschluss Abgang M12 / Connection M12 exit

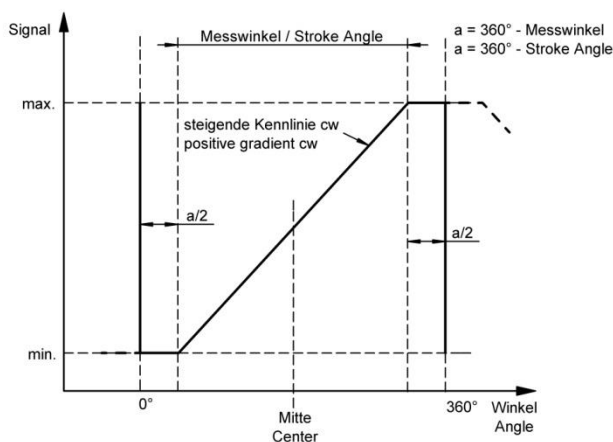
Pin Nr. Pin #	1	2	3	4
Einkanalig single	Versorgung/ supply	Ausgang/ output	Masse/ Ground	NC
Zweikanalig redundant	Versorgung/ supply	Ausgang1/ output1	Masse/ Ground	Ausgang2/ output2



Bei Verlängerung des Anschlusskabels > 30m erlischt die CE-Freigabe

Elongation of the cable > 30m will void the CE approval

3.1 Ausgangssignal einkanalig / Output signal single



4. Montagehinweise

Bei der Montage der Befestigungsschrauben M4 mit Unterlagscheiben ist das maximale Drehmoment **180 Ncm** zu beachten.

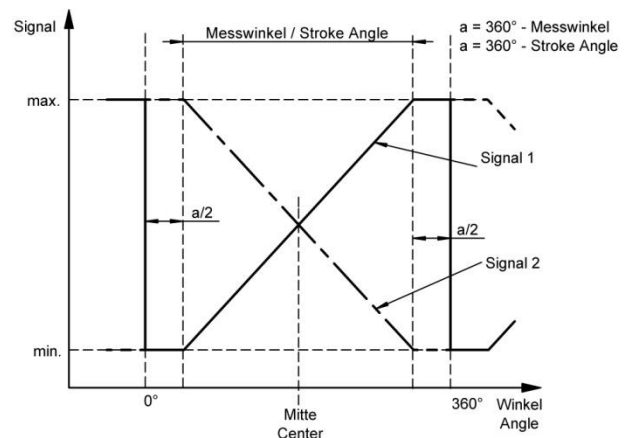
Der Kabelschirm ist an Masse anzuschließen.

Der Mindest-Biegeradius des Kabels beträgt **40 mm**.

Ein dauernder Zug auf das Anschlusskabel in jeglicher Richtung ist zu vermeiden.

Wenn das Kabel im Gebrauch bewegt wird, muss das Kabel durch geeignete Maßnahmen (Schelle o.ä.) nach dem Austritt fixiert werden.

3.1 Ausgangssignal mehrkanalig / Output signal redundant



4. Installation Instructions

Respect maximum tightening torque **180 Ncm** when fastening down the M4 screws with washer.

Connect the shield to GND.

Minimum bending radius of the cable is **40 mm**.

Avoid steady tension on the cable in any direction.

If the cable is moving in the application, appropriate action is to be taken to fix the cable after the outlet of the sensor (use of fixation clamp or similar).