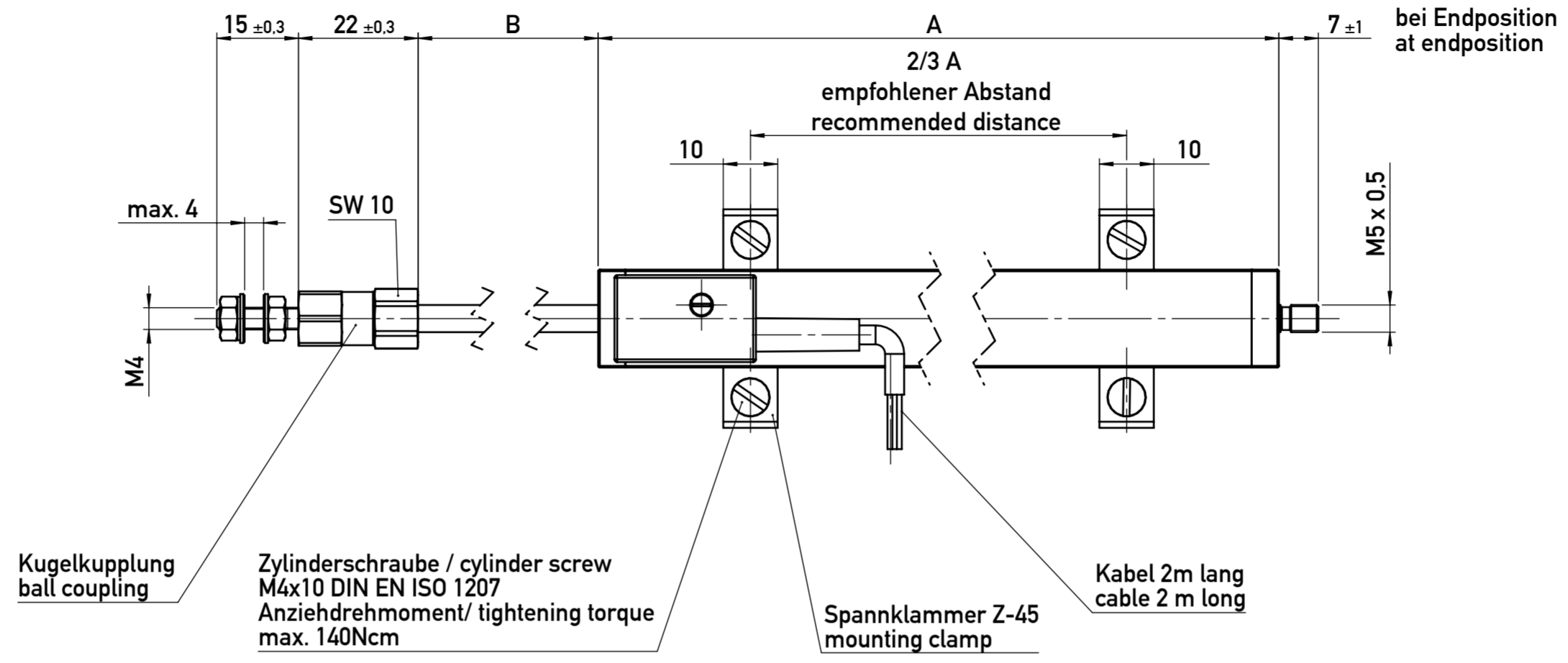
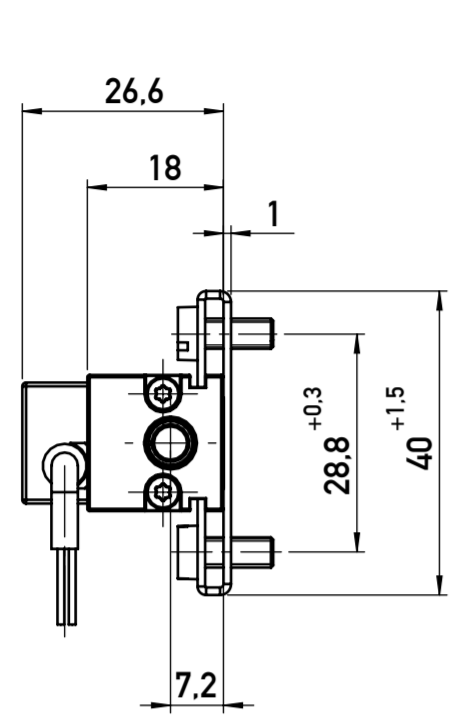
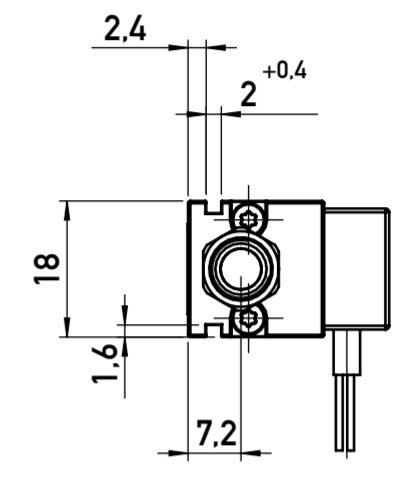


Weitergabe sowie Vervielfältigung dieser Unterlage, Verwertung und Mitteilung ihres Inhaltes nicht gestattet, soweit nicht ausdrücklich zugestanden. Zuwiderhandlungen verpflichten zu Schadensersatz. Alle Rechte für den Fall der Patentierung oder Gebrauchsmuster-Eintragung vorbehalten.
 This document is confidential and shall not be exploited, copied, reprinted or disclosed to a third party in any manner without our prior written permission. All rights reserved, especially in case of patent application or registration of petty patent.

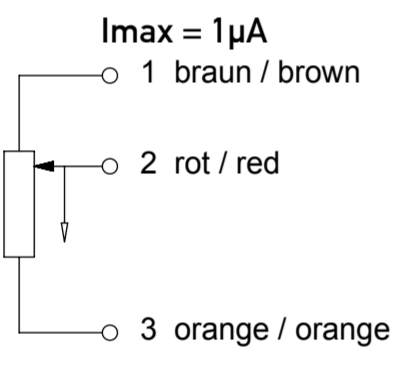
Im Falle von Unstimmigkeiten zwischen dem deutschen und englischen Text, ist der deutsche Text ausschlaggebend.
 In case of a conflict between the german and english text, the german text shall take the precedence.



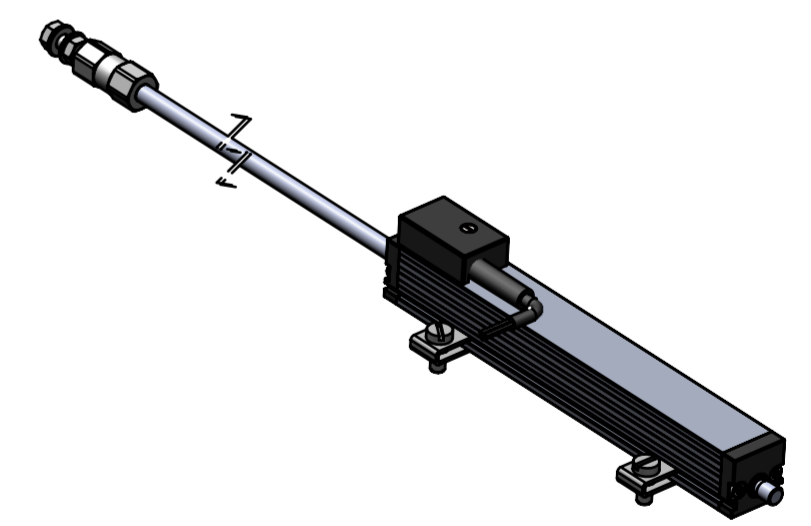
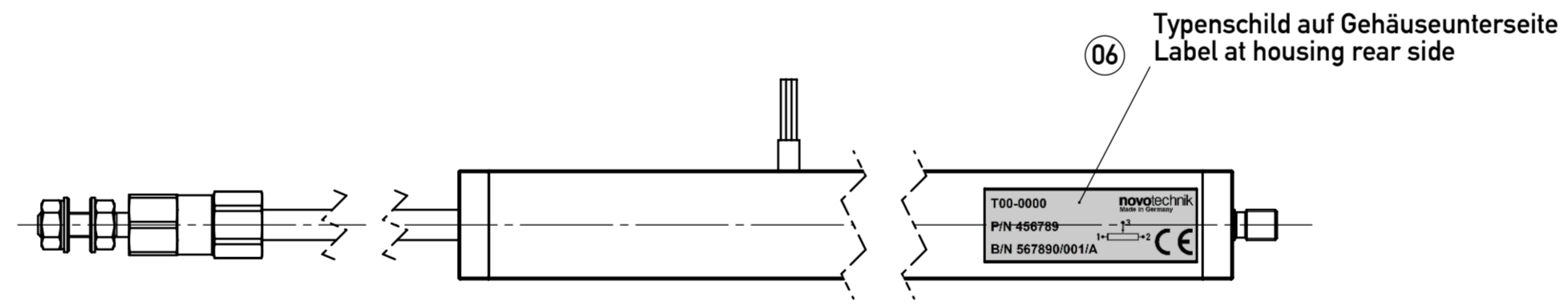
Ansicht ohne Spannklammern
View without mounting clamp



Anschlussschema
terminal diagramm



Ansicht ohne Spannklammern
View without mounting clamp



Typbezeichnung type designation		T25	T50	T75	T100	T150	T25-.1*	T50-.1*	T50-.05*	T75-.05*	T100-.05*	T150-.05*	ToL.
Mat. Nr. / P / N		400023202	400023203	400023230	400023206	400023206	400023207	400023208	400023209	400023213	400023214	400023215	
definierter elektrischer Bereich defined electrical range	mm	25	50	75	100	150	25	50	50	75	100	150	-
elektrischer Bereich electrical range	mm	27	52	77	102	152	27	52	52	77	102	152	±0,1
Gehäuselänge (Maß A) housing length (dim. A)	mm	63	88	113	138	188	63	88	88	113	138	188	+1
Mechanischer Weg (Maß B) mechanical stroke (dim. B)	mm	30	55	80	105	155	30	55	55	80	105	155	±1,5
Anschlußwiderstand nominal resistance	k Ohm	1	5	5	5	5	1	5	5	5	5	5	±20%
unabhängige Linearität independent linearity	± %	0,2	0,15	0,1	0,075	0,075	0,1	0,1	0,05	0,05	0,05	0,05	-

*) auf Anfrage / on request

Änderung vorbehalten
subject to change

Status: freigegeben / released			geltende Dokumente regarding documents		
Version	Änd.-Nr. revision no.	Änderung revision description	Datum / date Bearbeitet / drawn by	Datum / date Geprüft / approved by	Datum / date Freigegeben / released by
06	418-0153	Typenschild aktualisiert und auf Unterseite platziert.	11.03.2019 Thiel	22.03.2019 Bürkle	29.04.2019 Merkle
Form- u. Lagertoleranzen nach shape and position tolerance per	Nichttol. Maße unspecified tolerances	Tolerierungsprinzip tolerancing principle	Gewicht / weight		
-	ISO 2768-MK	ISO 8015	-		
Oberflächenangaben nach surface tolerancing per	ECE (KBA)	novotechnik	Format size	Maßstab scale	Material-Nr. material no.
-	Nein/No	Siedle Gruppe Novotechnik Messwertaufnehmer OHG	A2	1:1	s. Tabelle
Werkstückkanten nach part edges per	FuSi functional safety	Benennung / title	Typ / Baureihe type series	Dokument-Nr. / document no.	Teildok. / document part
-	Nein/No	T - Serie / Series T	Z001-2548	900019409	001
Projektionsmethode 1 projection method 1					Blatt / sheet
					1