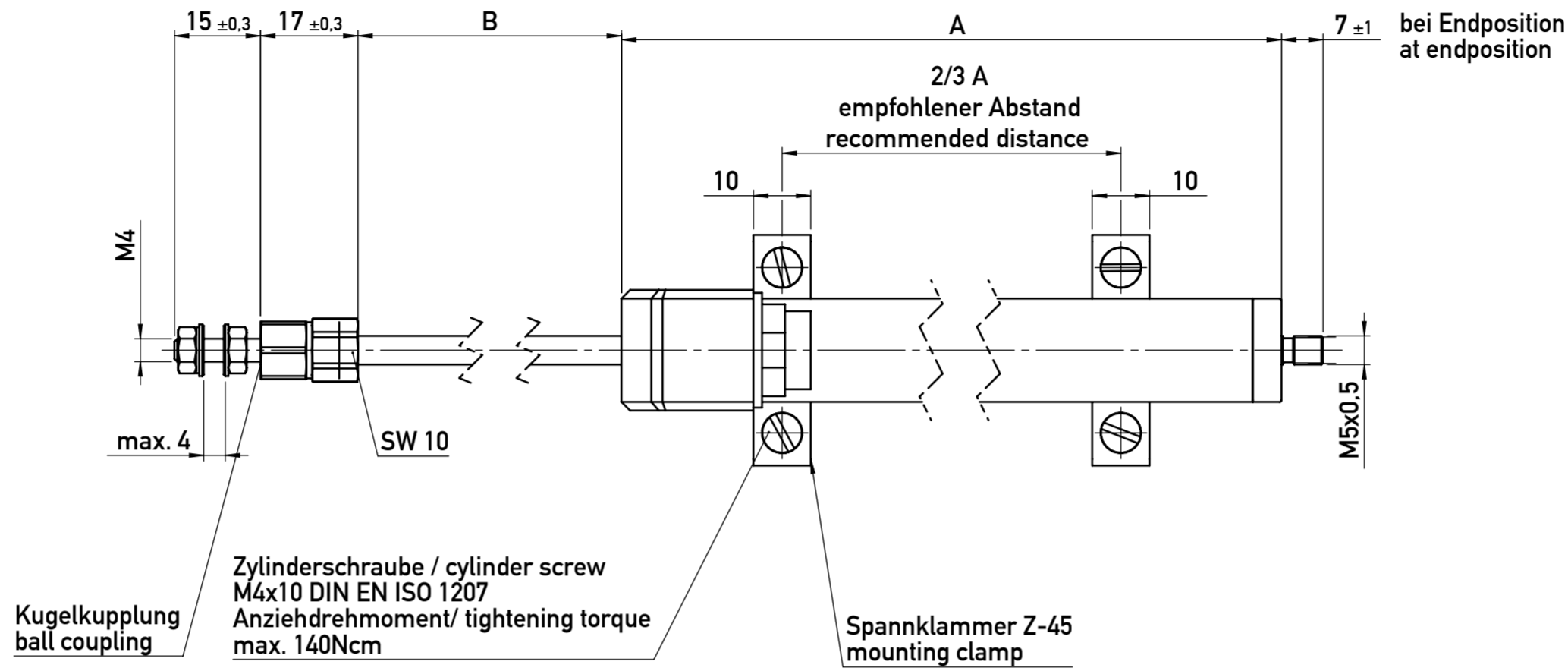
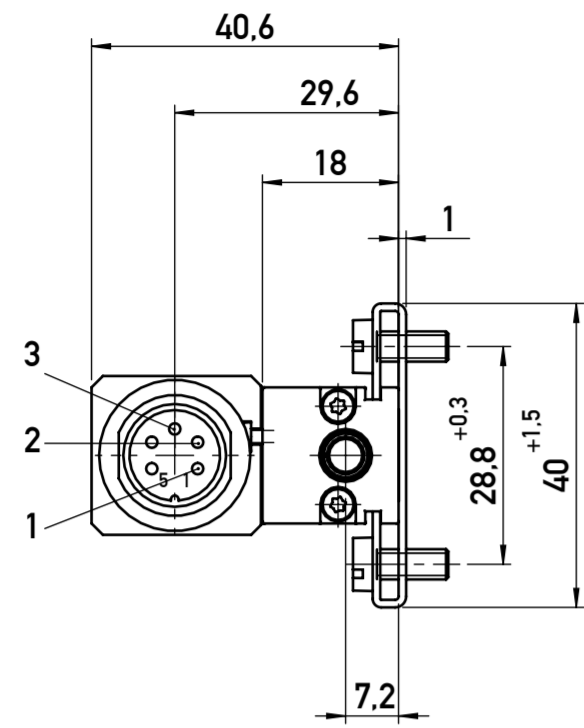
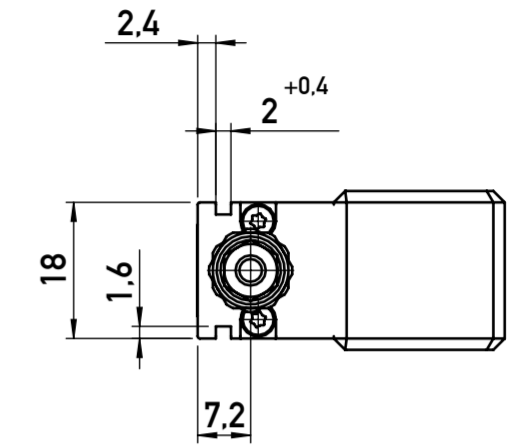


Weitergabe sowie Vervielfältigung dieser Unterlage, Verwertung und Mitteilung ihres Inhaltes nicht gestattet, soweit nicht ausdrücklich zugestanden. Zuwiderhandlungen verpflichten zu Schadensersatz. Alle Rechte für den Fall der Patentierung oder Gebrauchsmuster-Eintragung vorbehalten.
 This document is confidential and shall not be exploited, copied, reprinted or disclosed to a third party in any manner without our prior written permission. All rights reserved, especially in case of patent application or registration of petty patent.

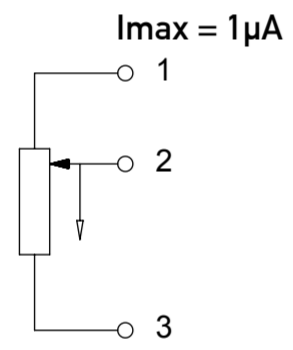
Im Falle von Unstimmigkeiten zwischen dem deutschen und englischen Text, ist der deutsche Text ausschlaggebend.
 In case of a conflict between the German and English text, the German text shall take the precedence.



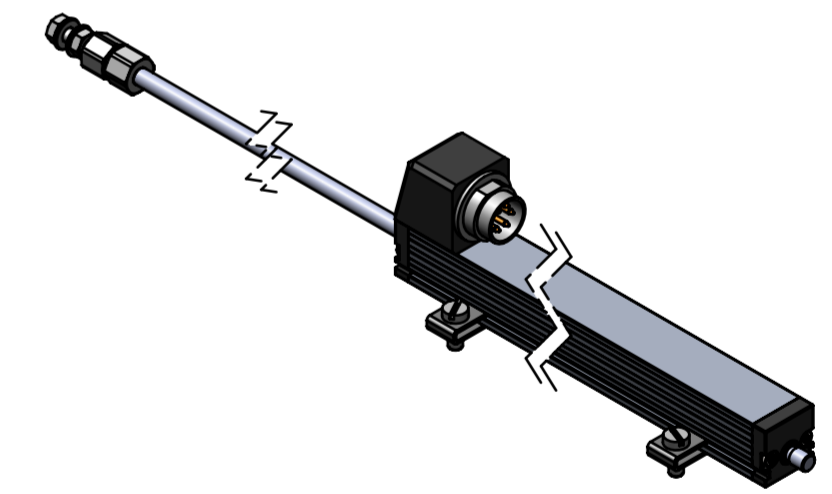
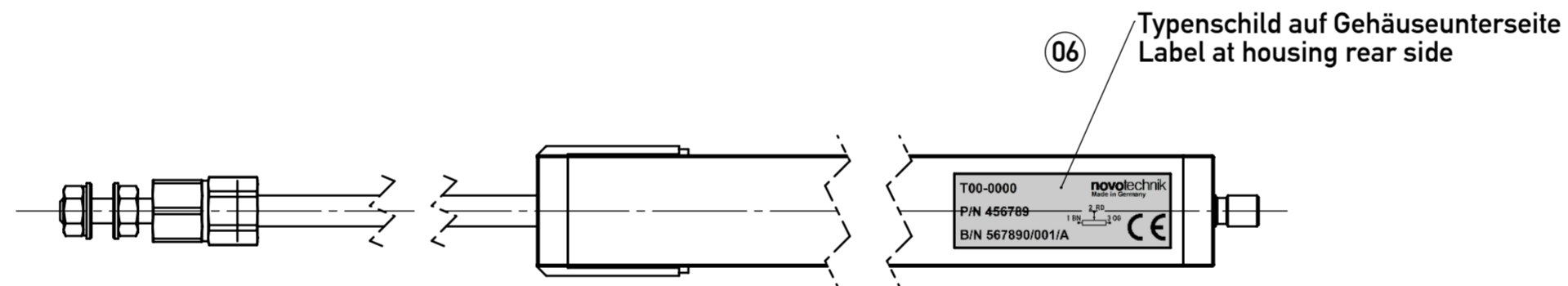
Ansicht ohne Spannklammern
View without mounting clamp



Anschlussschema
terminal diagramm



Ansicht ohne Spannklammern
View without mounting clamp



Typbezeichnung type designation		TS25	TS50	TS75	TS100	TS150	TS25-.1*	TS50-.1*	TS50-.05*	TS75-.05*	TS100-.05*	TS150-.05*	Tol.
Mat. Nr. / P / N		400023232	400023233	400023234	400023235	400023236	400023237	400023238	400023239	400023243	400023244	400023245	
definierter elektrischer Bereich defined electrical range	mm	25	50	75	100	150	25	50	50	75	100	150	-
elektrischer Bereich electrical range	mm	27	52	77	102	152	27	52	52	77	102	152	±0,1
Gehäuselänge (Maß A) housing length (dim. A)	mm	63	88	113	138	188	63	88	88	113	138	188	+1
Mechanischer Weg (Maß B) mechanical stroke (dim. B)	mm	30	55	80	105	155	30	55	55	80	105	155	±1,5
Anschlußwiderstand nominal resistance	k Ohm	1	5	5	5	5	1	5	5	5	5	5	±20%
unabhängige Linearität independent linearity	± %	0,2	0,15	0,1	0,075	0,075	0,1	0,1	0,05	0,05	0,05	0,05	-

*) auf Anfrage /
on request

Änderung vorbehalten
subject to change

Status: freigegeben / released				geltende Dokumente regarding documents		-	
Version	Änd.-Nr. revision no.	Änderung revision description	Datum / date Bearbeitet / drawn by	Datum / date Geprüft / approved by	Datum / date Freigegeben / released by		
06	418-0153	Typenschild aktualisiert und auf Unterseite platziert.	13.03.2019 Thiel	25.03.2019 Bürkle	28.03.2019 Braun		
Form- u. Lagertoleranzen nach shape and position tolerance per	Nichtstl. Maße unspecified tolerances	Toleranzierungsprinzip tolerancing principle	Werkstoff / material		Gewicht / weight		
-	ISO 2768-MK	ISO 8015	-		-		
Oberflächenangaben nach surface tolerancing per	novotechnik		Ersatz für / Zng.-Klasse replaces / draw-class		Format size	Maßstab scale	Material-Nr. material no.
-	Siedle Gruppe Novotechnik Messwertaufnehmer OHG		Z001-2549		A2	1:1	s. Tabelle
Werkstückkanten nach part edges per	ECE (KBA) Nein/No	FuSi functional safety	Typ / Baureihe type series		Benennung / title		
-	-	Nein/No	T-SERIE		TS		
Projektionsmethode 1 projection method 1	-		-		Dokument-Nr. / document no.	Teildok. / document part	Blatt / sheet
1	-		-		900019419	001	1