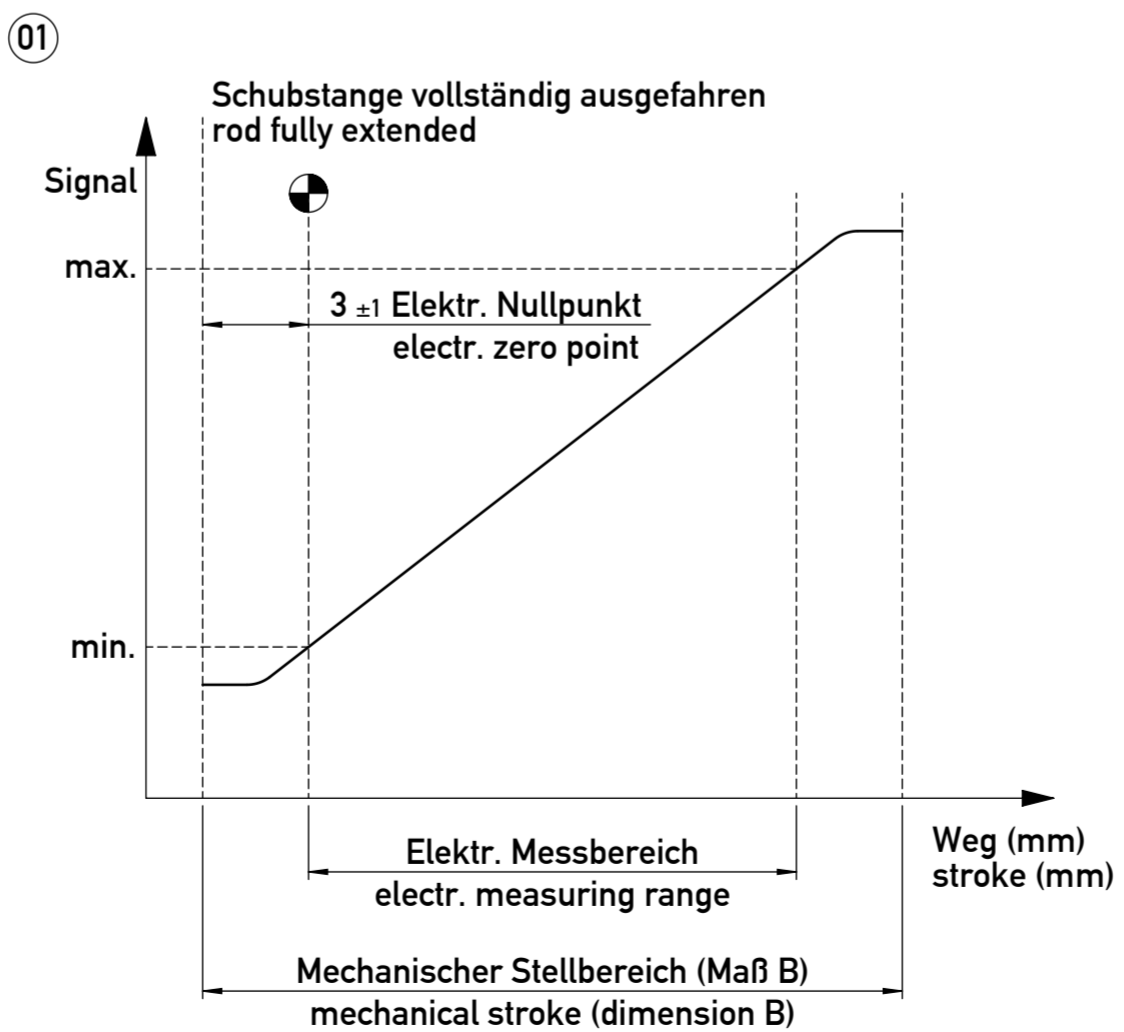
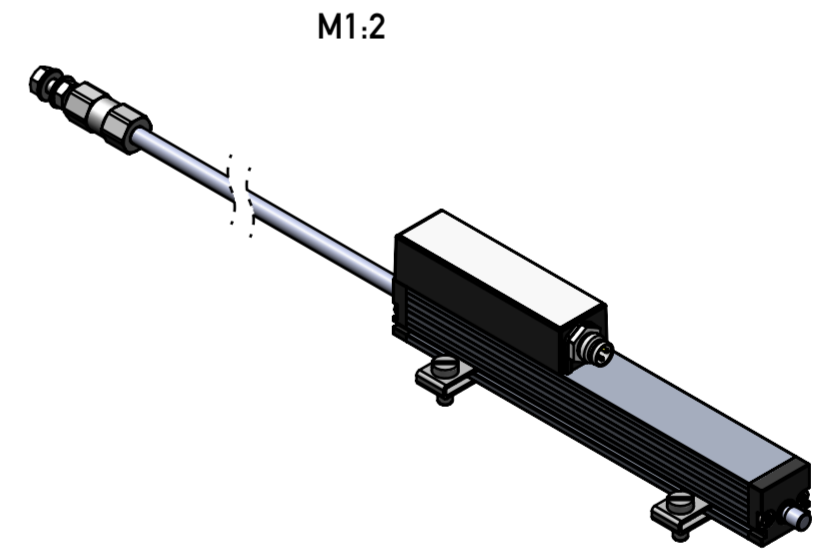
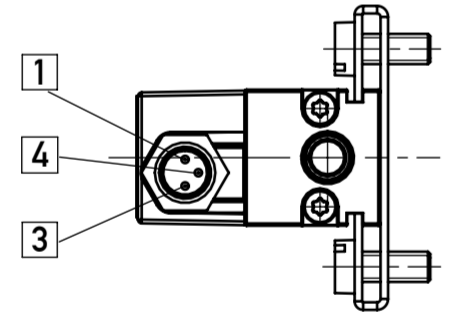
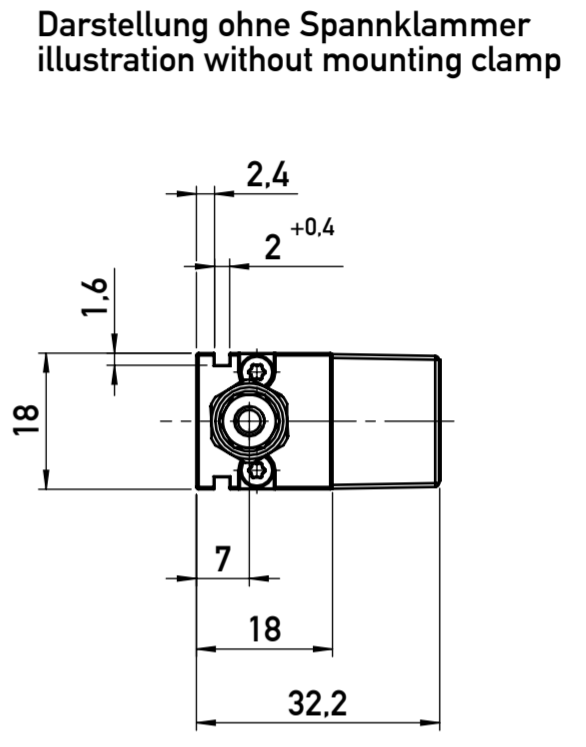
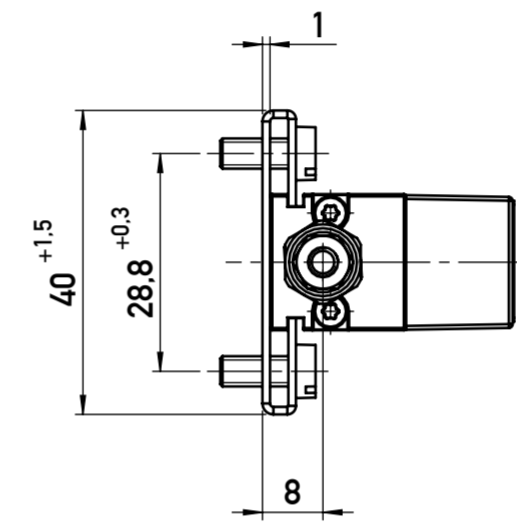
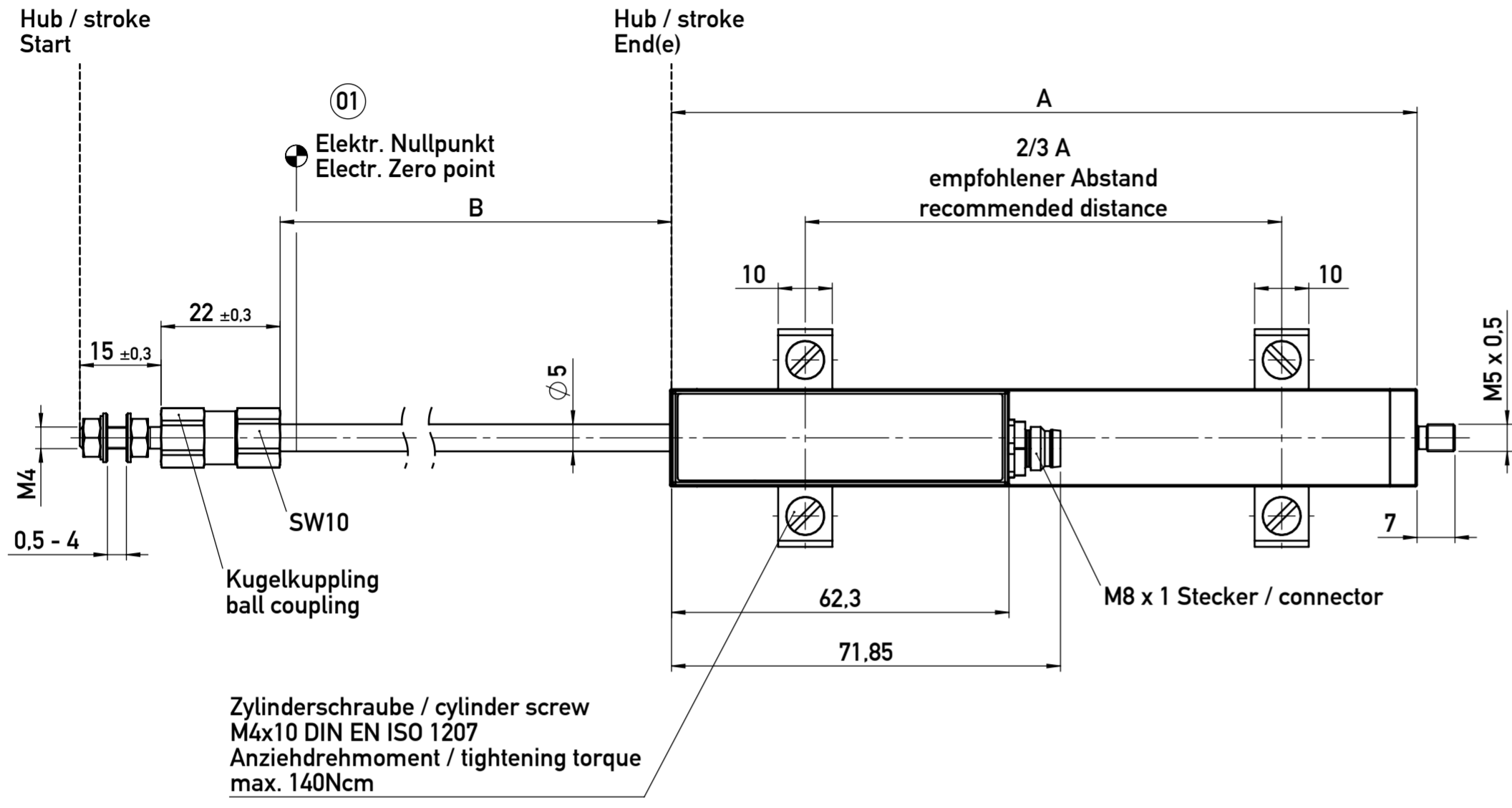


Weitergabe sowie Vervielfältigung dieser Unterlage, Verwertung und Mitteilung ihres Inhaltes nicht gestattet, soweit nicht ausdrücklich zugestanden. Zuwiderhandlungen verpflichten zu Schadensersatz. Alle Rechte für den Fall der Patentierung oder Gebrauchsmuster-Eintragung vorbehalten.
 This document is confidential and shall not be exploited, copied, reprinted or disclosed to a third party in any manner without our written permission. All rights reserved, especially in case of patent application or registration of petty patent.

Im Falle von Unstimmigkeiten zwischen dem deutschen und englischen Text, ist der deutsche Text ausschlaggebend.
 In case of a conflict between the german and english text, the german text shall take the precedence.



Typ Nennlänge / nominal length	TE1	0025	0050	0075	0100	0150	Tol
elektrischer Messbereich electrical measuring range	mm	25	50	75	100	150	-
Gehäuselänge (Maß A) body length (dim. A)	mm	63	88	113	138	188	+1
Mechanischer Weg (Maß B) mechanical stroke (dim. B)	mm	30	55	80	105	155	±1,5

Status: freigegeben / released			geltende Dokumente regarding documents		
Version	Änd.-Nr. revision no.	Änderung revision description	Datum / date Bearbeitet / drawn by	Datum / date Geprüft / approved by	Datum / date Freigegeben / released by
01	416-0030	elektr. Nullpunkt hinzu, Zeichnung an SAP Standard angepasst	04.07.2017 Thiel	02.02.2018 Bürkle	04.02.2018 Merkle
Form- u. Lagertoleranzen nach shape and position tolerancing per	Nichttol. Maße unspecified tolerances	Tolerierungsprinzip tolerancing principle	Gewicht / weight		
-	-	Size ISO 14405 (E)	-		
Oberflächenangaben nach surface tolerancing per	novotechnik Siedle Gruppe Novotechnik Messwertaufnehmer OHG		Format size	Maßstab scale	Material-Nr. material no.
-	ECE (KBA) Nein/No	Ersetzt für / Zng.-Klasse replaces / draw-class	A2	1:1	s. Tabelle
Werkstückkanten nach part edges per	FuSi functional safety	Typ / Baureihe type series	TE1	-	
-	Nein/No	Benennung / title	Format		Blatt / sheet
Projektionsmethode 1 projection method 1	TE1-__-101-4__-101	Dokument-Nr. / document no.	900019646		1
1st angle		Teilidok. / document part	001		