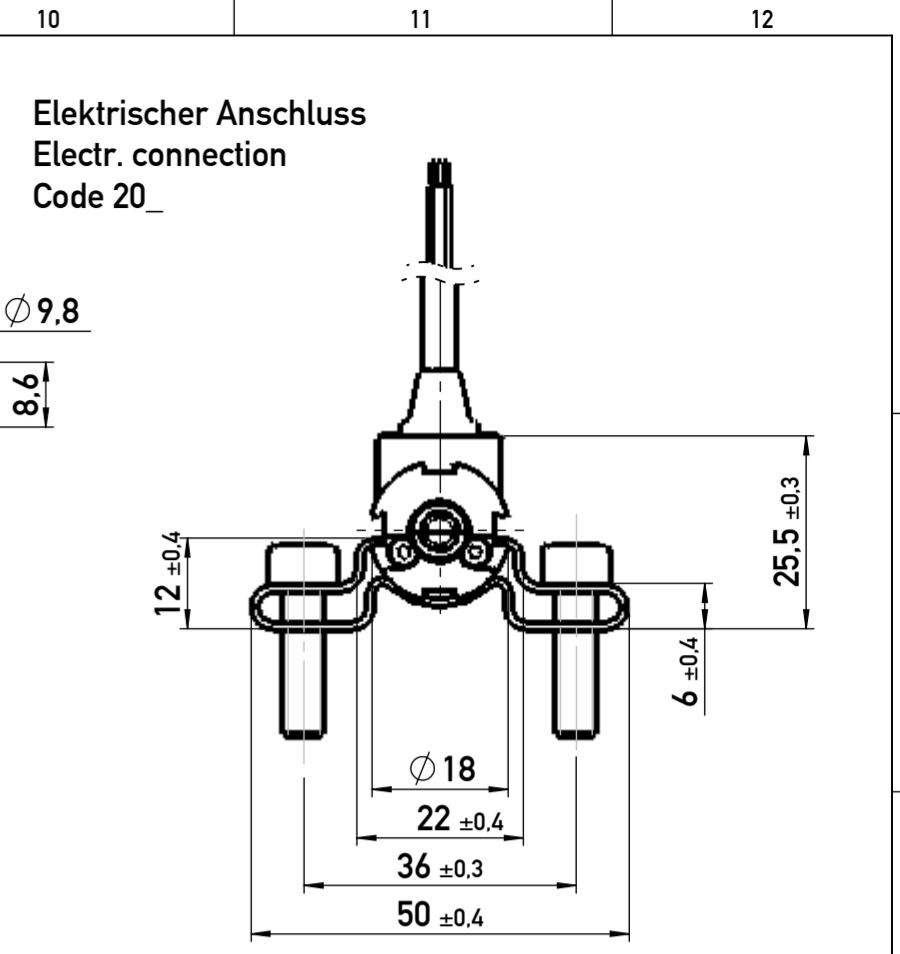


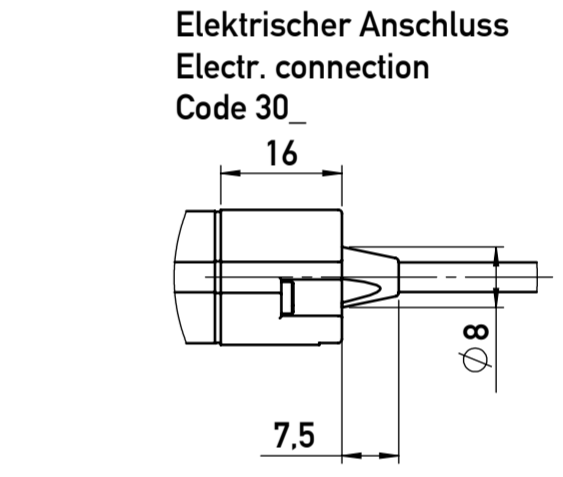
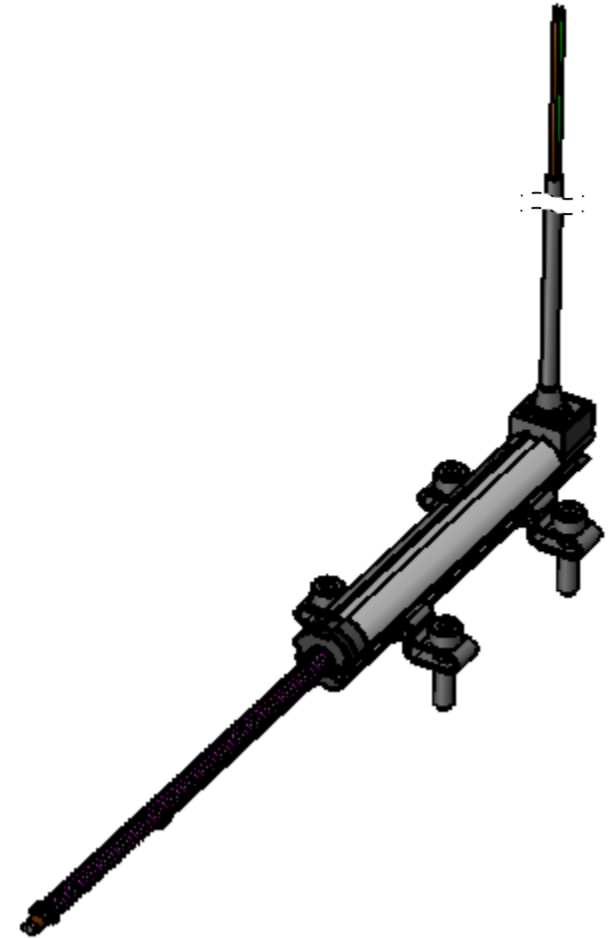
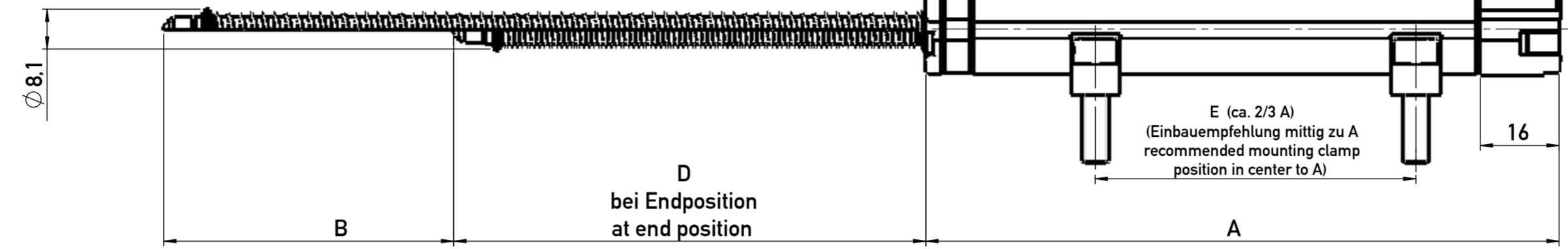
1 Weitergabe sowie Vervielfältigung dieser Unterlage, Verwertung und Mitteilung ihres Inhaltes nicht gestattet, soweit nicht ausdrücklich zugestanden. Zuwiderhandlungen verpflichten zu Schadensersatz. Alle Rechte für den Fall der Patentierung oder Gebrauchsmuster-Eintragung vorbehalten.
 2 This document is confidential and shall not be exploited, copied, reprinted or disclosed to a third party in any manner without our prior written permission. All rights reserved, especially in case of patent application or registration of petty patent.

Nennmaßbereich (mm) Nominal range (mm) linear dimension		Nennmaßbereich (mm) Nominal range (mm) angular dimension				
Über/above 0-30 up to 6	Über/above 30-120 up to 30	Über/above 120-400 up to 120	Über/above 400-1000 up to 400	Über/above 10 up to 10	Über/above 30 up to 30	Über/above 120 up to 120
±0.05	±0.1	±0.15	±0.2	±0.3	±1°	±30'
Grenzabmaße limit dimension ISO 2768-1 f		Grenzabmaße limit dimension ISO 2768-1 f				
±0.1	±0.2	±0.3	±0.5	±0.8	±1°	±30'

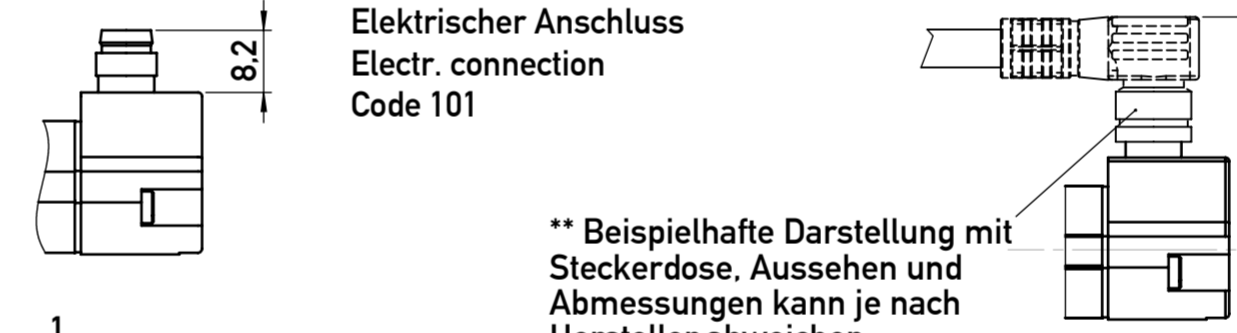
3 Im Falle von Unstimmigkeiten zwischen dem deutschen und englischen Text, ist der deutsche Text ausschlaggebend.
 4 In case of a conflict between the german and english text, the german text shall take the precedence.



8 Mechanische Ausführung
 9 Mechanical version
 10 Code 421



14 Elektrischer Anschluss
 15 Electr. connection
 16 Code 101



17 **Bestellcode:**
 18 **Ordering specification:**

19 T E X - [] [] [] [] - 4 2 1 - 0 0 2 - [] [] [] []

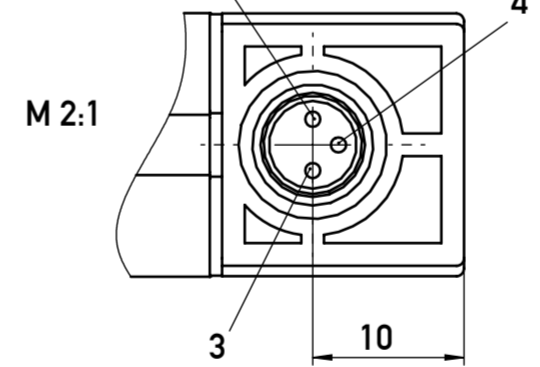
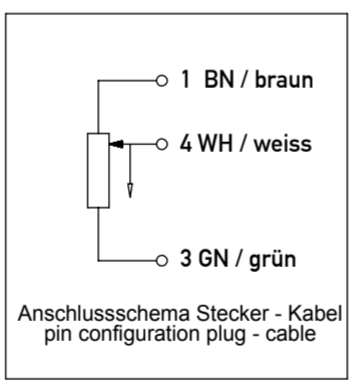
20 Baureihe
 21 Type

22 El. definierter Bereich (EDB)
 23 Defined electrical range (EDB)

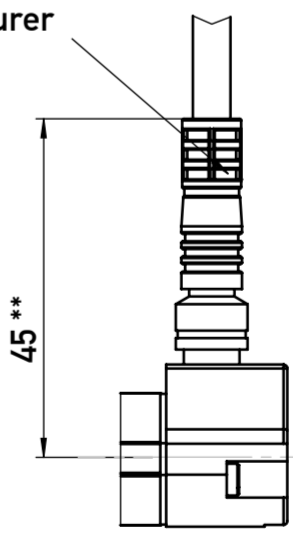
24 Mechanische Ausführung (MA)
 25 Mechanical version (MA)

26 Elektrische Ausführung (ES)
 27 Electrical version (ES)

28 Elektrischer Anschluss (EA)
 29 Electrical connection (EA)



33 ** Beispielhafte Darstellung mit Steckerdose, Aussehen und Abmessungen kann je nach Hersteller abweichen.
 34 ** Exemplary representation with socket. Appearance and dimensions can deviate depending upon manufacturer



35 Für Montage und Inbetriebnahme ist die aktuelle Gebrauchsanleitung zu beachten.
 36 For installation and start up take note of the latest instructions for use.

37 Alle Maßangaben ohne Toleranzen sind Informationsmaße nach DIN 406 T10.
 38 All specified dimensions without tolerances are information dimensions according to DIN 406 T10

TEX											
Typ - Nennlänge / nominal length		10	25	50	75	100	125	150	175	200	Tol
definierter elektrischer Bereich defined electrical range	mm	10	25	50	75	100	125	150	175	200	
Gehäuselänge (Maß A) housing length (dim. A)	mm	63	78	103	128	153	194	219	244	269	±2mm
Mechanischer Weg (Maß B) mechanical stroke (dim. B)	mm	14	29	54	79	104	132	157	182	207	±2mm
Überstand (Maß D) excess length (dim. D)	mm	25	25	50	75	95	98	105	113	121	±2mm
Anschlußwiderstand nominal resistance	k Ohm	1	1	2	3	4	5	6	7	8	±20%
unabhängige Linearität independent linearity	± %	0,25	0,2	0,1	0,1	0,1	0,05	0,05	0,05	0,05	

39 Status: Freigegeben / Released

Index rev. ind.	Änd.-Nr. revision no.	Änderung revision description	gellende Dokumente regarding documents	Datum / date Bearbeitet / drawn by	Datum / date Geprüft / approved by	Datum / date Freigegeben / released by
02	12-155	CAD-Modelle aktualisiert, Maß D angepasst an Toleranzfestlegung	-	06.02.2013 Widmaier	25.03.2013 Buerkle	26.03.2013 Buerkle

Form- u. Lagertoleranzen nach shape and position tolerance per	Nichtst. Maße unspecified tolerances ISO 2768-mK	Hüllprinzip DIN 7167	Name / name Bauermeister	Datum / date Gewicht / weight
-	-	-	15.02.2007	-
Oberflächenangaben nach surface tolerancing per	Bes. Merkmale special features	novotechnik	Erstgepr. 1st approval Bäreiss	Werkstoff / material
-	-	Siedle Gruppe	18.04.2007	-
Werkstückkanten nach part edges per	E1	Novotechnik Messwertaufnehmer OHG	Format size A2	Maßstab scale 1:1
-	-	Benennung / title TEX-Taster / Return spring	Art.-Nr. part no.	Zeichnungsnr. / drawing no. Z001-2581
Projektionsmethode 1 projection method 1	FuSi functional safety		Blatt / sheet 1	von / of 2