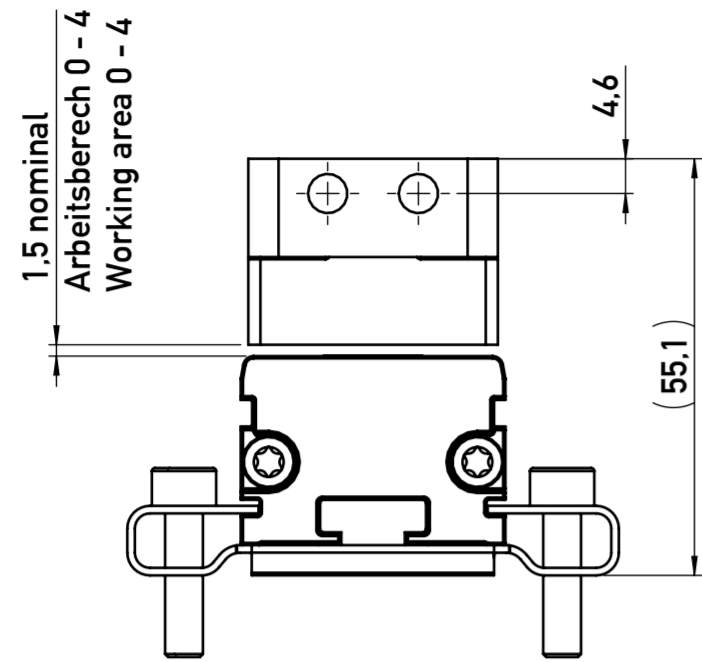
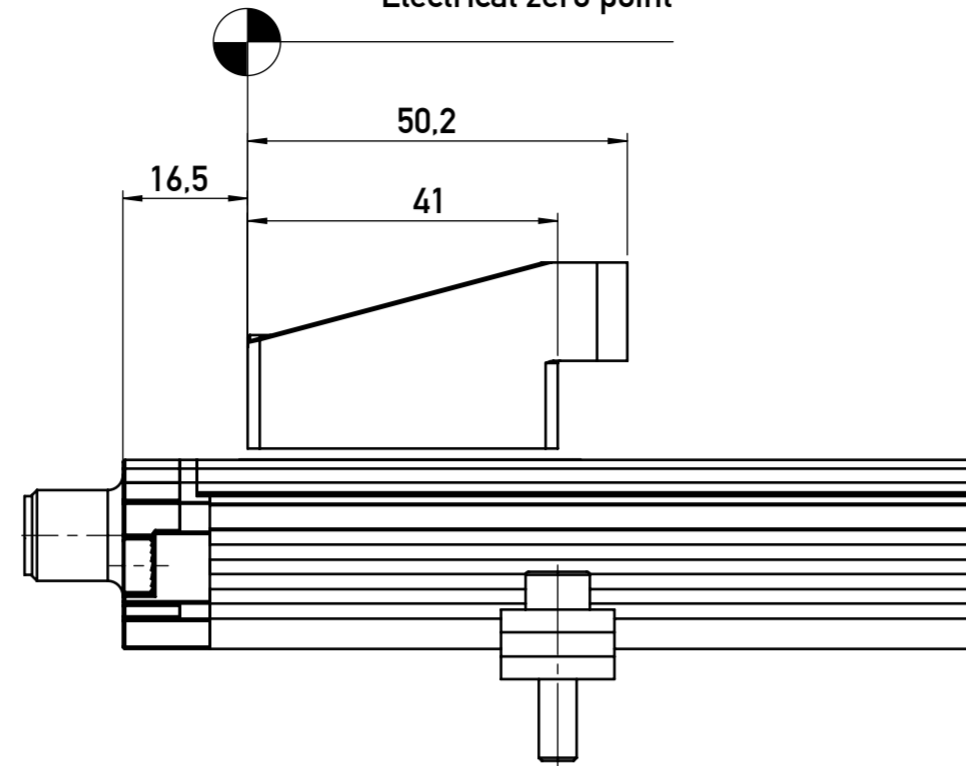


Weitergabe sowie Vervielfältigung dieser Unterlage, Verwertung und Mitteilung ihres Inhaltes nicht gestattet, soweit nicht ausdrücklich zugestanden. Zuwiderhandlungen verpflichten zu Schadensersatz. Alle Rechte für den Fall der Patentierung oder Gebrauchsmuster-Eintragung vorbehalten.  
 This document is confidential and shall not be exploited, copied, reprinted or disclosed to a third party in any manner without our written permission. All rights reserved, especially in case of patent application or registration of petty patent.

**Z-TF1-P01**  
 Material-Nr.  
 P/N: 400104343

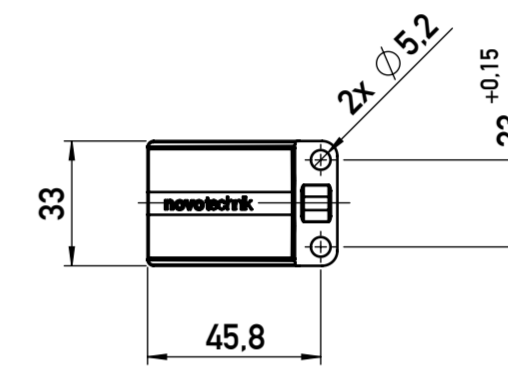
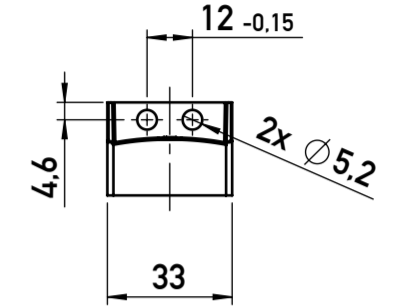
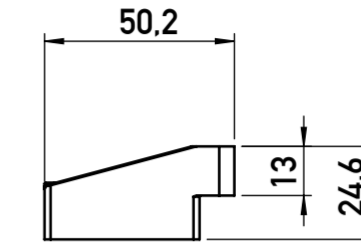


**Elektrischer Nullpunkt**  
 Electrical zero point



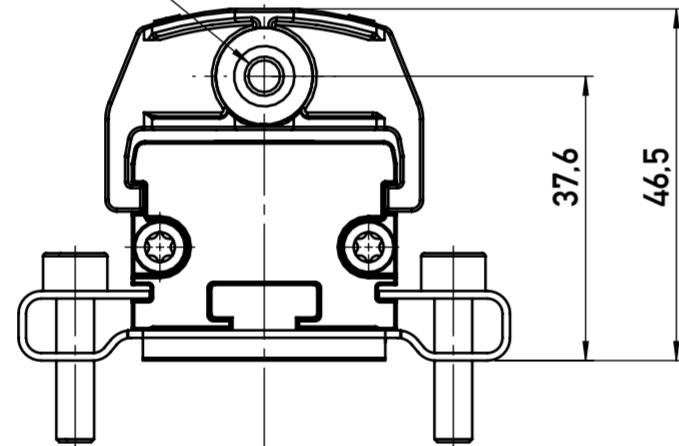
**Z-TF1-P01**  
 Werkstoff/  
 Material: PA6 GF30

Maßstab  
 Scale 2:1

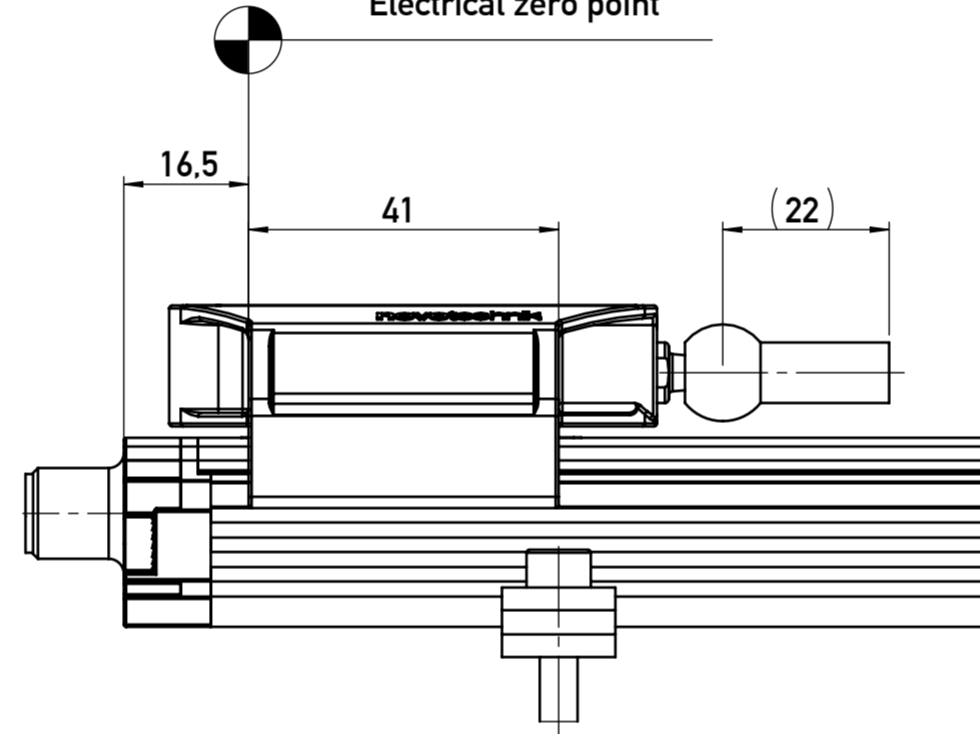


**Z-TF1-P02**  
 Material-Nr.  
 P/N: 400104344

M5, 10 tief, Auslekung 18°  
 M5, 10 deep, rotation 18°

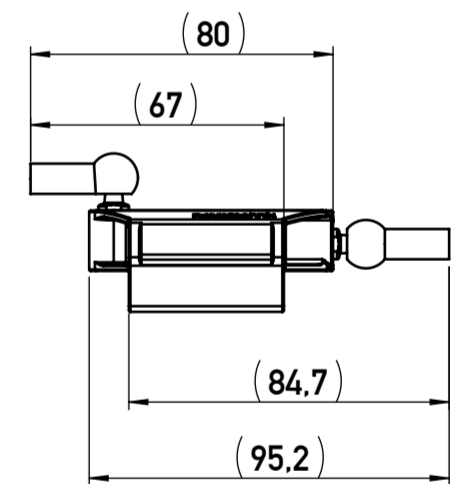
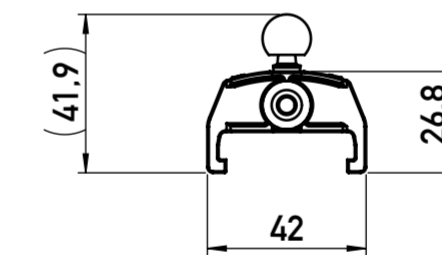


**Elektrischer Nullpunkt**  
 Electrical zero point



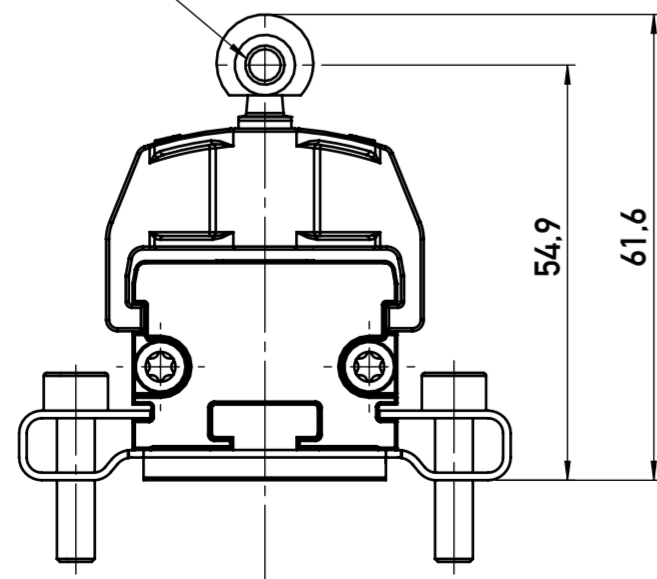
**Z-TF1-P02**  
**Z-TF1-P03**  
 Werkstoff Gehäuse  
 Material housing: POM  
 Gelenk  
 Joint: Stahl verzinkt  
 Steel galvanized

Maßstab  
 Scale 2:1

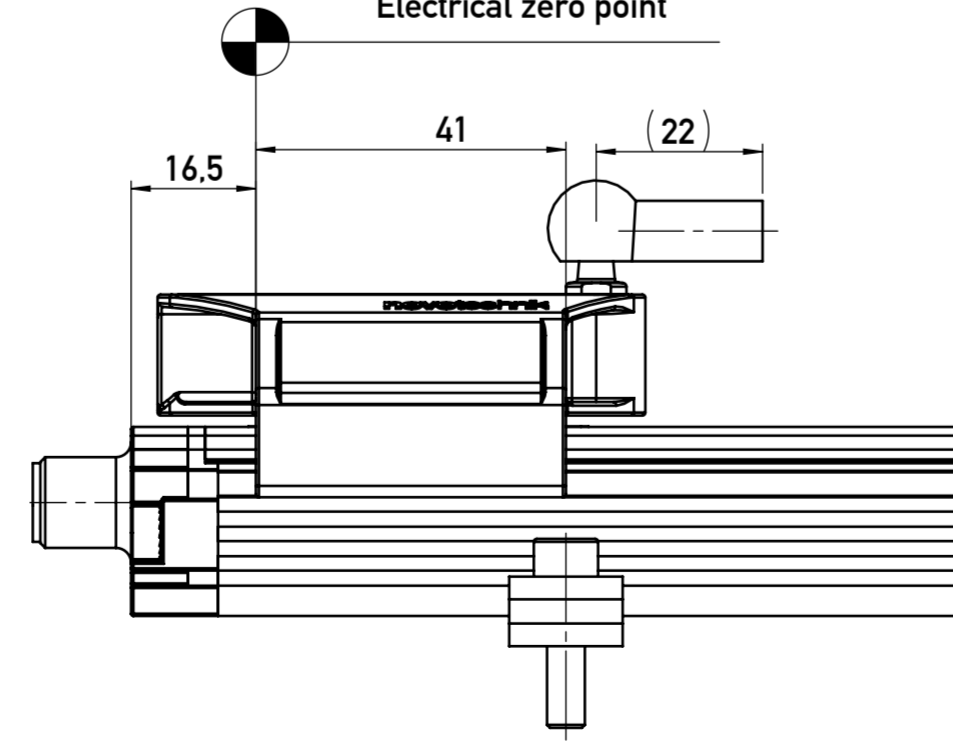


**Z-TF1-P03**  
 Material-Nr.  
 P/N: 400104345

M5, 10 tief, Auslekung 18°  
 M5, 10 deep, rotation 18°



**Elektrischer Nullpunkt**  
 Electrical zero point



Der Positionsgeber kann in beiden Richtungen montiert werden.  
 The position marker can be mounted in both directions.

Status: geprüft / approved			geltende Dokumente regarding documents	
Version	Änd.-Nr. revision no.	Änderung revision description	Datum / date Bearbeitet / drawn by	Datum / date Geprüft / approved by
00	-	-	05.10.2016 Buerckel	19.07.2017 Bürkle
Form- u. Lagertoleranzen nach shape and position tolerance per		Nichttol. Maße unspecified tolerances	Tolerierungsprinzip tolerancing principle	
-		ISO 2768-mK	Size ISO 14405 (E)	
Oberflächenangaben nach surface tolerancing per		-		
Werkstückkanten nach part edges per		ECE (KBA) Nein/No	-	
Projektionsmethode 1 projection method 1		FuSi functional safety Nein/No	-	
novotechnik Siedle Gruppe Novotechnik Messwertaufnehmer OHG			Ersatz für / Zng.-Klasse replace / draw-class	Z001
-			Typ / Baureihe type series	TF1
-			Format size	A2
-			Maßstab scale	1:1
-			Material-Nr. material no.	s. Text
Benennung / title <b>Positionsgeber / Position Marker</b>			Dokument-Nr. / document no.	900079293
-			Teildok. / document part	001
-			Blatt / sheet	1