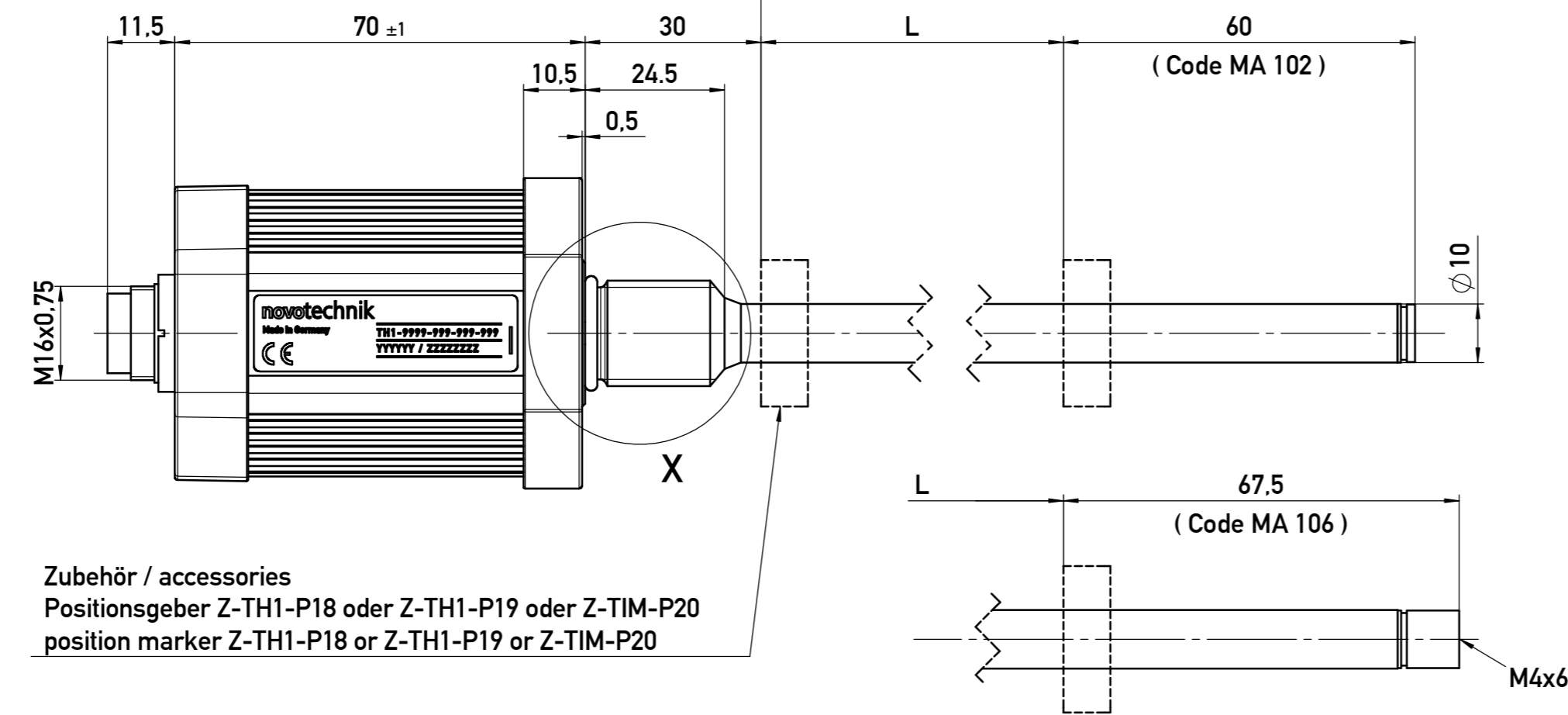
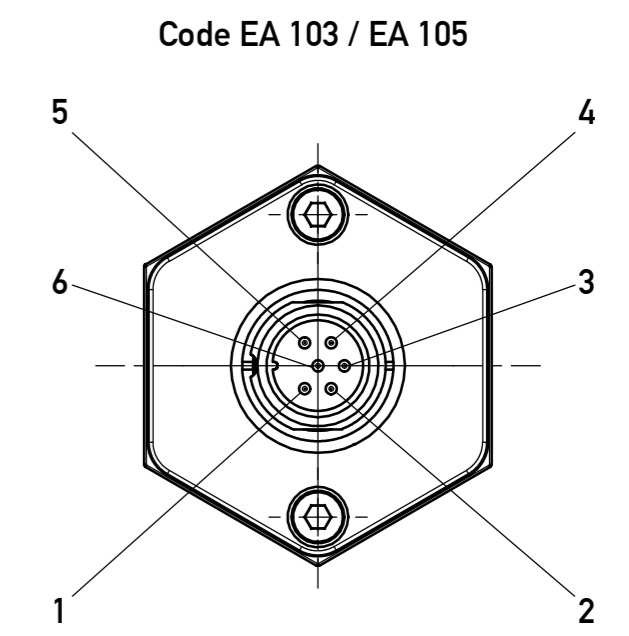
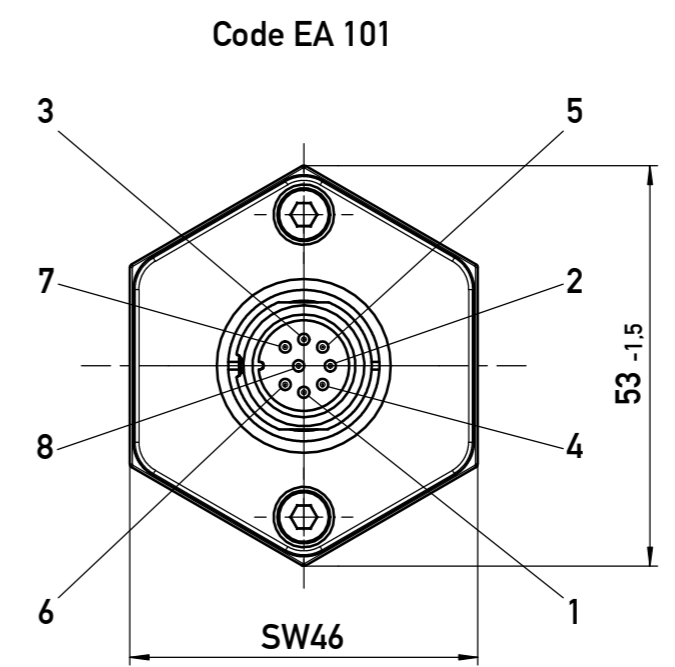


1		2		3		4		5		6		7		8		9		10		11		12	
Weitergabe sowie Vervielfältigung dieser Unterlage, Verwertung und Mitteilung ihres Inhaltes nicht gestattet, soweit nicht ausdrücklich zugestanden. Zuwiderhandlungen verpflichten zu Schadensersatz. Alle Rechte für den Fall der Patentierung oder Gebrauchsmuster-Eintragung vorbehalten. This document is confidential and shall not be exploited, copied, re-printed or disclosed to a third party in any manner without our prior written permission. All rights reserved, especially in case of patent application or registration of petty patent.																							
Nennmaßbereich (mm) nominal range (mm) linear dimension		Nennmaßbereich (mm) nominal range (mm) angular dimension		Grenzabmaße limit dimension ISO 2768-1 f		Grenzabmaße limit dimension ISO 2768-1 m		Grenzabmaße limit dimension ISO 2768-1 f		Grenzabmaße limit dimension ISO 2768-1 m		Grenzabmaße limit dimension ISO 2768-1 f		Grenzabmaße limit dimension ISO 2768-1 m		Grenzabmaße limit dimension ISO 2768-1 f		Grenzabmaße limit dimension ISO 2768-1 m		Grenzabmaße limit dimension ISO 2768-1 f		Grenzabmaße limit dimension ISO 2768-1 m	
über/ above 0.3 up to 6		über/ above 0.4 up to 30		über/ above 0.5 up to 120		über/ above 0.2 up to 400		über/ above 0.3 up to 1000		über/ above 1° up to 10		über/ above 1° up to 50		über/ above 2° up to 120		über/ above 2° up to 400		über/ above 1° up to 10		über/ above 1° up to 50		über/ above 2° up to 120	
±0.05		±0.1		±0.15		±0.2		±0.3		±1°		±30'		±20'		±10'		±1°		±30'		±20'	
±0.1		±0.2		±0.3		±0.5		±0.8		±1°		±30'		±20'		±10'		±1°		±30'		±20'	

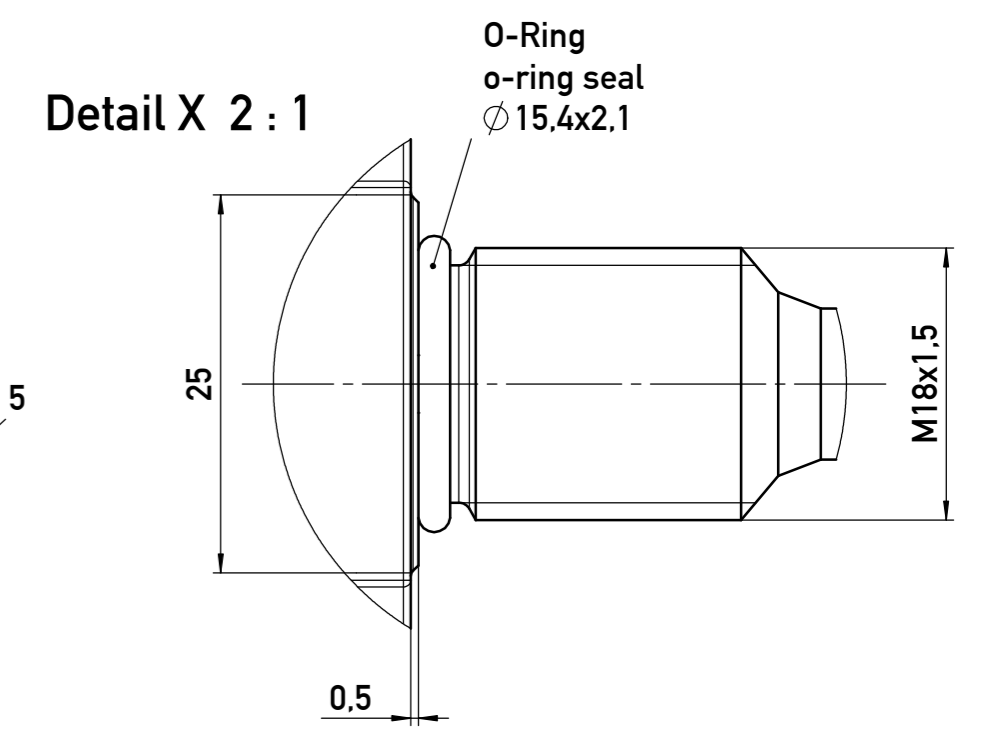
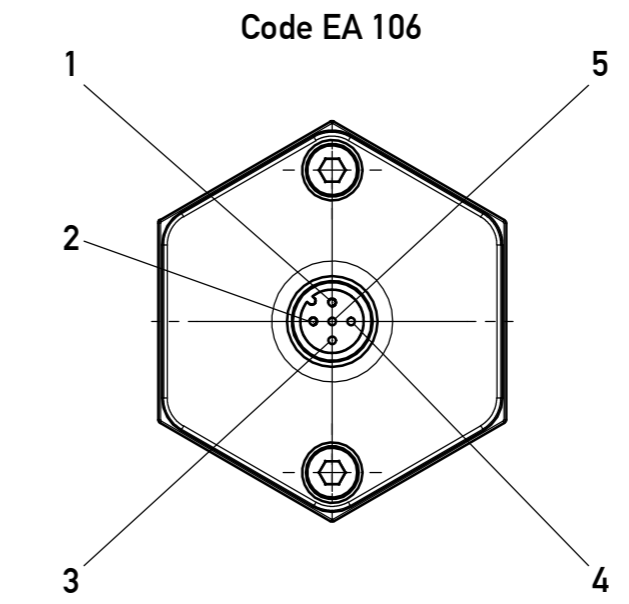
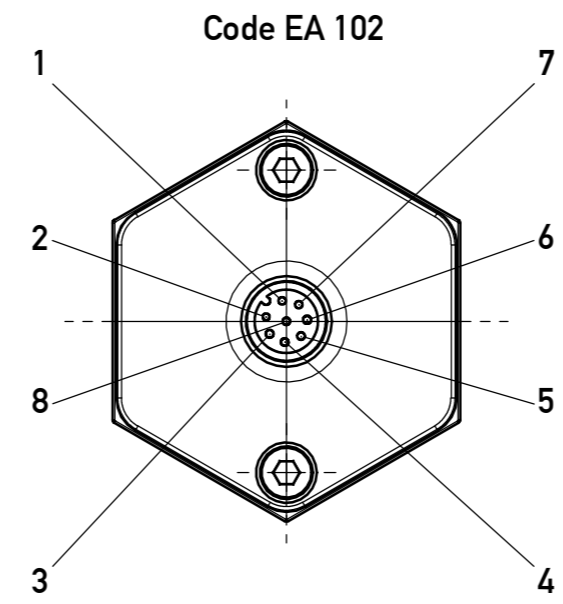
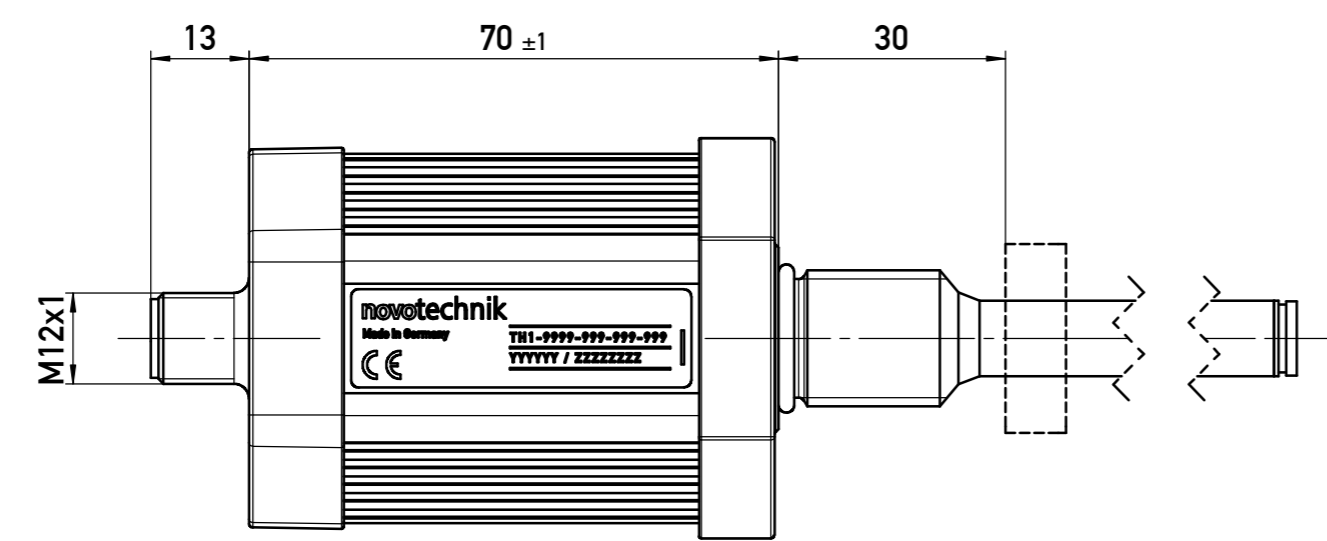
**Elektrischer Anschluss /
Electrical connection:**
Ausführung mit Stecker-
anschluss IEC 130-9 /
Plug connection IEC 130-9
Code EA 101
Code EA 103
Code EA 105



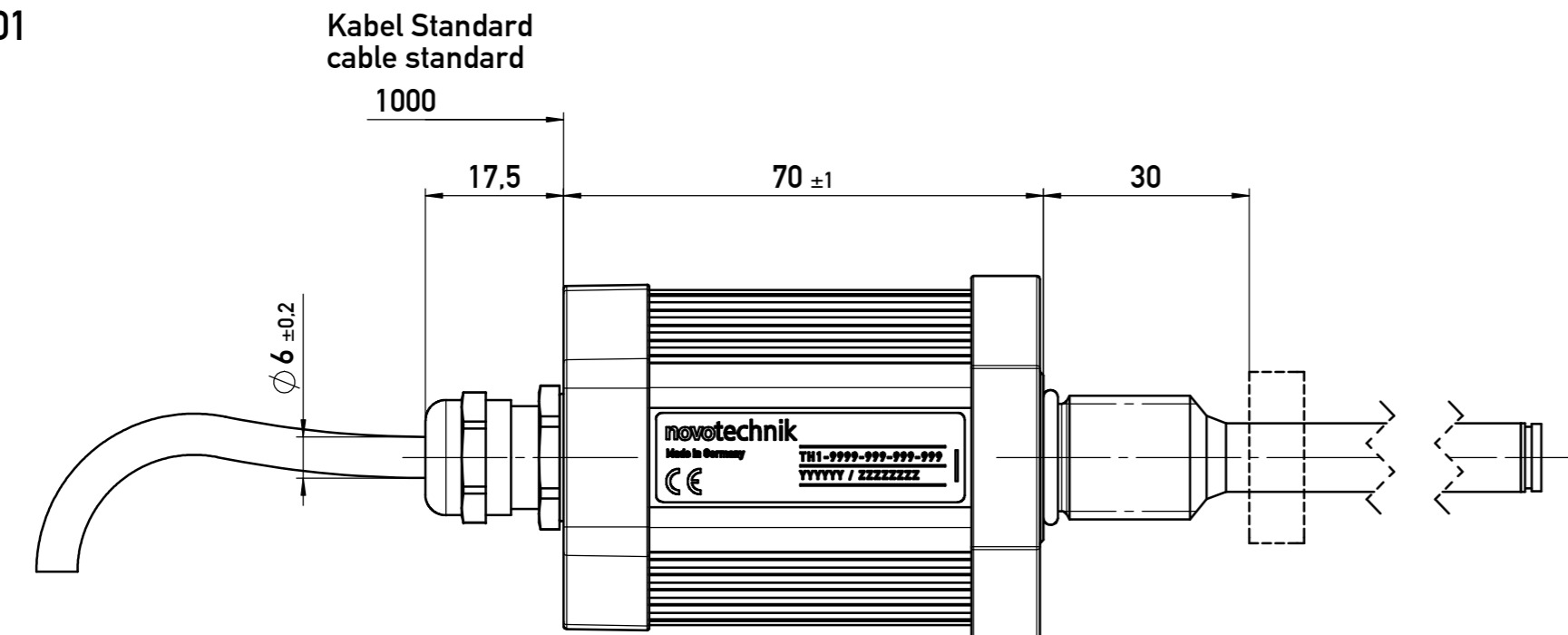
Zubehör / accessories
Positionsgeber Z-TH1-P18 oder Z-TH1-P19 oder Z-TIM-P20
position marker Z-TH1-P18 or Z-TH1-P19 or Z-TIM-P20



**Elektrischer Anschluss /
Electrical connection:**
Ausführung mit Stecker-
anschluss M12x1 /
Plug connection M12x1
Code EA 102
Code EA 106



**Elektrischer Anschluss /
Electrical connection:**
Ausführung mit Kabelabgang /
Cable connection
Code EA 201



**Bestellcode:
Ordering specifications:**

TH1	-		-	102	-		-	
TH1	-		-	106	-		-	

Baureihe / Series **Mechanische Ausführung (MA) / Mechanical configuration (MA)**

Elektrischer Schnittstelle (ES) / Electrical Interface (ES)

Elektrischer Anschluss (EA) / Electrical connection (EA)

Elektrisch definierter Bereich (L) / Defined electrical range (L)

Status: Freigegeben / Released		geltende Dokumente regarding documents	
Index rev. ind.	Änd.-Nr. revision no.	Änderung revision description	Datum / date Bearbeitet / drawn by
00			15.01.2014 Geprüft / approved by Uecler
Datum / date 14.04.2014		Datum / date Freigegeben / released by 14.04.2014 Jacobs	
Form- u. Lagetoleranzen nach shape and position tolerances per Nichttol. Maße unspecified tolerances ± 0.5		Hüllprinzip DIN 7167	
Oberflächenangaben nach surface tolerancing per Bes. Merkmale special features nein/no		Name / name Jacobs	
Werkstückkanten nach part edges per E1		Datum / date 15.01.2014	
Projektionsmethode 1 projection method 1		Gewicht / weight -	
FuSi functional safety		Werkstoff / material -	
nein/no		Erstverf. 1st approved Uecler	
nein/no		Erstverf. 1st released Jacobs	
nein/no		Erstverf. 1st replaced -	
nein/no		Format size A2	
nein/no		Maßstab scale 1:1	
nein/no		Art.-Nr. part no.	
nein/no		Benennung / title TH1 M18x1,5 MA102/ MA106	
nein/no		Zeichnungsnr. / drawing no. Z001-2893 Blatt 1	
nein/no		Blatt / sheet 1 von / of 2	