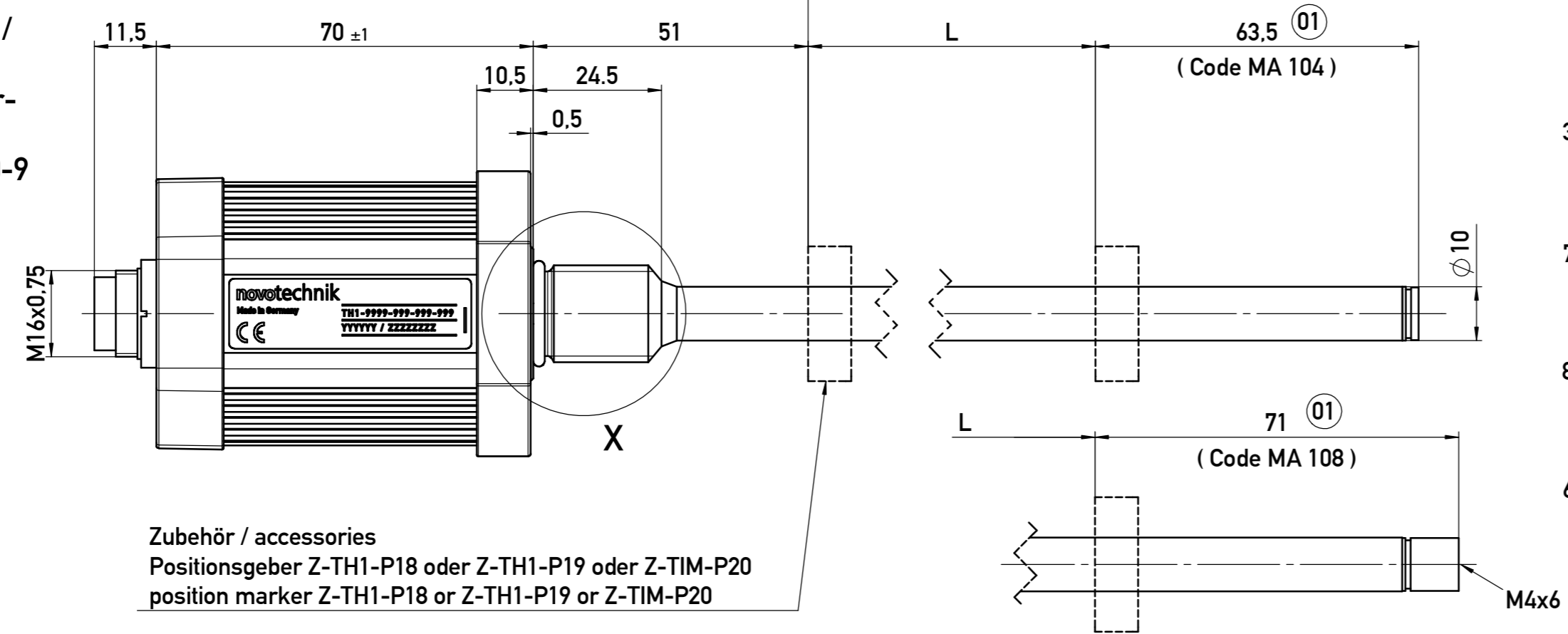
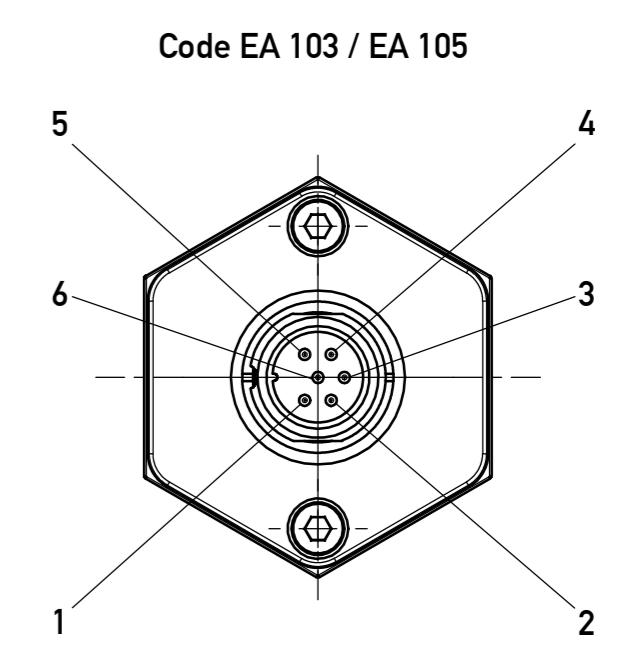
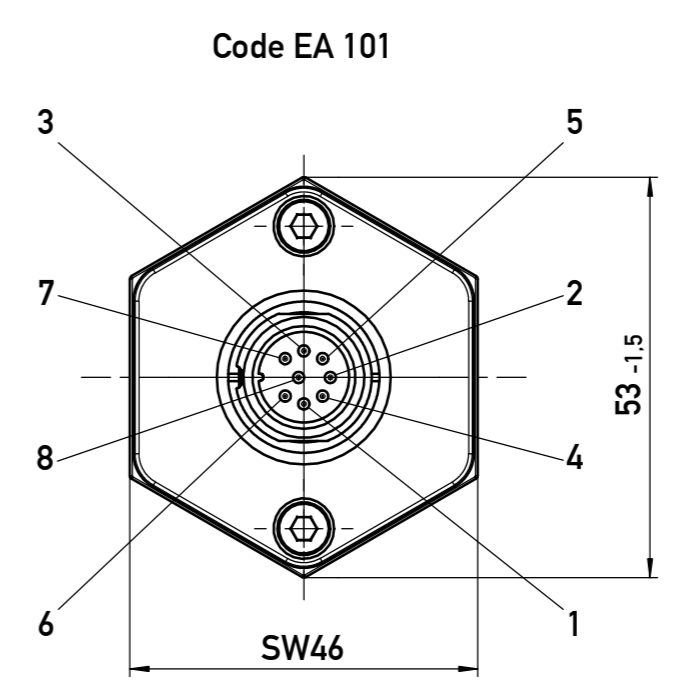


Weitergabe sowie Vervielfältigung dieser Unterlage, Verwertung und Mitteilung ihres Inhaltes nicht gestattet, soweit nicht ausdrücklich zugestanden. Zuwiderhandlungen verpflichten zu Schadensersatz. Alle Rechte für den Fall der Patentierung oder Gebrauchsmuster-Eintragung vorbehalten. This document is confidential and shall not be exploited, copied, re-printed or disclosed to a third party in any manner without our prior written permission. All rights reserved, especially in case of patent application or registration of petty patent.		Nennmaßbereich (mm) Längenmaße nominal range (mm) linear dimension		Nennmaßbereich (mm) Winkelmaße nominal range (mm) angular dimension	
über/ above 0.3 bis/ up to 6	über/ above 6 bis/ up to 30	über/ above 30 bis/ up to 120	über/ above 120 bis/ up to 400	über/ above 400 bis/ up to 1000	über/ above 10 bis/ up to 15
±0.05	±0.1	±0.15	±0.2	±0.3	±1°
Grenzabmaße limit dimension ISO 2768-1 f		Grenzabmaße limit dimension ISO 2768-1 f		Grenzabmaße limit dimension ISO 2768-1 m	
±0.1	±0.2	±0.3	±0.5	±0.8	±1°

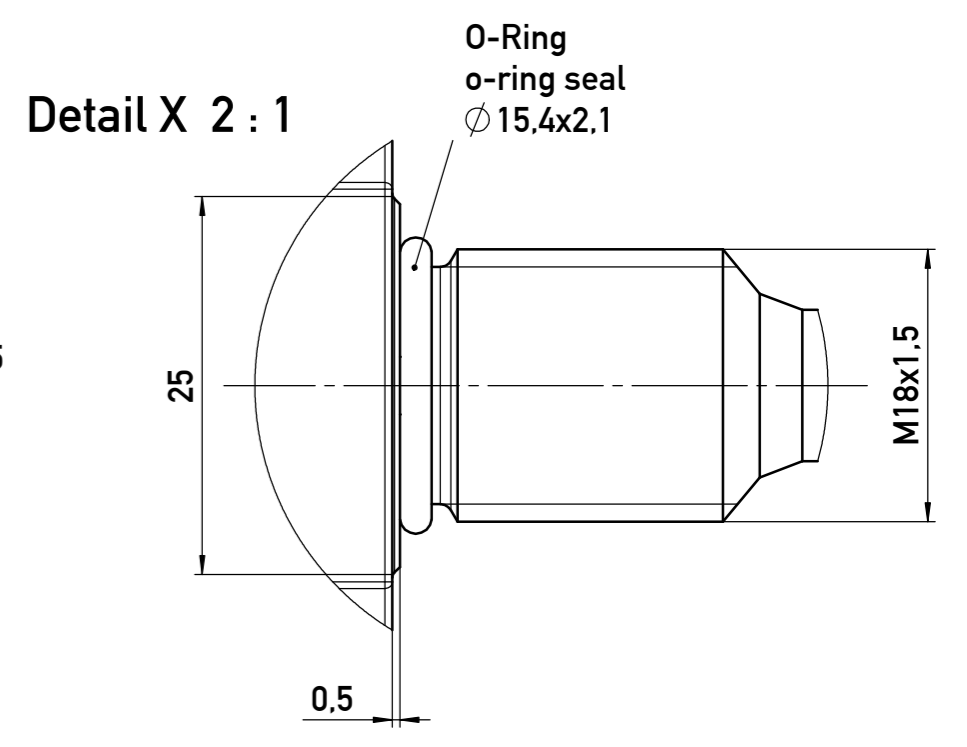
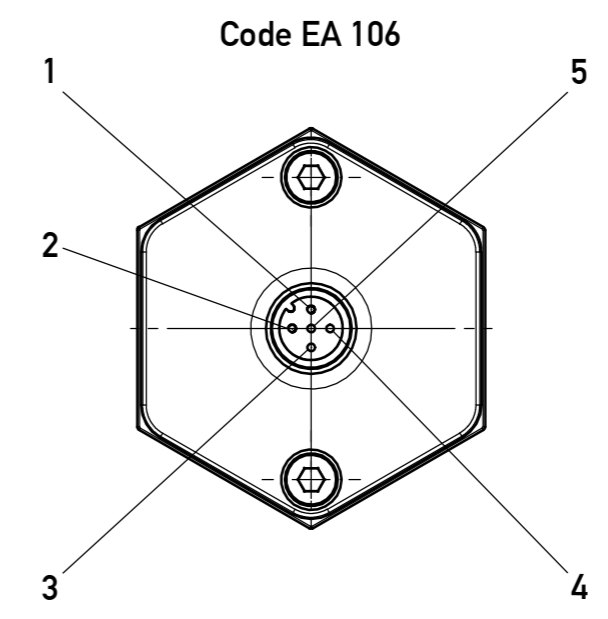
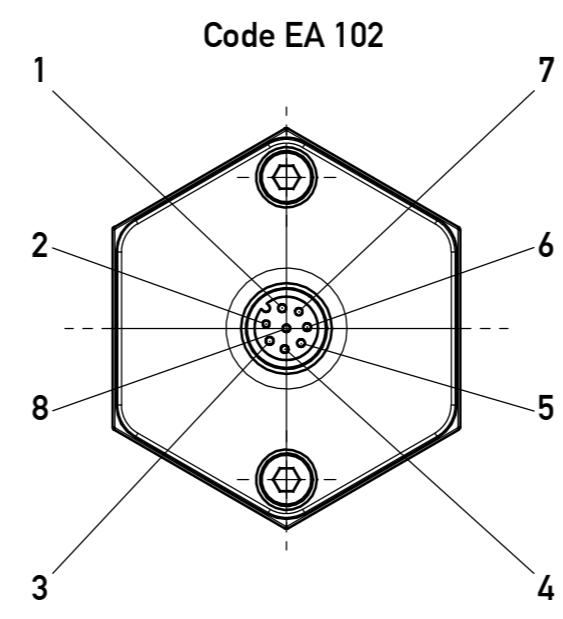
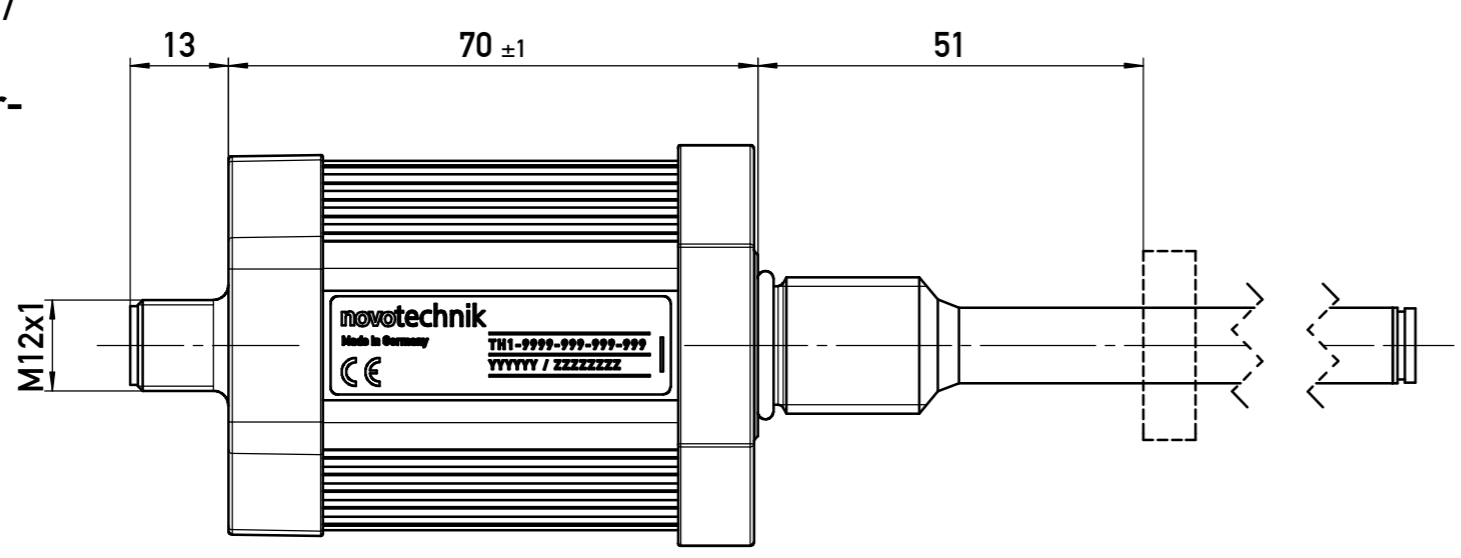
**Elektrischer Anschluss /
Electrical connection:
Ausführung mit Stecker-
anschluss IEC 130-9 /
Plug connection IEC 130-9**
Code EA 101
Code EA 103
Code EA 105



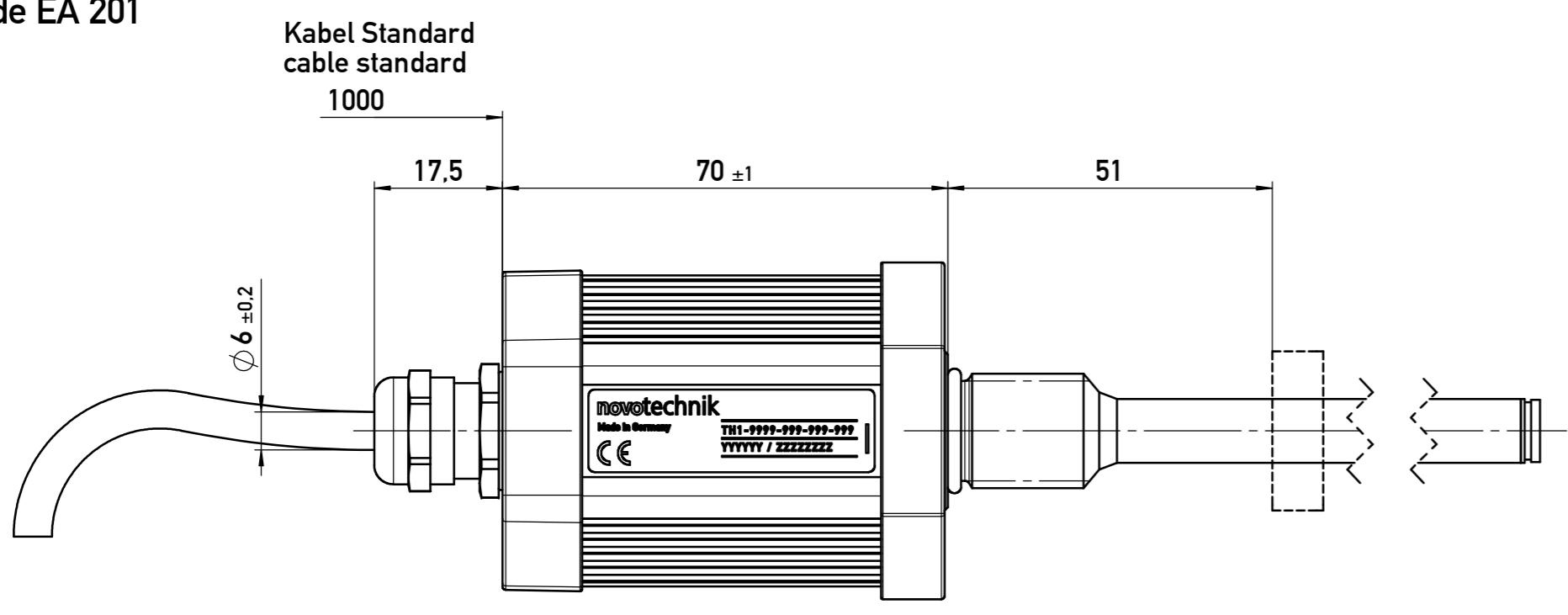
Zubehör / accessories
Positionsgeber Z-TH1-P18 oder Z-TH1-P19 oder Z-TIM-P20
position marker Z-TH1-P18 or Z-TH1-P19 or Z-TIM-P20



**Elektrischer Anschluss /
Electrical connection:
Ausführung mit Stecker-
anschluss M12x1 /
Plug connection M12x1**
Code EA 102
Code EA 106



**Elektrischer Anschluss /
Electrical connection:
Ausführung mit Kabelabgang /
Cable connection**
Code EA 201



Bestellcode:
Ordering specifications:

TH1	-		-	104	-		-	
TH1	-		-	108	-		-	

Baureihe
Series

Elektrische Schnittstelle (ES)
Electrical Interface (ES)

Elektrischer Anschluss (EA)
Electrical connection (EA)

Mechanische Ausführung (MA)
Mechanical configuration (MA)

Elektrisch definierter Bereich (L)
Defined electrical range (L)

Status: Freigegeben / Released		geltende Dokumente regarding documents	
Index rev. ind.	Änd.-Nr. revision no.	Änderung revision description	Datum / date Bearbeitet / drawn by
01		Dämpfungszone Maß 63.5 war 60. Maß 71 war 67.5.	15.04.2014 Jacobs
		Datum / date Geprüft / approved by	Datum / date Freigegeben / released by
		15.04.2014 Jacobs	15.04.2014 Jacobs
Form- u. Lagertoleranzen nach shape and position tolerancing per	Nichttol. Maße unspecified tolerances	Hüllprinzip DIN 7167	Name / name Datum / date Gewicht / weight
			Jacobs 03.02.2014 -
Oberflächenangaben nach surface tolerancing per	Bes. Merkmale special features nein/no	novotechnik Siedle Gruppe	Erstbearb. 1st drawn Erstprüf. 1st approved Erstfreigegeben 1st released
			Jacobs 14.04.2014 Jacobs 14.04.2014
Werkstückkanten nach part edges per	nein/no	novotechnik Messwertnehmer OHG	Format size Maßstab scale Art.-Nr. part no.
			A2 1:1
Projektionsmethode 1 projection method 1	FuSi functional safety nein/no	Benennung / title TH1 M18x1.5 MA104/ MA108	Zeichnungsnr. / drawing no. Blatt / sheet von / of 2
			Z001-2894 Blatt 1 1