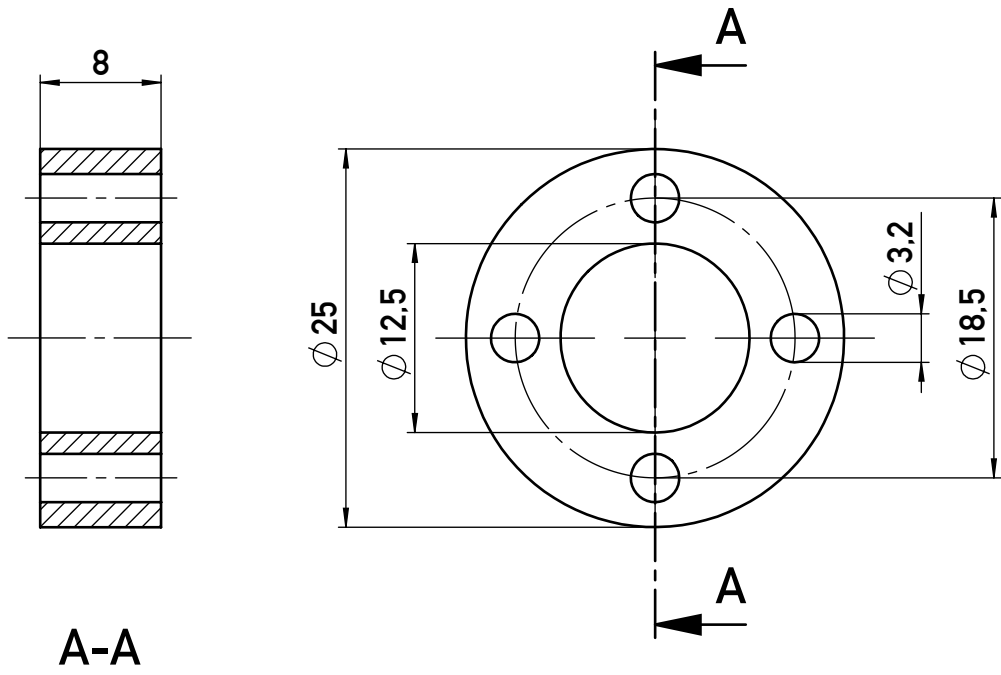


1
5
10
25
50

Weitergabe sowie Vervielfältigung dieser Unterlage, Verwertung und Mitteilung ihres Inhaltes nicht gestattet, soweit nicht ausdrücklich zugestanden. Zuwiderhandlungen verpflichten zu Schadensersatz. Alle Rechte für den Fall der Patentierung oder Gebrauchsmuster-Eintragung vorbehalten.
This document is confidential and shall not be exploited, copied, reprinted or disclosed to a third party in any manner without our prior written permission. All rights reserved, especially in case of patent application or registration of petty patent.

Nennmaßbereich (mm) Längenmaße nominal range (mm) linear dimension	über/ above 0,5 bis/ up to 6	über/ above 6 bis/ up to 30	über/ above 30 bis/ up to 120	über/ above 120 bis/ up to 400	über/ above 400 bis/ up to 1000	Nennmaßbereich (mm) Winkelmaße nominal range (mm) angular dimension	bis/ up to 10	über/ above 10 bis/ up to 50	über/ above 50 bis/ up to 120	über/ above 120 bis/ up to 400
Grenzabmaße limit dimension ISO 2768-1 f	±0,05	±0,1	±0,15	±0,2	±0,3	Grenzabmaße limit dimension ISO 2768-1 f	±1°	±30'	±20'	±10'
Grenzabmaße limit dimension ISO 2768-1 m	±0,1	±0,2	±0,3	±0,5	±0,8	Grenzabmaße limit dimension ISO 2768-1 m	±1°	±30'	±20'	±10'



Status: Freigegeben / Released

Index rev. ind.	Änd.-Nr. revision no.	Änderung revision description	geltende Dokumente regarding documents		
00			Datum / date Bearbeitet / drawn by	Datum / date Geprüft / approved by	Datum / date Freigegeben / released by
				04.02.2014 Buettner	24.04.2014 Jacobs

Form- u. Lagetoleranzen nach shape and position tolerance per	Nichttol. Maße unspecified tolerances ISO 2768-mK	Hüllprinzip DIN 7167	Name / name	Datum / date	Gewicht / weight	4 g				
Oberflächenangaben nach surface tolerancing per	Bes. Merkmale special features nein	 Siedle Gruppe Novotechnik Messwertaufnehmer OHG	Erstbearb. 1st drawn	Jacobs	09.10.2013	Werkstoff / material	PA6-GF25, blau / blue			
Werkstückkanten nach part edges per	E1 nein		Erstgepr. 1st approved	Buettner	04.02.2014	Format size	A4	Maßstab scale	2:1	Art.-Nr. part no.
Projektionsmethode 1 projection method 1	FuSi functional safety nein	Benennung / title	Erstfreig. 1st released	Jacobs	24.04.2014	Zeichnungsnr. / drawing no.	Z001-2873		Blatt / sheet	1
		Z-TH1-P18	Ersatz für replaces						von / of	1 / 1
			Typ / type	TH1						

© novotechnik ; Schutzvermerk nach ISO 16016 beachten: copyright note i.a.w. ISO 16016 to be observed

04.02.2014 / jacobs W:\TH1\005697-00