

1	Allgemeine Beschreibung	2
2	Sicherheitshinweise	2
2.1	Bestimmungsgemäße Verwendung	2
2.2	Installation & Inbetriebnahme	2
2.3	Anschlüsse prüfen	2
2.4	Einschalten des Systems	2
2.5	Messwerte prüfen	2
2.6	Funktionsfähigkeit prüfen	2
2.7	Funktionsstörung	2
3	Elektrische Daten	3
4	Montagehinweis	3
5	Anschlüsse	3
6	Einbau und Installation	4
6.1	Wegaufnehmer	4
6.2	Positionsgeber	5
6.2.1	Z-TP1-P06	5
6.2.2	Z-TP1-P07	5
6.2.3	Z-TP1-P08	5
7	Elektrischer Anschluss	6
7.1	M16x0,75 (Code 105)	6
7.2	M12x1 (Code 106)	7
8	CANopen Schnittstelle	7
9	Notwendiges Zubehör	8
10	Optionales Zubehör	8
11	Bestellcode	8

1	General description	2
2	Safety instructions	2
2.1	Intended conditions of use	2
2.2	Installation & startup	2
2.3	Check connections	2
2.4	Turning on the system	2
2.5	Check measured values	2
2.6	Check functionality	2
2.7	Failure malfunction	2
3	Electrical data	3
4	Instruction for installation	3
5	Wiring	3
6	Mounting and installation	4
6.1	Transducer	4
6.2	Position marker	5
6.2.1	Z-TP1-P06	5
6.2.2	Z-TP1-P07	5
6.2.3	Z-TP1-P08	5
7	Electrical connection	6
7.1	M16x0.75 (Code 105)	6
7.2	M12x1 (Code 106)	7
8	CANopen interface	7
9	Required accessories	8
10	Optional accessories	8
11	Ordering code	8

1 Allgemeine Beschreibung

Die Baureihe TP1 ist ein magnetostriktiver Wegaufnehmer für die direkte, genaue und absolute Messung von Wegen bzw. Längen in der Steuerungs-, Regelungs- und Messtechnik.

2 Sicherheitshinweise

Unsere Produkte sind regelmäßig nicht für Luft- und Raumfahrtanwendungen zugelassen und dürfen nicht in kerntechnischen oder militärischen, insbesondere ABC-relevanten Applikationen verwendet werden. Weitere Informationen s. unsere AGBs.

2.1 Bestimmungsgemäße Verwendung

Der Wegaufnehmer wird zu seiner Verwendung in eine Maschine oder Anlage eingebaut. Er bildet zusammen mit einer Steuerung (z.B. SPS) ein Wegmesssystem und darf auch nur für diese Aufgabe eingesetzt werden.

Unbefugte Eingriffe, nicht bestimmungsgemäße Verwendung oder Nichtbeachtung der Montagehinweise führen zum Verlust von Gewährleistungs-, Garantie- und Haftungsansprüchen.

2.2 Installation & Inbetriebnahme

Der Wegaufnehmer ist nur von Fachpersonal und unter Berücksichtigung aller geltenden Sicherheitsvorschriften in Betrieb zu nehmen.

Alle Maßnahmen zum Schutz von Personen und Sachen bei einem Defekt des Wegaufnehmers müssen vor der Inbetriebnahme getroffen werden.

2.3 Anschlüsse prüfen


Falsche Verbindungen und Überspannung können zur Beschädigung des Wegaufnehmers führen.

Prüfen Sie deshalb vor dem Einschalten die Anschlüsse immer sorgfältig.

Potentialdifferenzen zwischen Versorgung GND und Signal GND sind zu vermeiden.

Durch Potentialdifferenzen zwischen Versorgung GND und Signal GND kann der Wegaufnehmer zerstört werden!

2.4 Einschalten des Systems

 Das System kann beim Einschalten unkontrollierte Bewegungen ausführen, vor allem wenn der Wegaufnehmer Teil eines Regelsystems ist, dessen Parameter noch nicht eingestellt sind. Stellen Sie daher sicher, dass hiervon keine Gefahren für Personen und Sachen ausgehen können.

2.5 Messwerte prüfen

Nach dem Austausch eines Wegaufnehmers wird empfohlen, die Ausgangswerte in der Anfangs- und Endstellung des Positionsgebers im Handbetrieb zu überprüfen. (Änderungen oder fertigungsbedingte Streuungen vorbehalten)

2.6 Funktionsfähigkeit prüfen

Die Funktionsfähigkeit des Wegaufnehmers und aller damit verbundenen Komponenten sind regelmäßig zu überprüfen und zu protokollieren.

2.7 Funktionsstörung

Wenn der Wegaufnehmer nicht ordnungsgemäß arbeitet, ist es außer Betrieb zu nehmen und gegen unbefugte Benutzung zu sichern.

1 General description

The TP1 series is a magnetostrictive transducer for direct, accurate measurement of travel in display- or feedback applications.

2 Safety instructions

Our products are regularly not approved for aeronautic or aerospace applications and are not allowed to be used in nuclear or military, in particular ABC-relevant applications. For more information see our Terms and Conditions.

2.1 Intended use

The transducer is intended to be installed in a machine or system. Together with a controller (e.g. PLC) it comprises a position measuring system and may only be used for this purpose.

Unauthorized modifications, improper usage or non-observance of the instructions for installation will result in the loss of warranty and liability claims.

2.2 Installation & startup

The transducer must be installed by qualified personnel in consideration of all relevant safety regulations.

All necessary safety measures to protect personnel and property in case of a transducer defect or failure must be taken before startup.

2.3 Check connections


Improper connections and overvoltage can damage the transducer.

Check the connections always carefully before turning-on system.

Potential differences between supply voltage GND and signal GND must be avoided.

With different potentials between supply voltage GND and signal GND the transducer can be destroyed!

2.4 Turning on the system

 The system may execute uncontrolled movements during first turning-on mainly when the transducer is part of a control system whose parameters have not yet been set. Therefore make sure that hereof no dangers for personal and property can result.

2.5 Check measured values

After replacement of a transducer, it is advisable to verify the output values for start- and end position of the position marker in manual mode.

(Transducers are subject to modification or manufacturing tolerances)

2.6 Check functionality

The functionality of the transducer and all its associated components should be regularly checked and recorded.

2.7 Failure malfunction

If the transducer doesn't operate properly, it should be taken out of service and protected against unauthorized use.

3 Elektrische Daten / Electrical data

Versorgungsspannung / Supply voltage: 24 VDC (siehe auch Datenblatt / see also data sheet)
Stromaufnahme / Current consumption: ≤ 100 mA typisch / typical

4 Montagehinweis

Bei der Montage der Befestigungsklammern ist das maximale Drehmoment von 200Ncm zu beachten. Es wird empfohlen, die Befestigungsklammern in gleichmäßigen Abständen zu platzieren.

Der Positionsgeber (Zubehör) wird im Abstand laut **6.2** zur Profiloberfläche montiert.

Die Aufnahme des Positionsgebers und die Befestigung über Schrauben (M4) sollten über nichtmagnetisches Material (z.B. Edelstahl, Messing, Aluminium) erfolgen. Um die Genauigkeit des Wegaufnehmers zu gewährleisten, muss der freie Positionsgeber parallel zur Profiloberfläche geführt werden.



Starke elektrische oder magnetische Felder in unmittelbarer Nähe des Wegaufnehmers können zu fehlerhaften Signalen führen!

Der Bereich für den Kabelabgang muss ausreichend dimensioniert werden, der Mindestbiegeradius ist einzuhalten und scharfe Kanten sind zu vermeiden!

Bei den Varianten mit **mehreren Positionsgebern** muss der Abstand zwischen den Positionsgeber jeweils min. 100 mm betragen!

5 Anschlüsse

Beim elektrischen Anschluss unbedingt zu beachten: Anlage (Versorgung GND) und Schaltschrank (Signal GND) müssen auf gleichem Potential liegen.

Um die elektromagnetische Verträglichkeit (EMV) zu gewährleisten, sind nachfolgende Hinweise unbedingt zu beachten:

- Wegaufnehmer und Steuerung müssen mit einem geschirmten Kabel verbunden werden.
- Schirmung: Geflecht aus Kupfer-Einzeldrähten, 85% Bedeckung.
- Auf der Seite der Steuerung muss der Kabelschirm geerdet, d.h. mit dem Schutzleiter verbunden werden.



Anschlusskabel darf nicht auf über 30m verlängert werden!

4 Instruction for installation

The maximum torque of 200Ncm is to be considered by assembling of the mounting clamps.

It is recommended to place the mounting clamps in constant distances.

The position marker (accessory) is installed at a distance to the profile surface according to item 6.2.

For the mounting of the position marker and the fixing via screws (M4) non-magnetic material (e.g. stainless steel, brass, aluminum) should be used preferably.

In order to ensure the accuracy of the transducer, the floating position marker must be guided parallel to the profile surface.

Strong electrical or magnetic fields in the immediate vicinity of the transducer may lead to faulty signals!

For the area of the cable please take care that enough space is available, the minimum bending radius has been observed and sharp edges have be avoided!

For the versions with several position markers the distance between the position markers must be min. 100 mm!

5 Wiring

Note the following when making electrical connection: System (supply voltage GND) and control cabinet (signal GND) must be at the same potential.

To ensure the electromagnetic compatibility (EMC), the following instructions must be strictly followed:

- Transducer and controller must be connected by using a shielded cable.
- Shielding: Copper filament braided, 85% coverage.
- On the controller side the cable shield must be grounded, i.e. be connected with the protective earth conductor.



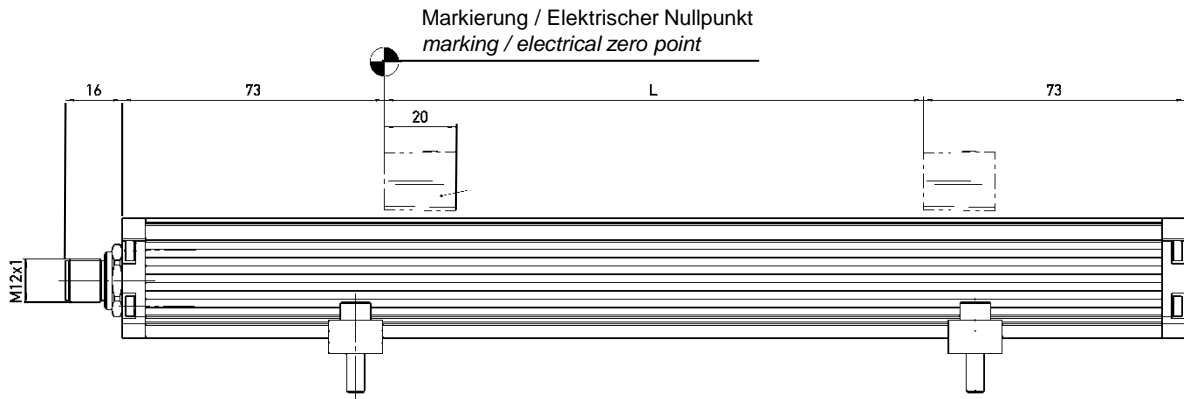
Cable connection may not extended over 30m!

6 Einbau / Installation

6.1 Wegaufnehmer / Transducer

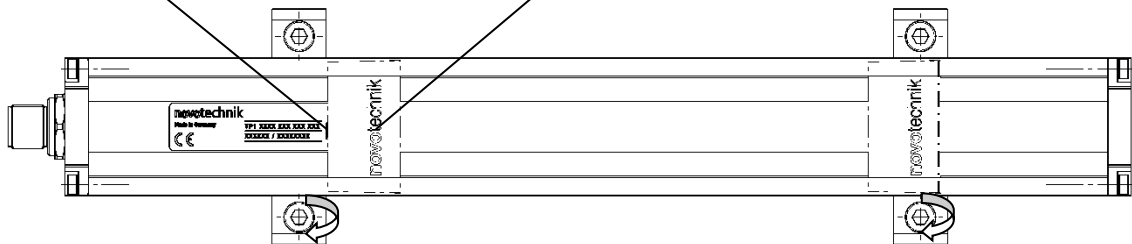
Im Lieferumfang enthalten: Spannklammern Z-46 inkl. Zylinderschrauben M5x20
Included in delivery: mounting clamps Z-46 incl. head cap screws M5x20

Beispiel Bestellcode / Example ordering code: TP1- _____-101- _____ - _____

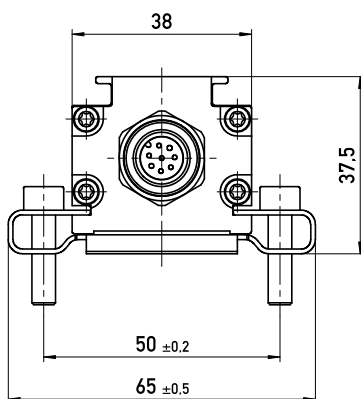


Markierung / Elektrischer Nullpunkt
 marking / electrical zero point

Zubehör: Positionsgeber /
 Accessories: position marker
 Z-TP1-P06, Art.Nr. 005693

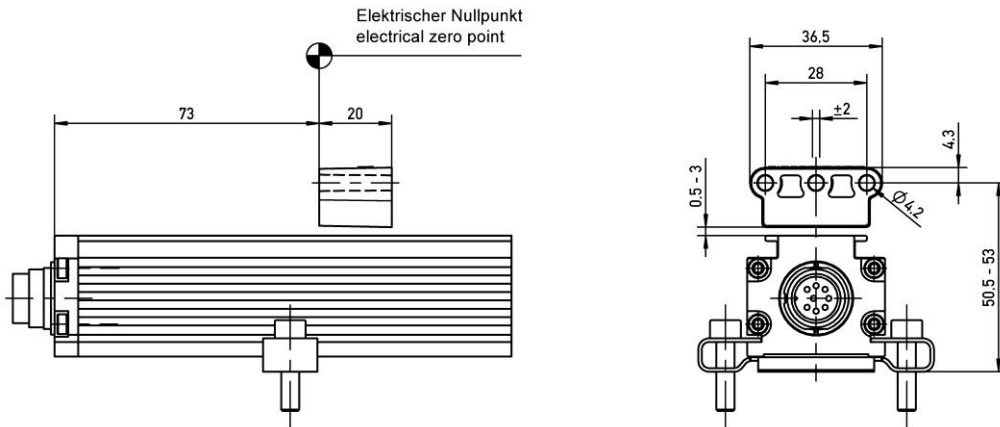


je Schraube max. 200 Ncm /
 tighten to max. 200 Ncm (=283 ozf in)

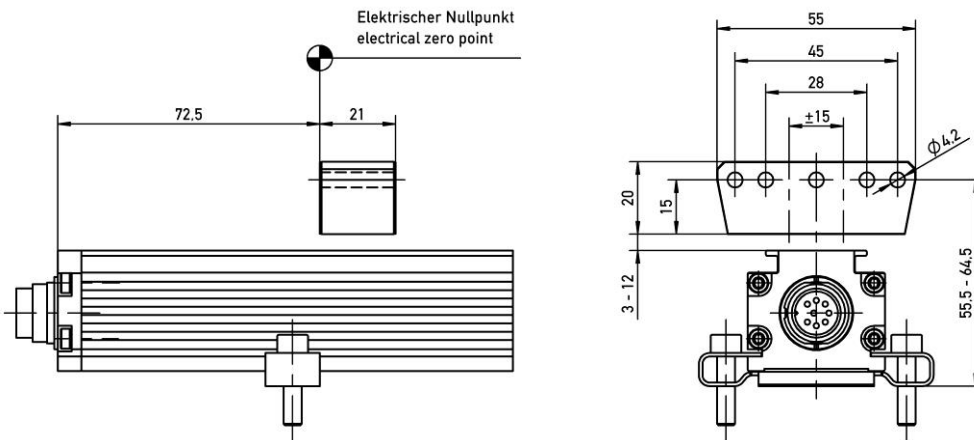


6.2 Positiongeber / Position marker

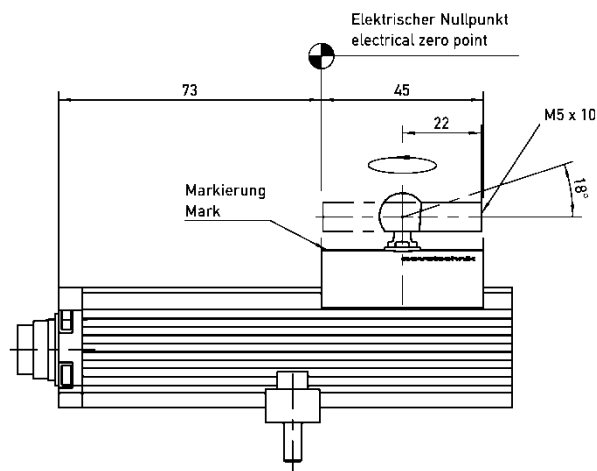
6.2.1 Z-TP1-P06 (P/N 005693); freier Positiongeber / floating position marker



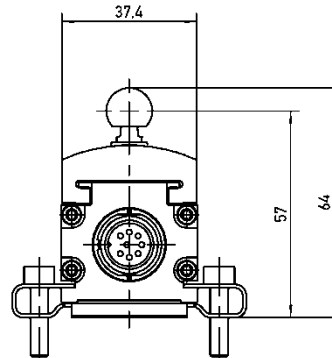
6.2.2 Z-TP1-P07 (P/N 005694); freier Positiongeber / floating position marker



6.2.3 Z-TP1-P08 (P/N 005695); geführter Positiongeber / guided position marker



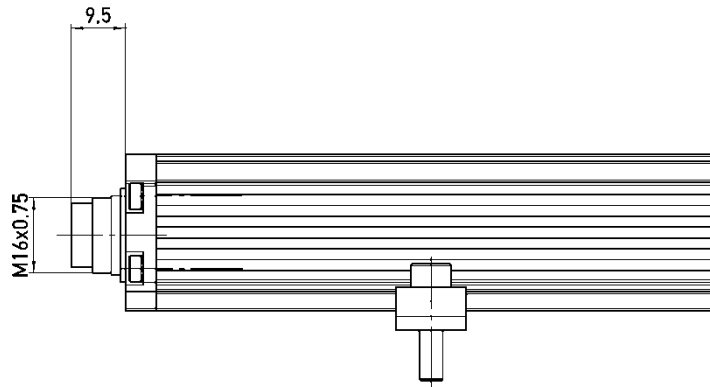
Drehung des Positionsgabers führt zu einem Offset von 26,6mm.
 Rotation of the position marker result in an offset of 26,6 mm.



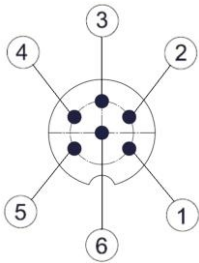
7 Elektrischer Anschluss / Electrical connection

7.1 M16x0,75 , 6-pol. Flanschstecker / 6 pin flange connector

Beispiel Bestellcode / Example ordering code: TP1- _____ - _____ - _____ -105



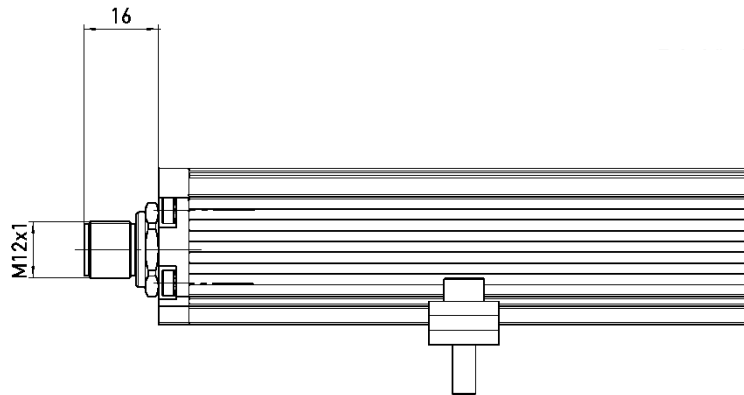
Anschlussbelegung / Pin configuration
 (Sicht auf den Flanschstecker / front view to the flange connector)



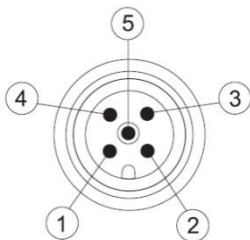
Signal / Signal	Anschlussbelegung / Pin assignment M16-Stecker / M16 connector Code -105-
Versorgung / Supply U_b	pin 5
GND	pin 6
CAN high	pin 2
Can low	pin 1
CAN Schirm / shield	pin 3
nicht anschließen / do not connect	pin 4

7.2. M12x1, 5-pol. Flanschstecker / 5 pin flange connector

Beispiel Bestellcode / Example ordering code: TP1 - _ _ _ _ - _ _ _ _ -106



Anschlussbelegung / Pin configuration
 (Sicht auf den Flanschstecker / front view to the flange connector)



Signal / Signal	Anschlussbelegung / Pin assignment M12-Stecker / M12 connector Code -106-
Versorgung / Supply Ub	pin 2
GND	pin 3
CAN high	pin 4
Can low	pin 5
CAN Schirm / shield	pin 1

8 CANopen Schnittstelle / CANopen interface

Die Beschreibung der CANopen Schnittstelle sowie das elektronische Datenblatt (EDS) sind zum Download auf der Novotechnik Homepage unter Downloads/Gebrauchsanleitungen verfügbar.

The description of CANopen interface and the electronic data sheet (EDS) can be downloaded from Novotechnik web site, see Downloads/Operating manuals.

9 Notwendiges Zubehör

- Positionsgeber Z-TP1-P06, Art.Nr. 005693
- Positionsgeber Z-TP1-P07, Art.Nr. 005694
- Geführter Positionsgeber Z-TP1-P08, Art.Nr. 005695

10 Optionales Zubehör

- Schubstange Z-TP1-S01- _ _ _ _ _ , für geführte Positionsgeber Z-TP1-P08, Standard Nennlängen 0075 - 2000mm.
- 2x Standard Stahl-Befestigungsklammern Z-46 inkl. 4x Zylinderschrauben M5x20, Art.Nr.056029
- Kupplungsdose M16x0,75 (IEC 130-9): 6-pol., EEM 33-82, Art.Nr. 005639
- Winkeldose M16x0,75 (IEC 130-9): 6-pol., EEM 33-94, Art.Nr. 005648
- Kupplungsdose M12x1, 5-pol., nicht konfektioniert, für Kabeldurchmesser 6...8 mm, max. 0,75 mm²: EEM 33-73, Art.Nr. 005645
- Winkeldose M12x1, 5-pol., nicht konfektioniert, für Kabeldurchmesser 6...8 mm, max. 0,75 mm²: EEM 33-75, Art.Nr. 005646
- PUR-Kabel mit 5-pol. Kupplungsdose, M12x1, CAN-Bus, gerade, mit angespritztem Kabel, IP67, Ende offen: 2m Länge, EEM 33-41, Art.Nr. 056141
5m Länge, EEM 33-42, Art.Nr. 056142
10m Länge, EEM 33-43, Art.Nr. 056143
- PUR-Kabel mit 5-pol. Kupplungsdose und Kupplungsstecker, M12x1, CAN-Bus, gerade, IP68: 5m Länge, EEM 33-44, Art.Nr. 056144
- Zweifachverteiler, 1:1 Verdrahtung, Dose M12x1 - Stecker M12x1 - Dose M12x1, 5-pol. : EEM 33-45, Art.Nr. 056145
- Abschlussstecker M12x1, 5-pol, CAN-Bus, 120 Ω: EEM 33-47, Art.Nr. 056147

9 Required Accessories

- *Position marker Z-TP1-P06, P/N 005693*
- *Position marker Z-TP1-P07, P/N 005694*
- *Guided position marker Z-TP1-P08, P/N 005695*

10 Optional accessories

- *Actuating rod Z-TP1-S01- _ _ _ _ _ , for guided position marker Z-TP1-P08, standard nominal length from 0075 - 2000mm.*
- *2x Standard steel mounting clamps Z-46 incl. 4x cylinder screws M5x20, P/N 056029*
- *Mating female connector, straight M16x0.75 (IEC 130-9): 6-pin, EEM 33-82, P/N 005639*
- *Mating female connector, angled M16x0.75 (IEC 130-9): 6-pin, EEM 33-94, P/N 005648*
- *Mating female connector, straight, M12x1, 5-pin, for wire gauge 6...8 mm, max. 0.75 mm², EEM 33-73, P/N 005645*
- *Mating female connector, angled M12x1; 5-pin, for wire gauge 6...8 mm, max. 0.75 mm², EEM 33-75, P/N 005646*
- *Cable set - female connector M12x1, 5-pin, CAN-Bus straight, with molded PUR-cable, IP67, open-ended: 2m length, EEM 33-41, P/N 056141
5m length, EEM 33-42, P/N 056142
10m length, EEM 33-43, P/N 056143*
- *Cable set – male/female connector M12x1, 5-pin, CAN-Bus, straight, with molded PUR-cable, IP68: 5m length, EEM 33-44, P/N 056144*
- *Splitter/T-Connector, 1:1 connection, M12x1, 5-pin, with one M12 male and two M12 female connectors: EEM 33-45, P/N 056145*
- *Terminating resistor, M12x1, 5 poles, male connector, CAN-Bus, 120 Ω: EEM 33-47, P/N 056147*

11 Bestellcode / Ordering code

Preferred types printed in bold

Mech. version
 101: Profile design

Electrical interface
 6: CANopen interface

Output signal CANopen interface 6 _ _
1 : 1 x pos. resolution 5 µm and 1 x vel. resolution 0,5 mm/s (1 PG fix)
 3 : 1 x pos. resolution 1 µm and 1 x vel. resolution 0,1 mm/s (1 PG fix)
 5 : 2 x pos. resolution 5 µm and 2 x vel. resolution 0,5 mm/s (2 PG fix)
 6 : 2 x pos. resolution 1 µm and 2 x vel. resolution 0,1 mm/s (2 PG fix)

CANopen interface 6 _ _
 1: baud rate 1000 kBaud, Default Node-ID 127
 2: baud rate 800 kBaud, Default Node-ID 127
3: baud rate 500 kBaud, Default Node-ID 127
 4: baud rate 250 kBaud, Default Node-ID 127
 5: baud rate 125 kBaud, Default Node-ID 127
 7: baud rate 50 kBaud, Default Node-ID 127
 8: baud rate 20 kBaud, Default Node-ID 127
 9: baud rate 10 kBaud, Default Node-ID 127

Electrical connection
 105: 1 x 6-pin round connector IEC130-9
106: 1 x 5-pin round connector M12x1

T P 1 - 0 8 0 0 - 1 0 1 - 6 1 3 - 1 0 6

Series

Electrical measuring range
 Standard lengths 0050 up to 4250 mm
 0050 up to 0500 mm in 25 mm-steps, 0500 up to 1000 mm in 50 mm-steps.
 1000 up to 2000 mm in 100 mm-steps, 2000 up to 4250 mm in 250 mm-steps.
 Other lengths on request.