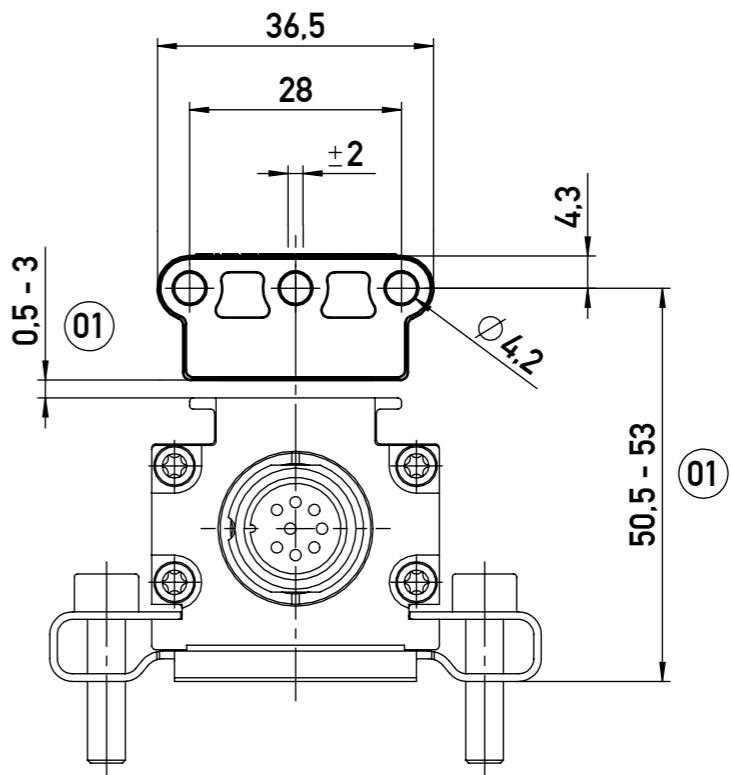
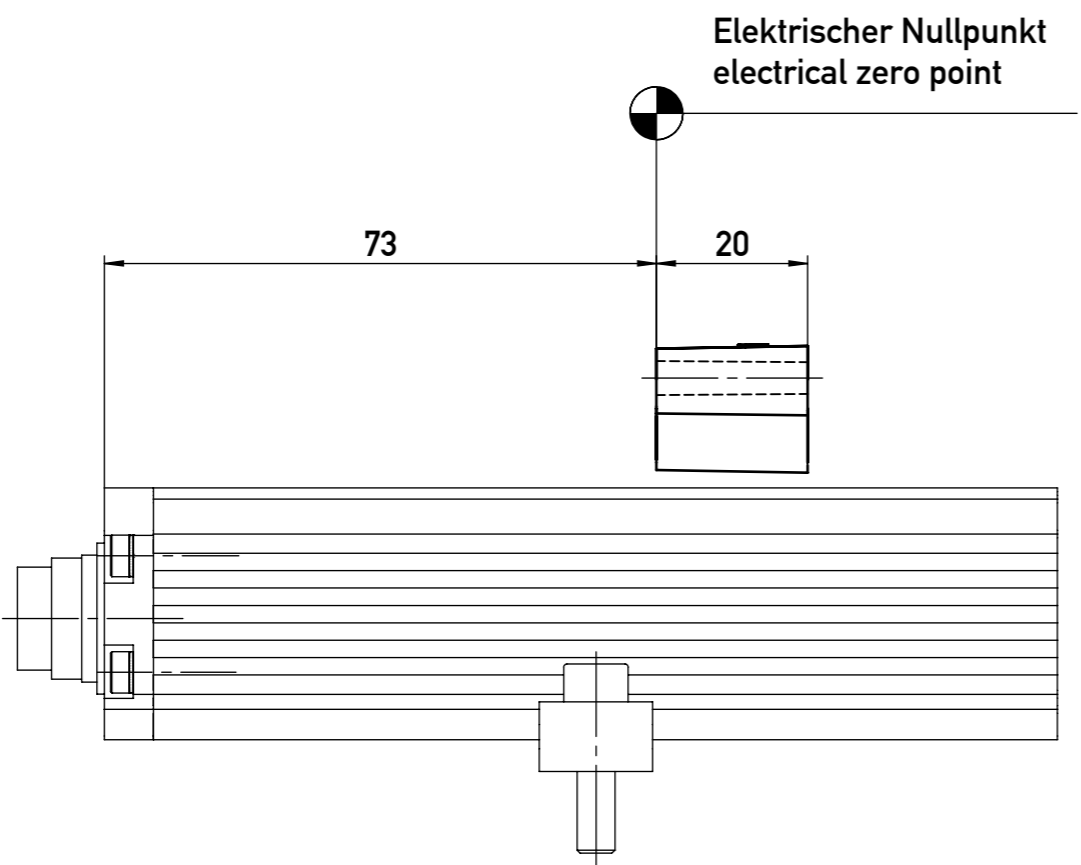


1		2			3			4			5		6		7		8	
Weitergabe sowie Vervielfältigung dieser Unterlage. Verwertung und Mitteilung ihres Inhaltes nicht gestattet, soweit nicht ausdrücklich zugestanden. Zuwiderhandlungen verpflichten zu Schadensersatz. Alle Rechte für den Fall der Patentierung oder Gebrauchsmuster-Eintragung vorbehalten. This document is confidential and shall not be exploited, copied, reprinted or disclosed to a third party in any manner without our prior written permission. All rights reserved, especially in case of patent application or registration of petty patent.		Nennmaßbereich (mm) Längenmaße nominal range (mm) linear dimension			Über/ above 0.5 bis/ up to 6	Über/ above 6 bis/ up to 30	Über/ above 30 bis/ up to 120	Über/ above 120 bis/ up to 400	Über/ above 400 bis/ up to 1000	Nennmaßbereich (mm) Winkelmaße nominal range (mm) angular dimension			bis/ up to 10	Über/ above 10 bis/ up to 50	Über/ above 50 bis/ up to 120	Über/ above 120 bis/ up to 400		
		Grenzabmaße limit dimension ISO 2768-1 f			±0.05	±0.1	±0.15	±0.2	±0.3	Grenzabmaße limit dimension ISO 2768-1f			±1°	±30'	±20'	±10'		
		Grenzabmaße limit dimension ISO 2768-1 m			±0.1	±0.2	±0.3	±0.5	±0.8	Grenzabmaße limit dimension ISO 2768-1m			±1°	±30'	±20'	±10'		

Wegaufnehmer TP1
Transducer TP1



Status: Freigegeben / Released				geltende Dokumente regarding documents					
Index rev. ind.	Änd.-Nr. revision no.	Änderung revision description		Bearbeitet drawn by	Datum date	Geprüft approved by	Datum date	Freigegeben released by	Datum date
01		Abstand Pos.-Geber / Wegaufnehmer angepasst.		Jacobs	02.04.2012	Büttner	02.04.2012	Jacobs	02.04.2012
Form- u. Lagetoleranzen nach shape and position tolerance per			Nichttol. Maße unspecified tolerances ISO 2768-mK	Hüllprinzip DIN 7167	Name / name	Datum / date	Gewicht / weight -		
Oberflächenangaben nach surface tolerancing per			novotechnik Siedle Gruppe		Erstbearb. 1st drawn Jacobs	22.02.2011	Werkstoff / material		
Werkstückkanten nach part edges per			Novotechnik Messwertaufnehmer OHG		Erstgepr. 1st approved Celik	15.12.2011	Format size	Maßstab scale	Art.-Nr. part no.
Projektionsmethode 1 projection method 1			Benennung / title		Erstfreig. 1st released Jacobs	15.12.2011	A3	1:1	005693
			Positionsgeber / position marker Z-TP1-P06		Ers. f. replaces		Zeichnungsnr. / drawing no.		Blatt / sheet
					Typ / type	TP1	Z001-2737-3		1 von / of 1