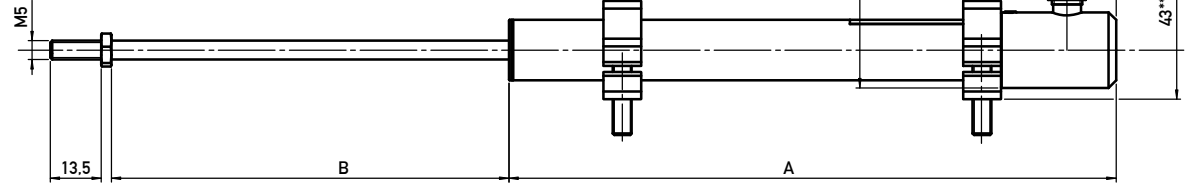
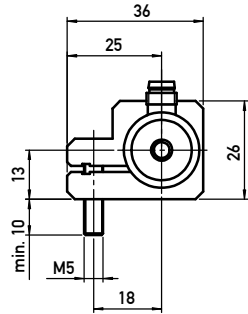
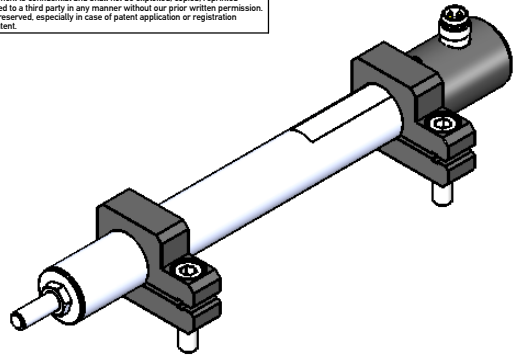


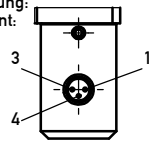
Weitergabe sowie Vervielfältigung dieser Unterlage, Verwertung und Mitteilung ihres Inhaltes nicht gestattet, soweit nicht ausdrücklich zugestanden. Zuwiderhandlungen verpflichten zu Schadensersatz. Alle Rechte für den Fall der Patentierung oder Gebrauchsmuster-Eintragung vorbehalten.
This document is confidential and shall not be exploited, copied, reprinted or disclosed to a third party in any manner without our prior written permission. All rights reserved, especially in case of patent application or registration of petty patent.

TX2 xxxx 717 002 101
xxxx = Nennlänge / nominal length

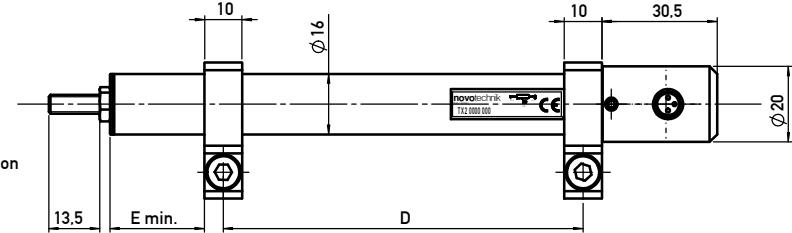


** Beispielhafte Darstellung mit Steckerdose. Aussehen und Abmessungen kann je nach Hersteller abweichen. ** Exemplary representation with socket. Appearance and dimensions can deviate depending upon manufacturer

Steckerbelegung:
pin assignment:

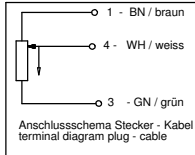


Darstellung mit empfohlener Montageblockposition
Description for recommended mounting clamp position
Drehmoment / torque M5 4 ± 1 Nm

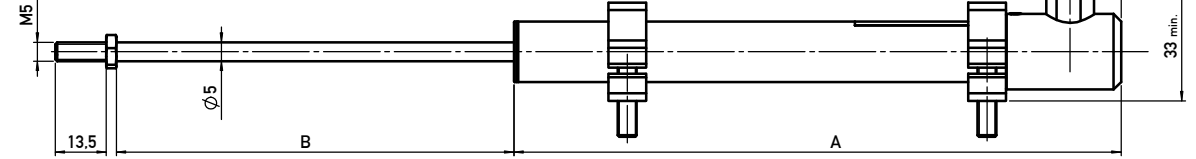
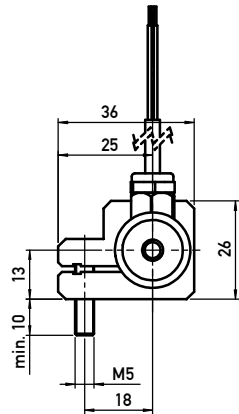
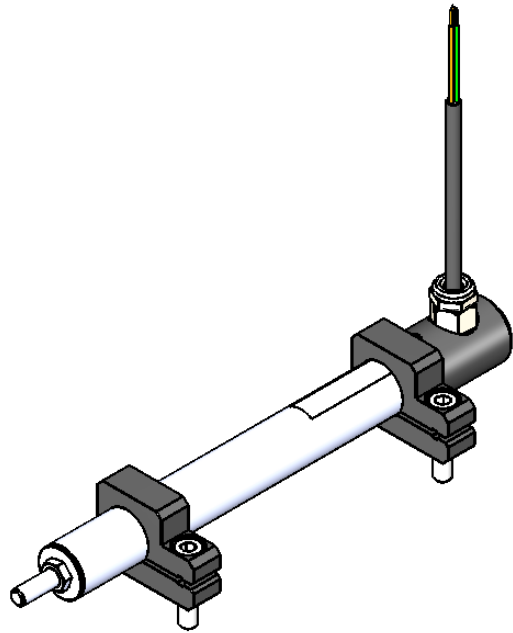


CAD-Freigabe
CAD-release

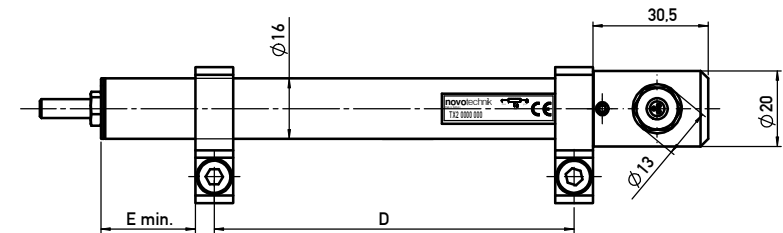
Papierausdruck unterliegt nicht dem Änderungsdienst
paper print is not subject to change



TX2 xxxx 717 002 202
xxxx = Nennlänge / nominal length



Darstellung mit empfohlener Montageblockposition
Description for recommended mounting clamp position
Drehmoment / torque M5 4 ± 1 Nm



Typbezeichnung type designation		TX2 25	TX2 50	TX2 75	TX2 100	TX2 150	TX2 200	TX2 250	TX2 300	Tol.
definierter elektrischer Bereich defined electrical range	mm	25	50	75	100	150	200	250	300	-
Gehäuselänge (Maß A) housing length (dim. A)	mm	86	111	136	161	224	274	324	374	+1
Mechanischer Weg (Maß B) mechanical stroke (dim. B)	mm	30	55	80	105	158	208	258	308	+1
empfohlener Abstand (Maß D) recommended distance (dim. D)	mm	30	50	70	90	140	190	240	290	+1
E min. (Maß E) (dim. E)	mm	15	20	25	25	35	35	35	35	-
Anschlußwiderstand nominal resistance	k Ohm	1	2	3	4	6	8	10	12	-
Linearität linearity	± %	0,2	0,1	0,1	0,1	0,05	0,05	0,05	0,05	-

Für Montage und Inbetriebnahme ist die aktuellste Gebrauchsanleitung zu beachten.
For installation and start up take note of the latest instructions for use.
Art. Nr. 518762

Alle Maßangaben ohne Toleranzen sind Informationsmaße nach DIN 406 T10. All specified dimensions without tolerances are information dimensions according to DIN 406 T10

Index rev. ind.	Änd.-Nr. revision no.	Änderung revision description	Datum date	Gezeichnet drawn by	Prüf. checked by	Norm. standardized by	Genehm. approved by
00	10-074	Variante Montageblock hinzu als Blatt2					
Form- u. Lagetoleranzen nach shape and position tolerance per		Maßstab / scale 1:2	Name / name Konstandindis	Datum / date 14.09.2010	Typ / type Werkstoff / material		
Oberflächenangaben nach surface tolerancing per		novotechnik Siemens Gruppe Novotechnik Messwertaufnehmer OHG	Buerkle		01.02.2011		Werkstoff-Nr. / material no.
Kantenangaben nach part edges per			Celik		01.02.2011		Zeichnungsmaßbild drawing
Projektionsmethode 1 projection method 1		Benennung / title TX2 Montageblock / mounting clamp		Zeichnungsnr. / drawing no. Z001-2690		Blatt / sheet 2 von / of 2	