

OM 36DC



- **3 1/2 místné zobrazení**
- **$\pm 199,99$ mV ... ± 300 V**
- **$\pm 199,99$ μ A ... $\pm 5,00$ A**
- **Velikost DIN 96 x 48 mm**
- **Napájení 230 VAC**

Rozšíření

Pomocné napětí • Analogový výstup • Napájení: 24 /110 VAC, 12...28 VDC

Popis

Model OM 36DC je 3 1/2 místný panelový stejnosměrný voltmetr/ampérmetr s dobrou přesností a stabilitou.

Ovládání

Přístroj je určený pro prosté měření bez dalšího ovládání. Umístění desetinné tečky je volitelné zkratovací propojkou pod předním panelem.

Kalibrace

Případné korekce zobrazení displeje lze provést trimrem pod předním panelem.

Rozšíření

Pomocné napětí je vhodné pro napájení snímačů a převodníků. Je galvanicky oddělené s plynule nastavitelnou hodnotou v rozsahu 2...24 VDC.

Analogové výstupy najdou své uplatnění v aplikacích, kde je požadováno další vyhodnocení nebo zpracování naměřených údajů v externích zařízeních. V nabídce je několik typů proudových nebo napěťových neizolovaných výstupů, volitelných zkratovací propojkou. Hodnota analogového výstupu odpovídá vstupnímu signálu a jeho typ i rozsah je volitelný zkratovací propojkou/trimrem uvnitř přístroje.

Technická data

MĚŘICÍ ROZSAH	Impedance/Max. úbytek		
Napětí:	±199,9 mV	1 MOhm	vstup 2
	±1,999 V	1 MOhm	vstup 2
	±19,99 V	1 MOhm	vstup 2
	±199,9 V	1 MOhm	vstup 1
	±300 V	2 MOhm	vstup 1
Proud:	±199,9 μA	< 260 mV	vstup 2
	±1,999 mA	< 260 mV	vstup 2
	±19,99 mA	< 260 mV	vstup 2
	±199,9 mA	< 200 mV	vstup 2
	±1,999 A	< 200 mV	vstup 2
	±5,00 A	< 50 mV	vstup 2

ZOBRAZENÍ

Displej: ±1999, červeně nebo zeleně 7-mi segmentové LED, výška čísel 14 mm
 Desetinná tečka: nastavitelná - zkratovací propojkou pod předním panelem
 Jas: nastavitelný - potenciometrem pod předním panelem

PŘESNOST PŘÍSTROJE

Teplotní koeficient: 100 ppm/°C
 Přesnost: ±0,1 % z rozsahu
 Rychlost: 2,5 měření/s
 Přetížitelnost: 10x (t < 100 ms) - neplatí pro 300 V a 5 A, 2x (dlouhodobě)
 Kalibrace: při 25°C a 40 % r.v.

ANALOGOVÉ VÝSTUPY

Typ: neizolovaný, analogový výstup odpovídá vstupnímu signálu
 typ a rozsah AV je volitelný zkratovací propojkou a trimrem s podmínkou jeho další kalibrace
 Nelinearita: 0,3 % z rozsahu
 TK: 100 ppm/°C
 Rychlost: odezva na změnu hodnoty < 100 ms
 Napěťové: 0...2 V, 0...5 V, 0...10 V
 Proudové: 0/4...20 mA (kompenzace vedení do 600 Ohm)

POMOCNÉ NAPĚTÍ

Nastavitelné: 2...24 VDC/50 mA, galv. oddělené od napájení i vstupního signálu

NAPÁJENÍ

24/110/230 VAC/50 Hz
 12...24 VDC/150 mA (bez pomocného napětí a analogového výstupu)
 12...28 VDC/max. 500 mA, (24 VDC/max. 150 mA), izolované

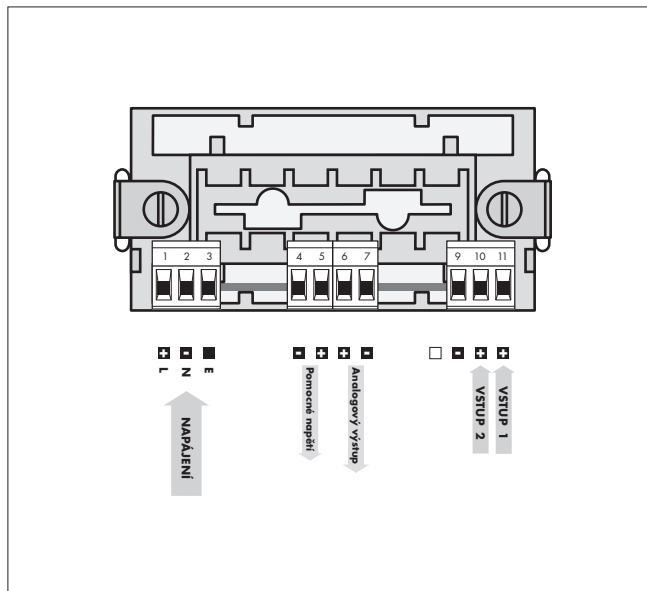
MECHANICKÉ VLASTNOSTI

Materiál: Noryl GFN2 SE1, nehořlavý UL 94 V-1
 Rozměry: 96 x 48 x 110 mm
 Otvor do panelu: 92 x 45 mm

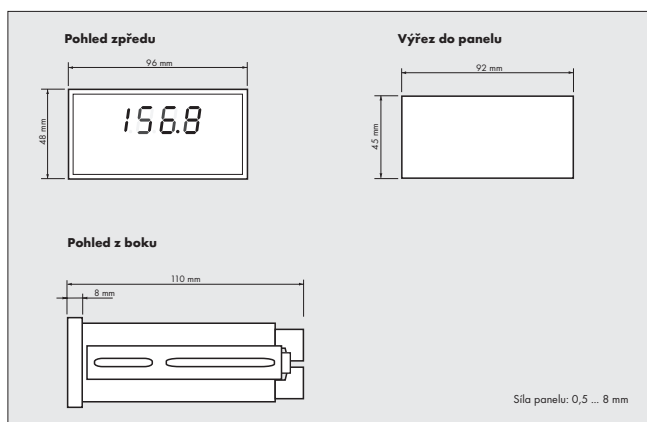
PROVOZNÍ PODMÍNKY

Připojení: konektorová svorkovnice, průřez vodiče do 2,5 mm²
 Doba ustálení: do 15 minut po zapnutí
 Pracovní teplota: 0°...60°C
 Skladovací teplota: -10°...85°C
 Krytí: IP42, na přání IP64 (pouze čelní panel)
 Provedení: bezpečnostní třída I
 Iz. odolnost nap.: proti měřicímu vstupu 2 kV (pro napájení VAC), 500 V (pro napájení VDC)
 El.bezpečnost: ČSN EN 61010-1, A2
 EMC: EN 61000-3-2+A12; EN 61000-4-2, 3, 4, 5, 8, 11; EN 55022, A1, A2

Připojení



Rozměry



Objednávací kód

