

# OM 502



<b>OM 502DC</b>	<b>DC VOLTMETR A AMPÉRMETR</b>
<b>OM 502PM</b>	<b>MONITOR PROCESŮ</b>
<b>OM 502I</b>	<b>INTEGRÁTOR</b>
<b>OM 502LX</b>	<b>LINEARIZÁTOR</b>
<b>OM 502DU</b>	<b>ZOBRAZOVAČ PRO LINEÁRNÍ POTENCIOMETRY</b>
<b>OM 502T</b>	<b>ZOBRAZOVAČ PRO TENZOMETRY</b>

## Popis

Modelová řada OM 502 jsou precizní 5 místné panelové programovatelné přístroje.

Základem přístroje je jednočipový mikrokontroler s rychlým 24-bitovým sigma-delta převodníkem, který přístroji zaručuje vysokou přesnost, stabilitu a snadné ovládání.

## Ovládání

Přístroj se nastavuje a ovládá pěti tlačítky umístěnými na předním panelu. Všechna programovatelná nastavení přístroje jsou realizována ve třech nastavovacích režimech.

**LIGHT menu** je chráněné volitelným číselným kódem a obsahuje pouze položky nutné pro nastavení přístroje

**PROFI menu** je chráněné volitelným číselným kódem a obsahuje kompletní nastavení přístroje

**USER menu** může obsahovat libovolné položky vybrané z programovacího menu (LIGHT/PROFI), kterým se určí právo (vidět nebo měnit). Přístup je volný, bez hesla.

Standardní výbavu je rozhraní OM Link, kterým lze s ovládacím programem upravovat a archivovat všechny nastavení přístroje i provádět update firmwaru (s kabelem OML). Program je určen také pro vizualizaci a archivaci naměřených hodnot z více přístrojů.

Všechny nastavení jsou uloženy v paměti EEPROM (zůstávají i po vypnutí přístroje).

Na displeji lze zobrazit měřené jednotky.

## Rozšíření

**Komparátory** jsou určeny pro hlídání jedné, dvou, tří nebo čtyř mezních hodnot s reléovým výstupem. Uživatelsky lze zvolit režim limit: MEZ/DAVKA/OD-DO. Limity mají nastavitelnou hysterezi v plném rozsahu displeje a volitelné zpoždění sepnutí v rozsahu 0...99,9 s. Dosažení nastavených mezí je signalizováno LED a zároveň sepnutím příslušného výstupu.

**Pomocné napětí** je vhodné pro napájení snímačů a převodníků. Je oddělené s plynule nastavitelnou hodnotou v rozsahu 5...24 VDC.

- 5 místné programovatelné zobrazení
- Matematické funkce, Digitální filtr, Tára
- Velikost DIN 96 x 48 mm
- Napájení 80...250 V AC/DC

OMLINK

## Rozšíření

- Pomocné napětí
- Čtyřnásobný komparátor
- Datový výstup
- Analogový výstup
- Záznam naměřených hodnot
- Napájení 10...30 V AC/DC

**Datové výstupy** jsou pro svou rychlost a přesnost vhodné k přenosu naměřených údajů pro další zobrazení nebo přímo do řídicích systémů. V nabídce je izolovaná RS232 a RS485 s ASCII/MESSBUS/MODBUS/PROFIBUS protokolem.

**Analogové výstupy** najdou své uplatnění v aplikacích, kde je požadováno další vyhodnocení nebo zpracování naměřených údajů v externích zařízeních. V nabídce je univerzální analogový výstup s možností volby typu výstupu - napětí/proud. Hodnota analogového výstupu odpovídá údajům na displeji a jeho typ i rozsah je volitelný v menu.

**Záznam naměřených hodnot** je interní časové řízení sběru dat. Je vhodné všude tam, kde je nutné registrovat naměřené hodnoty. Lze použít dva režimy. FAST, který je určen pro rychlé ukládání (80 zápisů/s) všech naměřených hodnot až do 8 000 záznamů. Druhý režim je RTC, kde je záznam dat řízený přes Real Time s ukládáním ve zvoleném časovém úseku a periodě. Do paměti přístroje je možné uložit až 250 000 hodnot. Přenos dat do PC přes sériové rozhraní RS232/485 a OM Link.

## Standardní funkce

### PROGRAMOVATELNÉ ZOBRAZENÍ

**Nastavení:** ruční, v menu lze nastavit pro obě krajní hodnoty vstupního signálu libovolné zobrazení na displeji, např. vstup 0...300,0 V ⇒ 0...450,0

**Zobrazení:** -99999...999999

**Funkce vážení (T):** ruční nebo automatická kalibrace, signalizace ustálené rovnovážné polohy, ustálení nuly, automatické sledování nuly, definovaný počet dílků stupnice

**Zobrazení (T):** ±3000/±6000/±12000 dílků po 1/2/5/10, -9999...99999 (pro 1 měř/s)

### LINEARIZACE

**Linearizace (DC, PM, DU):** lineární interpolací v 50 bodech (pouze přes OM Link)

**Linearizace (LX):** lineární interpolací v 256 bodech a 16 tabulkách

### DIGITÁLNÍ FILTRY

**Exponenciální průměr:** z 2...100 měření

**Zaokrouhlení:** nastavení zobrazovacího kroku pro displej

### MATEMATICKÉ FUNKCE

**Min/max. hodnota:** registrace min./max. hodnoty dosažené během měření

**Tára:** určená k vynulování displeje při nenulovém vstupním signálu

**Pevná tára (T):** pevně přednastavená tára

**Špičková hodnota:** na displeji se zobrazuje pouze max. nebo min. hodnota

**Mat. operace:** polynom, 1/x, logaritmus, exponenciál, odmocnina, odmocnina, sin x

### EXTERNÍ OVLÁDÁNÍ

**Lock:** blokování tlačítek

**Hold:** blokování displeje/přístroje

**Tára:** aktivace táry

**Nulování MM:** nulování min/max hodnoty

**Technická data**

**ZOBRAZENÍ**

**Displej:** -99999...999999, červené nebo zelené 14-ti segmentové LED, výška 14 mm  
**Popis:** poslední dva znaky displeje lze použít pro popis měřených veličin (nastavitelné v menu)  
**Desetinná tečka:** nastavitelná - v menu  
**Jas:** nastavitelný - v menu

**PŘESNOST PŘÍSTROJE**

**TK:** 100 ppm/°C  
**Přesnost:** ±0,02% z rozsahu + 1 digit  
 ±0,05% z rozsahu + 1 digit **DU, T**  
**Přesnost platí pro zobrazení 999999 a rychlost 10 měř/s**  
**Rychlost:** 1...100 měření/s; 0,1...8 měření/s (I),  
**Přetížitelnost:** 10x (t < 30 ms) - ne pro 300 V a 5 A; 2x  
**Časová základna (I):** 1 s (pro integraci)  
**Linearizace (DC, PM, DU):** lineární interpolací v 50 bodech  
**Linearizace (LX):** lineární interpolací v 256 bodech/16 tabulek  
**Digitální filtry:** exp./plovoucí/aritmetický průměr, zaokrouhlení  
**Funkce:** ofset, min./max. hod., Tára, špičková hod., Mat. operace  
**Ext. ovládání:** HOLD, LOCK, Nulování Min/Max, Tára  
**Záznam hodnot:** záznam naměřených dat do paměti přístroje  
**RTC** - 15 ppm/°C, čas-datová hodnota displeje, < 250k údajů  
**FAST** - hodnota displeje, < 8k údajů  
**Watch-dog:** reset po 0,4 s  
**OM Link:** firemní komunikační rozhraní pro ovládání, nastavení a update přístroje  
**Kalibrace:** při 25°C a 40% r.v.

**KOMPARÁTOR**

**Typ:** digitální, nastavitelný v menu, sepnutí kontaktu < 15 ms  
**Limita 1...4:** -99999...999999  
**Hystereze:** 0...9999  
**Zpoždění:** 0...99,9 s  
**Výstup:** 2x relé se spínacím kontaktem (250 VAC/50 VDC, 3 A)  
 a 2x relé s přepínacím kontaktem (250 VAC/50 VDC, 3 A),  
 2x/4x otevřený kolektor, 2x SSR, 2x bistabilní relé

**DATOVÉ VÝSTUPY**

**Protokol:** ASCII, MESSBUS, MODBUS - RTU, PROFIBUS  
**Formát dat:** 8 bitů + bez parity + 1 stop bit (ASCII)  
 7 bitů + sudá parity + 1 stop bit (Messbus)  
**Rychlost:** 600...230 400 Baud  
**RS 232:** izolovaná  
**RS 485:** izolovaná, adresace (max. 31 přístrojů)

**ANALOGOVÉ VÝSTUPY**

**Typ:** izolovaný, programovatelný s rozlišením max. 10 000 dílků, analogový výstup odpovídá údajům na displeji, typ a rozsah výstupu je volitelný v menu  
**Nelinearita:** 0,2% z rozsahu  
**TK:** 100 ppm/°C  
**Rychlost:** odezva na změnu hodnoty < 150 ms  
**Rozsahy:** 0...2/5/10 V, 0...5 mA, 0/4...20 mA  
 (komp. < 500 Ω/12 V nebo 1 000 Ω/24 V)

**POMOCNÉ NAPĚTÍ**

**Nastavivé:** 5...24 VDC/max. 1,2 W, oddělené  
**Pevné:** 10 VDC, max. zátěž 80 Ω **T**

**NAPÁJENÍ**

10...30 V AC/DC, ±10%, 10 VA  
 80...250 V AC/DC, ±10%, 10 VA  
 Napájení je jižněn pojistkou uvnitř přístroje

**MECHANICKÉ VLASTNOSTI**

**Materiál:** Noryl GFN2 SE1, nehořlavý UL 94 V-I  
**Rozměry:** 96 x 48 x 120 mm  
**Otvor do panelu:** 90,5 x 45 mm

**PROVOZNÍ PODMÍNKY**

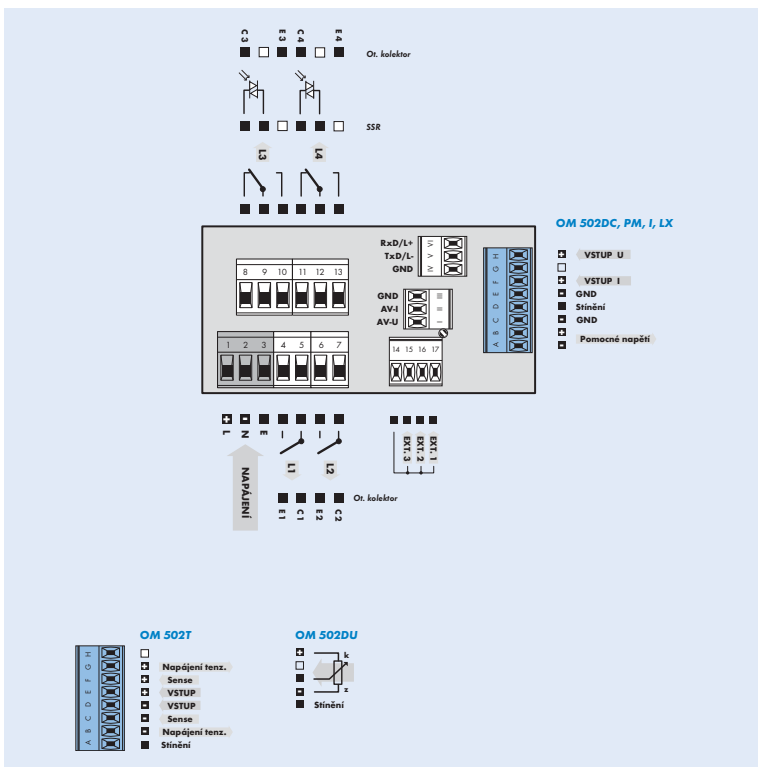
**Připojení:** konektorová svorkovnice, průřez vodiče < 2,5 mm<sup>2</sup>  
**Doba ustálení:** do 15 minut po zapnutí  
**Pracovní teplota:** 0°...60°C  
**Skladovací teplota:** -10°...85°C  
**Krytí:** IP65 (pouze čelní panel)  
**El. bezpečnost:** ČSN EN 61010-1, A2  
**Izolační odolnost:** pro stupeň znečištění II, kategorie měření III.  
 napájení přístroje > 670 V (ZI), 300 V (DI)  
 vstup, výstup, PN > 300 V (ZI), 250 V (DI)  
**EMC:** EN 61000-3-2+A12; EN 61000-4-2, 3, 4, 5, 8, 11; EN 55022, A1, A2

ZI - Základní izolace, DI - Dvojitá izolace

**Měřicí rozsahy**

	DC	PM	I	LX	DU	T
<b>bez</b>					potenciometr > 500 Ω	
<b>A</b>	±99,999 mV	0...5 mA	0...5 mA	0...5 mA		1...4 mV/V
<b>B</b>	±999,99 mV	0...20 mA	0...20 mA	0...20 mA		2...8 mV/V
<b>C</b>	±9,9999 V	4...20 mA	4...20 mA	4...20 mA		4...16 mV/V
<b>D</b>	±99,999 V	±2 V	±2 V	±2 V		
<b>E</b>	±300,00 V	±5 V	±5 V	±5 V		
<b>F</b>		±10 V	±10 V	±10 V		
<b>K</b>	±999,99 μA					
<b>L</b>	±9,9999 mA					
<b>M</b>	±99,999 mA					
<b>N</b>	±999,99 mA					
<b>P</b>	±5,0000 A					
<b>Z</b>	na přání	na přání	na přání	na přání		

**Připojení**



**Objednací kód**

**OM 502**

Typ	D	C	.	.	.	.	.	.	.	.	.	.	.	.	.	.	.	.	.	.
	P	M	.	.	.	.	.	.	.	.	.	.	.	.	.	.	.	.	.	.
	I	.	.	.	.	.	.	.	.	.	.	.	.	.	.	.	.	.	.	.
	L	X	.	.	.	.	.	.	.	.	.	.	.	.	.	.	.	.	.	.
	D	U	.	.	.	.	.	.	.	.	.	.	.	.	.	.	.	.	.	.
	T	.	.	.	.	.	.	.	.	.	.	.	.	.	.	.	.	.	.	.

Obj. kód se o nevyužitých pozicích zkracuje!

<b>Napájení</b>	10...30 V AC/DC	0																		
	80...250 V AC/DC	1																		
<b>Měřicí rozsah, viz tabulka „Měřicí rozsahy“</b>		?																		
<b>Komparátory</b>	žádný																			0
	1x relé (spínací)																			1
	2x relé (spínací)																			2
	3x relé (2x spínací + 1x přepínací)																			3
	4x relé (2x spínací + 2x přepínací)																			4
	2x otevřený kolektor																			5
	4x otevřený kolektor																			6
	2x otevřený kolektor + 2x relé (přepínací)																			7
	2x relé (přepínací)																			8
	2x SSR																			9
	2x bistabilní relé																			A
	1x relé (přepínací)																			B
<b>Datový výstup</b>	žádný																			0
	(Pro typ „LX“ v základní výbavě) RS 232																			1
	RS 485																			2
	MODBUS																			3
	PROFIBUS*																			4
<b>Analogový výstup</b>	ne																			0
	ano (kompenzace < 500 Ω/12 V)																			1
	ano (kompenzace < 1 000 Ω/24 V)																			2
<b>Pomocné napětí</b>	ne																			0
	ano																			1
<b>Záznam naměřených hodnot</b>	ne																			0
	RTC																			1
	FAST																			2
<b>Barva displeje</b>	červená																			1
	zelená																			2

\* Plánované uvedení do prodeje 3.Q/2007