

OM 602



OM 602RS ZOBRAZOVAČ DAT RS 232/485
OM 602AV PROGRAMOVATELNÝ VÝSTUP

Popis

OM 602RS je 6 místný zobrazovač dat ze seriových linek RS 232/485. OM 602AV je programovatelný analogový výstup. Základem přístroje je jednočipový mikroprocesor, který přístroji zaručuje přesnost, stabilitu a snadné ovládání.

Ovládání

Přístroj se nastavuje a ovládá pěti tlačítky umístěnými na předním panelu. Všechna programovatelná nastavení přístroje jsou realizována ve třech nastavovacích režimech.

LIGHT menu je chráněné volitelným číselným kódem a obsahuje pouze položky nutné pro nastavení přístroje

PROFI menu je chráněné volitelným číselným kódem a obsahuje kompletní nastavení přístroje

USER menu může obsahovat libovolné položky vybrané z programovacího menu (LIGHT/PROFI), kterým se určí právo (vidět nebo měnit). Přístup je volný, bez hesla.

Standardní výbavu je rozhraní OM Link, kterým lze s ovládacím programem upravovat a archivovat všechny nastavení přístroje i provádět update firmware (s kabelem OML). Program je určen také pro vizualizaci a archivaci naměřených hodnot z více přístrojů.

Všechny nastavení jsou uloženy v paměti EEPROM (zůstávají i po vypnutí přístroje).

Na displeji lze zobrazit měřené jednotky.

Rozšíření

Komparátory jsou určeny pro hlídání jedné, dvou, tří nebo čtyř mezních hodnot s reléovým výstupem. Uživatelsky lze zvolit režim limit: MEZ/DAVKA/OD-DO. Limity mají nastavitelnou hysterezi v plném rozsahu displeje a volitelné zpoždění sepnutí v rozsahu 0...99,9 s. Dosažení nastavených mezí je signalizováno LED a zároveň sepnutím příslušného relé.

Pomocné napětí je vhodné pro napájení snímačů a převodníků. Je plynule nastavitelné v rozsahu 5...24 VDC.

Datové výstupy jsou pro svou rychlost a přesnost vhodné k přenosu

- 6 místné programovatelné zobrazení
- Velikost DIN 96 x 48 mm
- Napájení 80...250 V AC/DC

OMLINK

Rozšíření

- Pomocné napětí • Čtyřnásobný komparátor • Datový výstup • Analogový výstup
- Záznam naměřených hodnot • Napájení 10...30 V AC/DC

naměřených údajů pro další zobrazení nebo přímo do řídicích systémů. V nabídce je izolovaná RS232 a RS485 s ASCII/MESSBUS/MODBUS/PROFIBUS protokolem.

Analogové výstupy najdou své uplatnění v aplikacích, kde je požadováno další vyhodnocení nebo zpracování naměřených údajů v externích zařízeních. V nabídce je univerzální analogový výstup s možností volby typu výstupu - napětí/proud. Hodnota analogového výstupu odpovídá údajům na displeji a jeho typ i rozsah je volitelný v menu.

Záznam naměřených hodnot je interní časové řízení sběru dat. Je vhodné všude tam, kde je nutné registrovat naměřené hodnoty. Lze použít dva režimy: FAST, který je určen pro rychlé ukládání (80 zápisů/s) všech naměřených hodnot až do 8 000 záznamů. Druhý režim je RTC, kde je záznam dat řízený přes Real Time s ukládáním ve zvoleném časovém úseku a periodě. Do paměti přístroje je možné uložit až 250 000 hodnot. Přenos dat do PC přes sériové rozhraní RS232/485 a OM Link.

Standardní funkce

PROGRAMOVATELNÉ ZOBRAZENÍ

Vstup (RS): volitelný RS 232 nebo RS 485, s protokolem ASCII, MESSBUS nebo ModBus

Zobrazení: -99999...999999 s pevnou nebo plovoucí DT

Nastavení (AV): v „KM“ lze nastavit pro obě krajní hodnoty rozsahu AV libovolné zobrazení

DIGITÁLNÍ FILTRY

Exponen. průměr: z 2...100 měření

n-tá hodnota: z 2...100 měření

Poloměr necitlivosti: pásmo potlačení změny měřené hodnoty

FUNKCE

Min./max. hodnota: registrace min./max. hodnoty během měření

Mat. operace: polynom, 1/x, log., exponenciál, mocnina, odmocnina, sin x

Typ výstupního signálu (AV): sinus/píla/trojúhelník/obdélník/náhodná funkce

EXTERNÍ OVLÁDÁNÍ

Hold: blokování displeje/přístroje

Lock: blokování tlačítek

Nulování: nulování min./max hodnoty

Funkce: ovládání volitelných funkcí z menu přístroje

Technická data

ZOBRAZENÍ

Displej: 999999, červené nebo zelené 14-ti segmentové LED, výška 14 mm, 9999, červená/zelená 7-mi segmentové LED, výška 20 mm

Desetinná tečka: nastavitelná - v menu

Jas: nastavitelný - v menu

PŘESNOST PŘÍSTROJE

Funkce (AV): zálohování dat

Vstupní filtry: filtrační konstanta, zaokrouhlení

Funkce: HOLD, LOCK, Digitální filtry, Tára

OM Link: Firemní komunikační rozhraní pro ovládní, nastavení a update přístroje

Kalibrace: při 25 °C a 40 % r.v.

KOMPARÁTOR

Typ: digitální, nastavitelný v menu, sepnutí kontaktu < 30 ms

Limity: -99999...999999

Hystereze: 0...999999

Zpoždění: 0...99,9 s

Výstup: 2x relé se spínacím kontaktem (250 VAC/50 VDC, 3 A) a 2x relé s přepínacím kontaktem (250 VAC/50 VDC, 3 A), 2x/4x otevřený kolektor, 2x SSR, 2x bistabilní relé

DATOVÉ VÝSTUPY

Protokol: ASCII, MESSBUS, MODBUS - RTU, PROFIBUS

Formát dat: 8 bitů + bez parity + 1 stop bit (ASCII)

7 bitů + sudá parity + 1 stop bit (Messbus)

Rychlost: 600...230 400 Baud

RS 232: izolovaná

RS 485: izolovaná, adrese (max. 31 přístrojů)

ANALOGOVÉ VÝSTUPY

Typ: izolovaný, programovatelný s rozlišením max. 10 000

dílků, analogový výstup odpovídá údajům na displeji, typ a rozsah

výstupu je volitelný v „KM“

Nonlinearita: 0,2 % z rozsahu

TK: 100 ppm/°C

Rychlost: odezva na změnu hodnoty < 150 ms

Rozsahy: 0...2/5/10 V, 0...5 mA, 0/4...20 mA

(komp. < 500 Ω/12 V nebo 1 000 Ω/24 V)

POMOCNÉ NAPĚTÍ

Nastavitelné: 5...24 VDC/max. 1,2 W

NAPÁJENÍ

10...30 V AC/DC, ±10%, 10 VA

80...250 V AC/DC, ±10%, 10 VA

Napájení je jištěno pojistkou uvnitř přístroje

MECHANICKÉ VLASTNOSTI

Materiál: Noryl GFN2 SE1, nehořlavý UL 94 V-I

Rozměry: 96 x 48 x 120 mm

Otvor do panelu: 90,5 x 45 mm

PROVOZNÍ PODMÍNKY

Připojení: konektorová svorkovnice, průřez vodiče < 2,5 mm²

Doba ustálení: do 15 minut po zapnutí

Pracovní teplota: 0°...60 °C

Skladovací teplota: -10°...85 °C

Krytí: IP65 (pouze čelní panel)

El. bezpečnost: ČSN EN 61010-1, A2

Izolační odolnost: pro stupeň znečištění II, kategorie měření III.

napájení přístroje > 670 V (ZI), 300 V (DI)

vstup, výstup, PN > 300 V (ZI), 250 V (DI)

EMC: EN 61000-3-2+A12; EN 61000-4-2, 3, 4, 5, 8, 11; EN

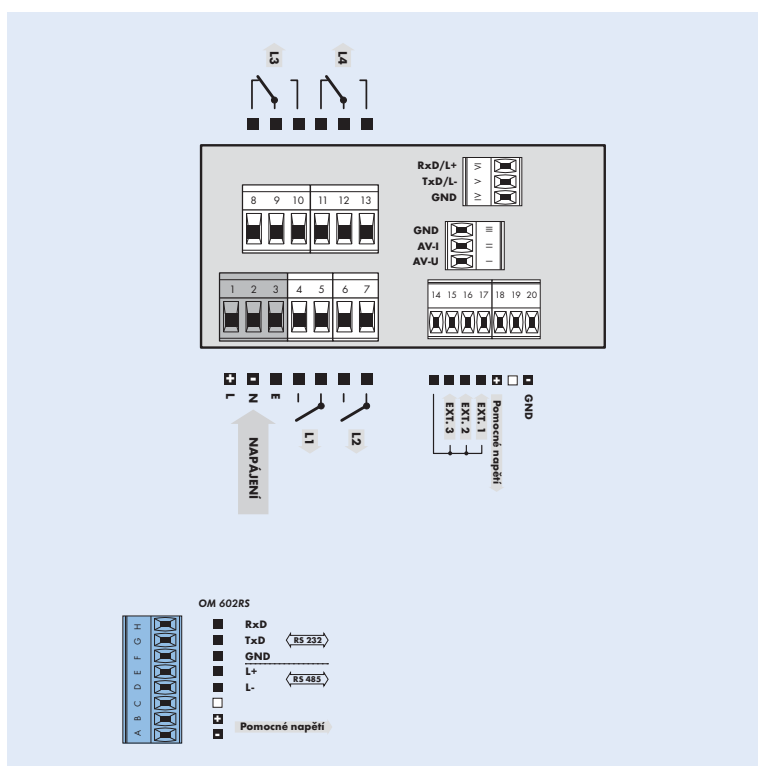
550222, A1, A2

ZI - Základní izolace, DI - Dvojitá izolace

Měřicí rozsahy

	AV	RS
bez	Programovatelný analogový výstup	
A		ASCII/MESSBUS
B		MODBUS - RTU
C		PROFIBUS
Z	na přání	na přání

Připojení



Objednací kód

OM 602	R	S	•	•	•	•	•	•	•
Napájení	A	V	•	•	•	•	•	•	•
Obj. kód se o nevyužití pozice zkracuje!									
Napájení	10...30 V AC/DC	80...250 V AC/DC	0	1					
Měřicí rozsah, viz tabulka „Měřicí rozsahy“			?						
Komparátory	žádný	1x relé (spínací)	0	1					
		2x relé (spínací)	2						
		3x relé (2x spínací + 1x přepínací)	3						
		4x relé (2x spínací + 2x přepínací)	4						
		2x otevřený kolektor	5						
		4x otevřený kolektor	6						
		2x otevřený kolektor + 2x relé (přepínací)	7						
		2x relé (přepínací)	8						
		2x SSR	9						
		2x bistabilní relé	A						
		1x relé (přepínací)	B						
Datový výstup	žádný	RS 232	0	1					
		RS 485	2						
		MODBUS	3						
		PROFIBUS*	4						
Analogový výstup	ne	ano (kompenzace < 500 Ω/12 V)	0	1					
		ano (kompenzace < 1 000 Ω/24 V)	2						
Pomocné napětí	ne	ano	0	1					
Záznam naměřených hodnot	ne	RTC	0	1					
		FAST	2						
Barva displeje	červená (14 mm)	zelená (14 mm)	1	2					
	červená/zelená (20 mm)		3						

* Plánované uvedení do prodeje 3.Q/2007