



- 6MÍSTNÉ PROGRAMOVATELNÉ ZOBRAZENÍ
- 2x ČÍTAČ UP/DOWN, 2x IRC
- MAT. FUNKCE, DIGITÁLNÍ FILTR, TÁRA, PRESET, SUMA
- VELIKOST DIN 96 X 48 MM
- NAPÁJENÍ 80...250 V AC/DC
- Rozšíření  
Komparátory • Datový výstup • Analogový výstup  
Záznam naměřených hodnot • Napájení 10...30 V AC/DC

#### OVLÁDÁNÍ

Přístroj se nastavuje a ovládá pěti tlačítky umístěnými na předním panelu. Všechna programovatelná nastavení přístroje jsou realizována ve třech nastavovacích režimech.

**LIGHT MENU** je chráněné volitelným číselným kódem a obsahuje pouze položky nutné pro nastavení přístroje

**PROFI MENU** je chráněné volitelným číselným kódem a obsahuje kompletní nastavení přístroje

**USER MENU** může obsahovat libovolné položky vybrané z programovacího menu (LIGHT/PROFI), kterým se určí právo (vidět nebo měnit). Přístup je volný, bez hesla.

Standardní výbavou je rozhraní OM Link, kterým lze s ovládacím programem upravovat a archivovat všechny nastavení přístroje i provádět update firmwaru (s kabelem OML). Program je určen také pro vizualizaci a archivaci naměřených hodnot z více přístrojů.

Všechny nastavení jsou uloženy v paměti EEPROM (zůstávají i po vypnutí přístroje). Na displeji lze zobrazit měřené jednotky.

#### ROZŠÍŘENÍ

**KOMPARÁTORY** jsou určeny pro hlídání jedné, dvou, tří nebo čtyř mezních hodnot s reléovým výstupem. Uživatelsky lze zvolit režim limit: MEZ/DAVKA/DD-DD. Limity mají nastavitelnou hysterezi v plném rozsahu displeje a volitelné zpoždění sepnutí v rozsahu 0...99,9 s. Dosažení nastavených mezí je signalizováno LED a zároveň sepnutím příslušného relé.

**DATOVÉ VÝSTUPY** jsou pro svou rychlost a přesnost vhodné k přenosu naměřených údajů pro další zobrazení nebo přímo do řídicích systémů. V nabídce je izolovaná RS232 a RS485 s ASCII/MESSBUS/MODBUS/PROFIBUS protokolem.

**ANALOGOVÉ VÝSTUPY** najdou své uplatnění v aplikacích, kde je požadováno další vyhodnocení nebo zpracování naměřených údajů v externích zařízeních. V nabídce je univerzální analogový výstup s možností volby typu výstupu - napětí/proud. Hodnota analogového výstupu odpovídá údajům na displeji a jeho typ i rozsah je volitelný v menu.

**ZÁZNAM NAMĚŘENÝCH HODNOT** je interní časové řízení sběru dat a je vhodné všude tam, kde je nutné registrovat naměřené hodnoty. Záznam dat je řízený přes RTC s ukládáním ve zvoleném časovém úseku a periodě. Do paměti přístroje je možné uložit až 266 000 hodnot. Přenos dat do PC přes sériové rozhraní RS232/485 a OM Link.

## OM 602UQC

OM 602UQC je univerzální 6místný panelový programovatelný dvoukanalový čítač impulsů/měřič kmitočtu/vyhodnocení signálu z IRC snímačů a stopky/hodiny.

Základem přístroje je jednočipový mikroprocesor a výkonné hradlové pole, které přístroji zaručuje vysokou přesnost, stabilitu a snadné ovládání.

### OM 602UQC

UNIVERZÁLNÍ DVOJITÝ ČÍTAČ

#### STANDARDNÍ FUNKCE

##### PROGRAMOVATELNÉ ZOBRAZENÍ

Vstup: NPN, PNP, na kontakt, IRC, linkový, SSI

Měřicí módy: čítač/měřič kmitočtu/UP-DW čítač + kmitočet/čítač pro IRC + kmitočet

Kalibrace: v menu lze nastavit kalibrační koeficient pro každý kanál samostatně

Zobrazení: -99999...999999 s pevnou nebo plovoucí DT v formátu 10/24/60

Měřicí kanály: A a B, z jednoho nebo více měřících vstupů je možné vyhodnocovat dvě nezávislé funkce

Časová základna: 0,05/0,5/1/2/5/10/20 s/1/2/5/10/15 min

##### POMOCNÉ NAPĚTÍ

Rozsah: 5...24 VDC/50 mA, je vhodné pro napájení snímačů a převodníků

##### LINEARIZACE

Linearizace: lineární interpolací v 50 bodech (pouze přes OM Link)

##### FUNKCE

Preset: počáteční nenulová hodnota, která je načtena vždy po vynulování přístroje

Sumace: registrace počtu při směnném provozu

Předdělicí konstanta: 1...999999

Zálohování času: je vhodné tam, kde je nutné měřit čas i v případě výpadku napájecího napětí (při výpadku napájení přístroj nezobrazuje)

##### DIGITÁLNÍ FILTRY

Vstupní filtr: propustí vstupní signál v rozsahu 1 MHz...10 min

Plovoucí/Exponenciální/Aritmetický průměr: z 2...30/100/100 měření

Zaokrouhlení: nastavení zobrazovacího kroku pro displej

##### MATEMATICKÉ FUNKCE

Min/max. hodnota: registrace min./max. hodnoty dosažené během měření

Tára: určená k vynulování displeje při nenulovém vstupním signálu

Špičková hodnota: na displeji se zobrazuje pouze max. nebo min. hodnota

Mat. operace: polynom a současně mezi vstupy - součet, rozdíl, součin, podíl, absolutní hodnota

##### EXTERNÍ OVLÁDÁNÍ

Lock: blokování tlačítek

Hold: blokování displeje/přístroje

Tára: aktivace táry

Nulování MM: nulování min/max hodnoty, nulování čítače

Start/Stop: ovládání stopky/hodin

## TECHNICKÁ DATA

### ZOBRAZENÍ

**Displej:** 99999...999999, červené nebo zelené 14segmentové LED, výška 14 mm

**Desetinná tečka:** nastavitelná - v menu

**Jas:** nastavitelný - v menu

### PŘESNOST PŘÍSTROJE

**TK:** 50 ppm/°C

**Přesnost:** ±0.01% z rozsahu + 1 digit

**Přefižetelnost:** 2x; 10x (t < 30 ms)

**Měřicí módy:** 2x UP nebo DW čítač + měření kmitočtu, UP/DW čítač pro IRC + kmitočt

**Vstupní kmitočt:** 0,002 Hz...1 MHz (500 kHz - pro IRC)

**Vstupní filtry:** filtrační konstanta, zaokrouhlení, digitální filtry

**Časová základna:** 0,05 s...15 min

**Násobící a dělicí konstanta:** 0,00001...999999

**Vstupní filtr:** 1 MHz...10 min

**Přednastavení:** 0...999999

**Dělicí konstanta:** 1...999999

**Vstupní filtry:** exp. průměr, zaokrouhlení

**Funkce:** Přeset, Sumace, Zálohování dat, Min./max. hod., Tára, Špičková hod., Mat. operace

**Ext. ovládání:** HOLD, LOCK, Tára, Nulování

**Záznam hodnot:** záznam naměřených dat do paměti přístroje

**RTC - 15 ppm/°C,** čas-datová hodnota displeje, < 266k údajů

**Watch-dog:** reset po 0,4 s

**DM Link:** Firemní komunikační rozhraní pro ovládání, nastavení a update přístroje

**Kalibrace:** při 25°C a 40% r.v.

### KOMPARÁTOR

**Typ:** digitální, nastavitelný v menu, seprnutí kontaktu < 10 ms (bez filtrace < 50 s)

**Limity:** 99999...999999

**Hystereze:** 0...999999

**Zpoždění:** 0...99,9 s

**Výstup:** 2x relé se spínacím kontaktem (250 VAC/50 VDC, 3 A)

a 2x relé s přepínacím kontaktem (250 VAC/50 VDC, 3 A),

2x/4x otevřený kolektor, 2x SSR, 2x bistabilní relé

### DATOVÉ VÝSTUPY

**Protokol:** ASCII, MESSBUS, MODBUS - RTU, PROFIBUS

**Formát dat:** 8 bitů + bez parity + 1 stop bit (ASCII)

7 bitů + sudá parity + 1 stop bit (Messbus)

**Rychlost:** 600...230 400 Baud

9 600 Baud...12 Mbaud (PROFIBUS)

**RS 232:** Izolovaná

**RS 485:** Izolovaná, adresace (max. 31 přístrojů)

### ANALOGOVÉ VÝSTUPY

**Typ:** izolovaný, programovatelný s 16 bitovým D/A převodníkem, typ a rozsah výstupu je volitelný v menu

**Nelinearita:** 0,1% z rozsahu

**TK:** 15 ppm/°C

**Rychlost:** odezva na změnu hodnoty < 1 ms

**Rozsahy:** 0...2/5/10 V, ±10 V, 0...5 mA, 0/4...20 mA (komp. < 500 Q/12 V nebo 1 000 Q/24 V)

**POMOCNÉ NAPĚTÍ**

**Nastavitelné:** 5...24 VDC/max. 1,2 W, oddělené

### NAPÁJENÍ

10...30 V AC/DC, ±10 %, max 13,5 VA, PF≥0,4, I<sub>sp</sub>< 40 A/1 ms

80...250 V AC/DC, ±10 %, max. 13,5 VA, PF≥0,4, I<sub>sp</sub>< 40 A/1 ms

**Napájení je jištěno pojistkou uvnitř přístroje**

### MECHANICKÉ VLASTNOSTI

**Materiál:** Nerez GFN2 SE1, nehořlavý UL 94 V-1

**Rozměry:** 96 x 48 x 120 mm

**Otvor do panelu:** 90,5 x 45 mm

### PROVOZNÍ PODMÍNKY

**Přípojení:** konektorová svorkovnice, průřez vodiče < 1,5/2,5 mm<sup>2</sup>

**Doba ustálení:** do 15 minut po zapnutí

**Pracovní teplota:** -20°...60°C

**Skladovací teplota:** -20°...85°C

**Krytí:** IP64 (pouze čelní panel)

**El. bezpečnost:** ČSN EN 61010-1, A2

**Izolační pevnost:** 4 kVAC po 1 min. mezi napájením a vstupem

4 kVAC po 1 min. mezi napájením a datovým/anal. výstupem

4 kVAC po 1 min. mezi vstupem a reléovým výstupem

2,5 kVAC po 1 min. mezi vstupem a datovým/anal. výstupem

**Izolační odolnost:** pro stupeň znečištění II, kategorie měření III,

napájení přístroje > 670 V (ZI), 300 V (DI)

vstup, výstup, PN > 300 V (ZI), 150 V (DI)

**EMC:** ČSN EN 61326-1

**Seizmická způsobilost:** ČSN IEC 980: 1993, čl. 6

ZI - Základní izolace, DI - Dvojitá izolace

## MĚŘICÍ ROZSAHY

Přístroj OM 602 je multifunkční přístroj v těchto variantách

**UQC:** 0...60 V, komparační úroveň jsou nastavitelné v menu  
vstupní kmitočt 0,002 Hz...1 MHz (500 kHz pro QUADR a UP/DW)

### Měřicí módy pro kanál 1 a 2

SINGLE Čítač/Kmitočt

A \* B Čítač/Kmitočt s funkcí AND

xNDR Čítač/Kmitočt s funkcí NDR

DUTY Měření střídy

QUADR Čítač/Měřič kmitočtu pro IRC snímače

UP/DW Čítač/Měřič kmitočtu

- měří na vstupech A, B (směr) a může zobrazovat počty/kmitočt

UP - DW Čítač/Kmitočt

- měří na vstupech A (UP), B (DW) a může zobrazovat počty/kmitočt

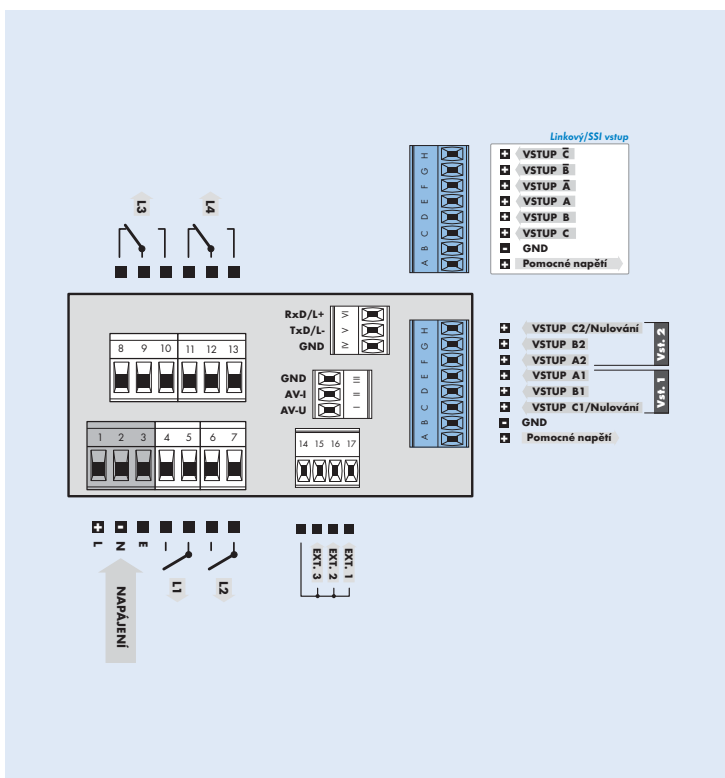
TIME Stopky

RTC Hodiny

### SPECIFIKACE OBJEDNACÍHO KÓDU

UQC	
<b>A</b>	standardní, kontakt, TTL, NPN/PNP, úroveň: 25 mV...60 V
<b>B</b>	SSI
<b>C</b>	Linkový

## PŘIPOJENÍ



## OBJEDNACÍ KÓD

### OM 602UQC

	0	1	2	3	4	5	6	7	8	9	A	B
<b>Napájení</b>	10...30 V AC/DC	80...250 V AC/DC										
<b>Vstup</b>	2x standardní (10 mV...60 V)	SSI*										
	linkový											
<b>Komparátory</b>	Žádný	1x relé (spínač)	2x relé (spínač)	3x relé (2x spínač + 1x přepínač)	4x relé (2x spínač + 2x přepínač)	2x otevřený kolektor	4x otevřený kolektor	2x otevřený kolektor + 2x relé (přepínač)	2x relé (přepínač)	2x SSR	2x bistabilní relé	1x relé (přepínač)
<b>Datový výstup</b>	Žádný	RS 232	RS 485	MODBUS	PROFIBUS							
<b>Analogový výstup</b>	ne	ano (kompenzace < 500 Q/12 V)	ano (kompenzace < 1 000 Q/24 V)									
<b>Zálohování času</b>	Jen pro měřicí mód „Stopky/hodiny“	ano										
<b>Pomocné napětí</b>	ano											
<b>Záznam naměřených hodnot</b>	ne	ano										
	RTC											
<b>Barva displeje</b>	červená											
	zelená											
<b>Specifikace</b>	standardně se nevadí											

Základní provedení přístroje je označeno tučně

\* Uvedení do prodeje není stanoveno