

OMA 10S



- Ruční přepínač měřicích míst
- Velikost DIN 96 x 48 mm

Popis

Model OMA 10S je panelový ruční přepínač měřicích. Svými parametry, nízkým přechodovým odporem a vysokou odolností je přepínač určen pro nízkonapěťové aplikace, (např. pro snímače Pt 100)

Ovládání

Přepínání měřicích míst se provádí otočným přepínačem na předním panelu.

Technická data

VSTUP

Připojení: 4 x 10 poloh
 - počet poloh je nastavitelný uvnitř přepínače (2...10 x 4)
 Max. zatížení: 30 VDC/100 mA
 Max. přepínací proud: 5 mA

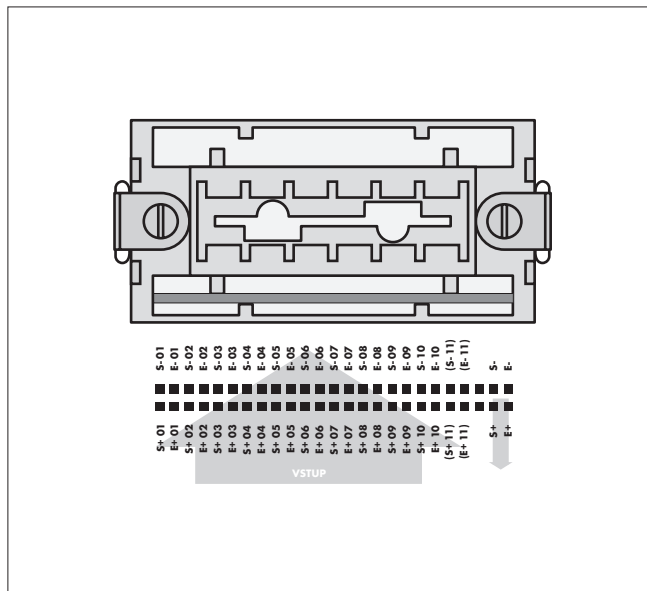
MECHANICKÉ VLASTNOSTI

Materiál: Noryl GFN2 SE1, nehořlavý UL 94 V-1
 Rozměry: 96 x 48 x 110 mm
 Otvor do panelu: 92 x 45 mm

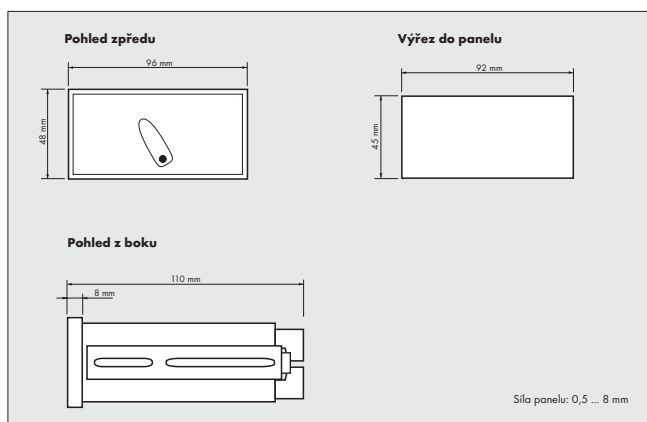
PROVOZNÍ PODMÍNKY

Připojení: svorkovnice, průřez vodiče do 2,5 mm²
 Pracovní teplota: 0°...60°C
 Skladovací teplota: -10°...85°C
 Krytí: IP40
 Provedení: bezpečnostní třída I
 Izolační odolnost: 50 V
 Elektrická bezpečnost: ČSN EN 61010-1, A2
 EMC: EN 61000-3-2+A12; EN 61000-4-2, 3, 4, 5, 8, 11; EN 550222, A1, A2

Připojení



Rozměry



Objednávací kód

OMA 10S