

# OMB 200/300/500



- OMB 200** 1 x 20 LED
- OMB 300** 1 x 30 LED
- OMB 500** 1(2) x 50 LED
- MONITOR PROCESŮ**
- OHMMETR**
- TEPLOMĚR PRO Pt**
- TEPLOMĚR PRO Ni**
- ZOBRAZOVAČ PRO LINEÁRNÍ**
- POTENCIOMETRY**

## Popis

Modelové řada OMB 200/300/500 jsou jednoduché vertikální sloupcové zobrazovače navržené pro maximální účelovost a pohodlí uživatele při zachování jeho příznivé ceny.

Typ OMB 200/300/500UNI jsou multifunkční přístroj s možností konfigurace pro 5 různých variant vstupů snadno konfigurovatelných v menu přístroje.

Základem přístroje je jednočipový mikrokontroler s A/D převodníkem, který přístroji zaručuje dobrou přesnost, stabilitu a snadné ovládání.

## Ovládání

Přístroj se nastavuje a ovládá pěti tlačítky umístěnými pod předním panelem. Všechna programovatelná nastavení přístroje jsou realizována ve dvou nastavovacích režimech.

**PROFI menu** obsahuje kompletní nastavení přístroje

Standardní výbavou je rozhraní OM Link, kterým lze s ovládacím programem upravovat a archivovat všechny nastavení přístroje i provádět update firmware (s kabelem OML). Program je určen také pro vizualizaci a archivaci naměřených hodnot z více přístrojů.

Všechny nastavení jsou uloženy v paměti EEPROM (zůstávají i po vypnutí přístroje).

## Rozšíření

**Komparátory** jsou určeny pro hlídání dvou mezních hodnot s reléovým výstupem. Limity mají nastavitelnou hysterezi v plném rozsahu displeje i volitelné zpoždění sepnutí v rozsahu 0...99,9 s. Dosažení nastavených mezí je signalizováno LED a zároveň sepnutím příslušného relé.

- Vertikální třibarevný bargraf 20/30/50 LED
- Multifunkční vstup (PM, OHM, RTD, DU)
- Digitální filtr, Linearizace
- Napájení 10...30 V AC/DC

OMLINK

## Rozšíření

- Komparátory

## Standardní funkce

### PROGRAMOVATELNÉ ZOBRAZENÍ

**Volba:** typu vstupu a měřicího rozsahu

**Nastavení:** ruční, v menu lze nastavit pro obě krajní hodnoty vstupního signálu libovolné zobrazení na displeji

**Zobrazení:** 20, 30 nebo 50 LED

### LINEARIZACE

**Linearizace:** lineární interpolací v 25 bodech (pouze přes OM Link)

### DIGITÁLNÍ FILTRY

**Exponenciální průměr:** z 2...100 měření

**Zaokrouhlení (UC):** nastavení zobrazovacího kroku pro displej

### EXTERNÍ OVLÁDÁNÍ

**Hold:** blokování displeje/přístroje

**Lock:** blokování tlačítek

## Technická data

### ZOBRAZENÍ

**Displej:** tříbarevné LED (červená/zelená/oranžová)

OMB 200 - 20 LED

OMB 300 - 30 LED

OMB 500 - 50 LED

OMB 502 - 2x 50 LED

**Desetinná tečka:** nastavitelná - v menu

**Jas:** nastavitelný - v menu

### PŘESNOST PŘÍSTROJE

**TK:** 100 ppm/°C

**Přesnost:** ±1 % z rozsahu + 1 digit

**Rychlost:** 0,5/5/50/max. měření/s

**Přetížitelnost:** 10x (t < 30 ms); 2x

**Watch-dog:** reset po 20 ms

**Funkce:** HOLD, LOCK, Digitální filtry

**OM Link:** Firemní komunikační rozhraní pro ovládní, nastavení a update přístroje

**Kalibrace:** při 25 °C a 40% r.v.

### KOMPARÁTOR

**Typ:** digitální, nastavitelný v menu, sepnutí kontaktu < 50 ms

**Limita 1 a 2:** v plném rozsahu

**Hystereze:** kladné hodnoty

**Zpoždění:** 0...99,9 s

**Výstup:** 1(2) bistabilní relé (250 VAC/30 VDC, 3 A)

### NAPÁJENÍ

10...30 V AC/DC, ±10%, 3 VA

### MECHANICKÉ VLASTNOSTI

**Materiál:** Noryl GFN2 SE1, nehořlavý UL 94 V-1

**Rozměry:** OMB 200 72 x 24 x 100 mm

OMB 300 96 x 24 x 100 mm

OMB 500 144 x 48 x 75 mm

**Otvor do panelu:** OMB 200 68 x 22,5 mm

OMB 300 92 x 22,5 mm

OMB 500 138 x 43,5 mm

### PROVOZNÍ PODMÍNKY

**Připojení:** konektorová svorkovnice, průřez vodiče < 2,5 mm<sup>2</sup>

**Doba ustálení:** do 15 minut po zapnutí

**Pracovní teplota:** 0°...60°C

**Skladovací teplota:** -10°...85°C

**Krytí:** IP40 (pouze čelní panel)

**El. bezpečnost:** ČSN EN 61010-1, A2

**Izolační odolnost:** pro stupeň znečištění II, kategorie měření III.

napájení přístroje > 300 V (ZI), 300 V (DI)

vstup, výstup > 300 V (ZI), 250 V (DI)

**EMC:** EN 61000-3-2+A12; EN 61000-4-2, 3, 4, 5, 8, 11; EN

550222, A1, A2

ZI - Základní izolace, DI - Dvojitá izolace

## Měřicí rozsahy

OMB 200/300/500UNI jsou multifunkční přístroje v těchto variantách a rozsazích

**PM:** 0...20 mA/4...20 mA/0...2 V/ 0...5 V /0...10 V

**OHM:** 0...100 kΩ

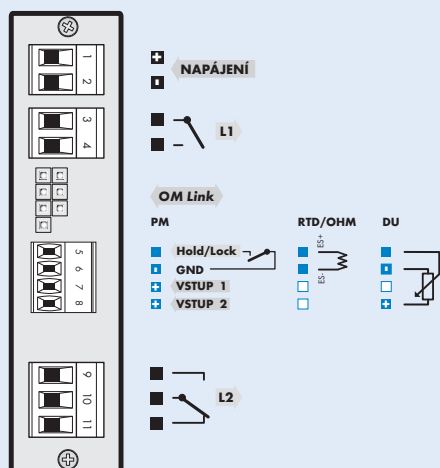
**RTD:** Pt 1000/KTY/Termistor

**Ni:** Ni 1 000

**DU:** Lineární potenciometr (min. 500 Ω)

	VSTUP 1	VSTUP 2
PM	0...20 mA, 4... 20 mA	0... 2 V/0...5 V/0...10 V
OHM	0...100 k Ω	
RTD	Pt 1 000/KTY/Termistor	
NI	Ni 1 000	
DU	Lineární potenciometr (min. 500 Ω)	

## Připojení



## Objednací kód

### OMB

□ □ □ - □

Typ

2 0 0	•
3 0 0	•
5 0 0	•
5 0 2	•

Komparátory

ne	0
1x relé	1
2x relé*	2

\* Jen pro typ OMB 300 a OMB 500/502