

# OMB 451



**OMB 451UNI** DC VOLTMETR A AMPÉRMETR  
MONITOR PROCESŮ  
OHMMETR  
TEPLOMĚR PRO Pt, Cu  
TEPLOMĚR PRO Ni  
TEPLOMĚR PRO TERMOČLÁNKY  
ZOBRAZOVAČ PRO LINEÁRNÍ  
POTENCIOMETRY

**OMB 451PWR** AC ANALYZÁTOR SÍTĚ  
**OMB 451UQC** UNIVERZÁLNÍ ČÍTAČ  
MĚŘIČ FREKVENCE

## Popis

Modelová řada OMB 451 jsou panelové programovatelné tříbarevné sloupcové zobrazovače s pomocným displejem a nastavitelnou LCD stupnicí. Přístroje jsou navrženy jako rozměrová náhrada přístrojů ZEPAKOMP. V nabídce jsou verze UNI, PWR a UQC.

Typ OMB 451UNI je multifunkční přístroj s možností konfigurace pro 8 různých variant vstupu, snadno konfigurovatelných v menu přístroje.

Základem přístroje je jednočipový mikrokontroler s vícekanálovým 24 bitovým sigma-delta převodníkem, který přístroji zaručuje vysokou přesnost, stabilitu a snadné ovládání.

## Ovládání

Přístroj se nastavuje i ovládá dvěma tlačítky a točtkem umístěným na předním panelu. Všechna programovatelná nastavení přístroje jsou realizována ve třech nastavovacích režimech.

**LIGHT menu** je chráněné volitelným číselným kódem a obsahuje pouze položky nutné pro nastavení přístroje

**PROFI menu** je chráněné volitelným číselným kódem a obsahuje kompletní nastavení přístroje

**USER menu** může obsahovat libovolné položky vybrané z programovacího menu (LIGHT/PROFI), kterým se určí právo (vidět nebo měnit). Přístup je volný, bez hesla.

Standardní výbavu je rozhraní OM Link, kterým lze s ovládacím programem upravovat a archivovat všechny nastavení přístroje i provádět update firmware (s kabelem OML). Program je určen také pro vizualizaci a archivaci naměřených hodnot z více přístrojů.

Všechny nastavení jsou uloženy v paměti EEPROM (i po vypnutí přístroje).

## Rozšíření

**Pomocné napětí** je vhodné pro napájení snímačů a převodníků. Je plynule nastavitelné v rozsahu 5...24 VDC.

**Komparátory** jsou určeny pro hlídání jedné, dvou, tří nebo čtyř mezních hodnot s reléovým výstupem. Uživatelsky lze zvolit režim limit: MEZ/DAVKA/OD-DO. Limity mají nastavitelnou hysterezi a zpoždění sepnutí.

- Bargraf - 50 LED s displejem a LCD stupnicí
- Multifunkční vstup (DC, PM, RTD, T/C, DU)
- Digitální filtry, Tára, Linearizace
- Velikost 160 x 60 mm
- Napájení 80...250 V AC/DC

OMLINK

## Rozšíření

- Pomocné napětí • Komparátory • Datový výstup • Analogový výstup
- Záznam naměřených hodnot • Napájení 10...30 V AC/DC

Dosažení nastavených mezí je signalizováno LED a zároveň sepnutím příslušného relé.

**Datové výstupy** jsou pro svou rychlost a přesnost vhodné k přenosu naměřených údajů pro další zobrazení nebo přímo do řídicích systémů. V nabídce je izolovaná RS232 a RS485 s ASCII/MESSBUS/MODBUS/PROFIBUS protokolem.

**Analogové výstupy** najdou své uplatnění v aplikacích, kde je požadováno další vyhodnocení nebo zpracování naměřených údajů v externích zařízeních. V nabídce je univerzální analogový výstup s možností volby typu výstupu - napětí/proudu. Hodnota analogového výstupu odpovídá údajům na displeji a jeho typ i rozsah je volitelný v menu.

**Záznam naměřených hodnot** je interní časové řízení sběru dat. Lze použít dva režimy. FAST, který je určený pro rychlé ukládání (40 zápisů/s) naměřených hodnot. Druhý režim je RTC, kde je záznam dat řízený přes Real Time s ukládáním ve zvoleném časovém úseku a periodě. Přenos dat do PC je přes sériové rozhraní RS232/485 a OM Link.

## Standardní funkce

### PROGRAMOVATELNÉ ZOBRAZENÍ

**Volba:** typu vstupu a měřicího rozsahu

**Měřicí rozsah:** nastavitelný pevně nebo s automatickou změnou (OHM)

**Stupnice:** LCD, volně programovatelná

**Měřicí módy (PWR):** napětí ( $V_{RMS}$ ), proud ( $A_{RMS}$ ), výkon (W), kmitočet (Hz) a s výpočtem Q, S, cos  $\Psi$

**Nastavení:** ruční, v menu lze nastavit pro obě krajní hodnoty vstupního signálu libovolné zobrazení na displeji

**Zobrazení:** 50 LED + 6-ti místný pomocný displej

### KOMPENZACE

**Vedení (RTD, OHM):** automatická (3- a 4-drát) nebo ruční v menu (2-drát)

**Studených konců (T/C):** ruční nebo automatická, v menu lze provést volbu termočlánku a kompenzaci studených konců, která je nastavitelná nebo automatická (teplota svorek)

### LINEARIZACE

**Linearizace (DC, PM, DU):** lineární interpolací v 50 bodech (pouze přes OM Link)

### DIGITÁLNÍ FILTRY

**Vstupní filtr (UQC):** propustí vstupní signál do 10...2 000 Hz

**Plovoucí/Exponenciální/Aritmetický průměr:** z 2...30/100/100 měření

**Zaokrouhlení:** nastavení zobrazovacího kroku pro displej

### MATEMATICKÉ FUNKCE

**Min/max. hodnota:** registrace min./max. hodnoty dosažené během měření

**Tára:** určená k vynulování displeje při nenulovém vstupním signálu

**Špičková hodnota:** na displeji se zobrazuje pouze max. nebo min. hodnota

**Mat. operace:** polynom,  $1/x$ , logaritmus, exponenciál, odmocnina, odmocnina, sin x a současně mezi vstupy - součet, rozdíl, součin, podíl

### EXTERNÍ OVLÁDÁNÍ

**Lock:** blokování tlačítek

**Hold:** blokování displeje/přístroje

**Tára:** aktivace táry

**Nulování MM:** nulování min/max hodnoty

## Technická data

### ZOBRAZENÍ

**Displej:** 50 tříbarevných LED + třibarevné LED pro indikaci mezi, 6-ti místný pomocný displej, výška 9,1 mm podsvětlená a volně programovatelná LCD stupnice  
**Desetinná tečka:** nastavitelná - v menu  
**jas:** nastavitelný - v menu

### PŘESNOST PŘÍSTROJE

**TK:** 50 ppm/°C  
**Přesnost:** ±0,1% z rozsahu + 1 digit  
 ±0,15% z rozsahu + 1 digit (RTD, T/C)  
 ±0,3% (0,6%) z rozsahu + 1 digit (PWR)  
 Přesnost platí pro zobrazení 9999 a rychlost 5(2,5) měř/s (PWR)  
**Přesnost měření st. konce:** ±1 °C  
**Rychlost:** 0,1...40 měření/s, 0,5...5 měření/s (PWR)  
**Přetížitelnost:** 10x (t < 30 ms) - ne pro > 250 V a 5 A; 2x  
**Měřicí módy (PWR):** napětí ( $V_{RMS}$ ), proud ( $A_{RMS}$ ), výkon (W), kmitočet (Hz) a s výpočtem Q, S, cos  $\psi$   
**Linearizace:** lineární interpolací v 50 bodech  
**Časová základna (UQC):** 0,05...50 s  
**Kalibrační konstanta (UQC):** 0,00001...999999  
**Vstupní filtr (UQC):** 0/10/20/45/55/.../1000/2000 Hz  
**Přednastavení (UQC):** 0...999999  
**Digitální filtry:** exp./plovoucí/aritmetický průměr, zaokrouhlení  
**Funkce:** Ofset, Min/max. hod., Tára, Špičková hod., Mat. operace  
**Ext. ovládání:** HOLD, LOCK, Tára, Nulování  
**Záznam hodnot:** záznam naměřených dat do paměti přístroje  
**RTC - 15 ppm/°C,** čas-datová hodnota displeje, < 266k údajů  
**FAST (UNI) -** hodnota displeje, < 8k údajů

**Watch-dog:** reset po 0,4 s

**OM Link:** Firemní komunikační rozhraní pro ovládání, nastavení a update přístroje

**Kalibrace:** při 25 °C a 40 % r.v.

### KOMPARÁTOR

**Typ:** digitální, nastavitelný v menu, sepnutí kontaktu < 30 ms  
**Limity:** -99999...999999  
**Hystereze:** 0...99,9 s  
**Zpoždění:** 0...99,9 s  
**Výstup:** 1...4x relé s přep. kontaktem (250 VAC/50 VDC, 3 A), 2x/4x otevřený kolektor, 1...4x bistabilní relé

### DATOVÉ VÝSTUPY

**Protokol:** ASCII, MESSBUS, MODBUS - RTU, PROFIBUS  
**Formát dat:** 8 bitů + bez parity + 1 stop bit (ASCII)  
 7 bitů + sudá parity + 1 stop bit (Messbus)  
**Rychlost:** 600...230 400 Baud  
 9 600 Baud...12 Mbaud (PROFIBUS)  
**RS 232:** izolovaná  
**RS 485:** izolovaná, adresace (max. 31 přístrojů)

### ANALOGOVÉ VÝSTUPY

**Typ:** izolovaný, program. s rozlišením max. 10 000 d., an. výstup odpovídá údajům na displeji, typ a rozsah výst. je volitelný v menu  
**Nelinearita:** 0,2% z rozsahu  
**TK:** 50 ppm/°C  
**Rychlost:** odezva na změnu hodnoty < 150 ms  
**Rozsahy:** 0...2/5/10 V, 0...5 mA, 0/4...20 mA (komp. < 500  $\Omega$ /12 V nebo 1 000  $\Omega$ /24 V)

### POMOCNÉ NAPĚTÍ

**Nastavitelné:** 5...24 VDC/max. 1,2 W

### NAPÁJENÍ

10...30 V AC/DC, ±10%, max. 13,5 VA  
 80...250 V AC/DC, ±10%, max. 13,5 VA  
 Napájení je jistiáno pojistkou uvnitř přístroje

### MECHANICKÉ VLASTNOSTI

**Materiál:** Noryl GFN2 SE1, nehořlavý UL 94 V-1  
**Rozměry:** 160 x 60 x 80 mm  
**Otvor do panelu:** 150 x 50 mm

### PROVOZNÍ PODMÍNKY

**Připojení:** konektorová svorkovnice, průřez vodiče < 2,5 mm<sup>2</sup>  
**Doba ustálení:** do 15 minut po zapnutí  
**Pracovní teplota:** 0...60°C (skladovací: -10...85°C)  
**Krytí:** IP65 (pouze čelní panel)  
**El. bezpečnost:** ČSN EN 61010-1, A2  
**Izolační pevnost:** 4 kVAC po 1 min. mezi napájením a vstupem 4 kVAC po 1 min. mezi napájením a datovým/anal. výstupem 4 kVAC po 1 min. mezi vstupem a reléovým výstupem 2,5 kVAC po 1 min. mezi vstupem a datovým/anal. výstupem  
**Izolační odolnost:** pro stupeň znečištění II, kategorie měření III. napájení přístroje > 670 V (ZI), 300 V (DI) vstup, výstup, PN > 300 V (ZI), 150 V (DI)  
**EMC:** ČSN EN 61326-1  
**Seizmická způsobilost:** ČSN IEC 980: 1993, čl. 6  
**Validace SW:** Klasifikace ČSN IEC 62138, 61226 skupina B, C

ZI - Základní izolace, DI - Dvojitá izolace

## Měřicí rozsahy

Přístroj OMB 451 je multifunkční přístroj v těchto variantách a rozsazích

typ UNI, standard (kód „0“)

**DC:** ±60/±150/±300/±1 200 mV  
**PM:** 0...5 mA/0...20 mA/4...20 mA/±2 V/±5 V/±10 V/±40 V  
**OHM:** 0...100  $\Omega$ /0...1 k $\Omega$ /0...10 k $\Omega$ /0...100 k $\Omega$   
**RTD:** Pt 100/Pt 500/Pt 1 000  
**Cu:** Cu 50/Cu100  
**Ni:** Ni 1 000/Ni 10 000  
**T/C:** J/K/T/E/B/S/R/N/L  
**DU:** Lineární potenciometr (min. 500  $\Omega$ )

typ UNI, rozšíření A

**DC:** ±0,1/±0,25/±0,5/±2/±5 A/±100 V/±25 V/±500 V

typ PWR

**vstup U:** 0...10 V/0...120 V/0...250 V/0...450 V

**vstup I:** 0...60 mV/0...150 mV/0...300 mV/0...1 A/0...2,5 A/0...5 A

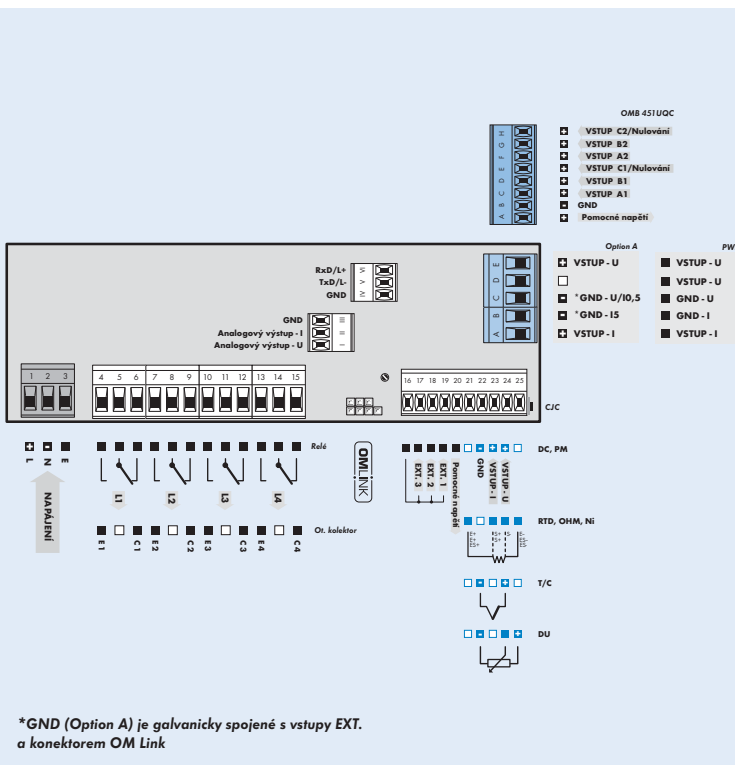
typ UQC

**Měřicí módy (UQC):** 2x UP nebo DW čítač, UP nebo DW čítač + frekvence, UP/DW čítač, UP/DW čítač pro IRC + frekvence, stopky/hodiny/táza (0,02...100 kHz/200 kHz pro IRC)

### Specifikace objednacího kódu

	UNI	PWR	PWR	UQC
<b>nula</b>	standard			kontakt, TTL, NPN/PNP
<b>A</b>	±0,1/±0,25/±0,5/±2/±5 A ±100/±250/±500 V			
<b>K</b>			0...60/150/300 mV	
<b>P</b>			0...1/2,5/5 A	
<b>S</b>		0...10/120 V		
<b>U</b>		0...250/450 V		
<b>Z</b>	na přání	na přání	na přání	

## Připojení



## Objednací kód

### OMB 451

Typ

UNI = PWR\* UQC\*

Obj. kód se o nevyužitých pozicích zkracuje!

Obj. kód se o nevyužitých pozicích zkracuje!	UNI	PWR*	UQC*
<b>Napájení</b>	10...30 V AC/DC 80...250 V AC/DC	0 1	
<b>Rozšíření, viz tabulka „Měřicí rozsahy“</b>			?
<b>Komparátory</b>	žádány 1x relé (přepínací) 2x relé (přepínací) 3x relé (přepínací) 4x relé (přepínací) 2x otevřený kolektor 4x otevřený kolektor 2x otevřený kolektor + 2x relé (přepínací) 2x bistabilní relé 4x bistabilní relé	0 1 2 3 4 5 6 7 A B	
<b>Analogový výstup</b>	ne ano (kompenzace < 500 $\Omega$ /12 V) ano (kompenzace < 1 000 $\Omega$ /24 V)	0 1 2	
<b>Datový výstup</b>	žádány RS 232 RS 485 MODBUS PROFIBUS	0 1 2 3 4	
<b>Pomocné napětí</b>	ne ano	0 1	
<b>Záznam naměřených hodnot</b>	ne RTC FAST (jen pro UNI)	0 1 2	
<b>Barva pomocného displeje</b>	červená zelená	1 2	
<b>Validovaný SW (Klasifikace IEC 62138, IEC 61226)</b>			VS

\* Uvedení do prodeje není stanoveno

Kompletní technické parametry k typu OMB 451 UQC naleznete v univerzálního čítače OM 602 UQC