

DC VOLTMETRY & AMPÉRMETRY

■ OM 370ADC



- 3 3/4 místné zobrazení
- Měřicí rozsah: 0 ~ 39,99/399,9 mA
0 ~ 1/5 A
- Dvojitý komparátor, digitální vstupní filtr
- Velikost DIN 96 x 48 mm
- Napájení 230 VAC

Rozšíření

- Datový výstup RS 232 nebo RS 485
- Analogový výstup
- Napájení 24 VAC, 110 VAC, 12 ~ 32 VDC

■ Popis

Model OM 370ADC je 3 3/4 místný panelový stejnosměrný ampérmetr.

Základem přístroje je jednočipový mikrokontroler s přesným A/D převodníkem, který přístroji zaručuje vysokou přesnost, stabilitu a snadné ovládání.

■ Ovládání

Přístroj se nastavuje a ovládá čtyřmi tlačítky umístěnými na předním panelu. Všechna programovatelná nastavení přístroje jsou realizovaná ve dvou módech: "Uživatelský" - obsluha, "Konfigurační" - údržba.

"Konfigurační mód" je uzamčený volitelným číselným kódem a obsahuje kompletní nastavení přístroje.

"Uživatelský mód" může obsahovat libovolná programovací nastavení povolená v "Konfiguračním módu" s dalším volitelným omezením (vidět, nastavovat).

Všechny nastavitelné parametry jsou uloženy v paměti EEPROM (zůstávají i po vypnutí přístroje).

Dvojitý komparátor, který patří do standardního vybavení přístroje, je určený pro hlídání dvou mezních hodnot s reléovým výstupem. Limity mají nastavitelnou hysterezi a zpoždění. Dosažení nastavených mezí je signalizováno LED a zároveň sepnutím příslušného relé.

Funkce Hold (zastavení měření) se ovládá kontaktem přes konektor. Digitální filtr je vhodný pro potlačení malých změn vstupního zobrazovaného signálu a zadává se jako pásmo necitlivosti přímo v měřených jednotkách (filtrace ovlivňuje pouze zobrazení na displeji).

Na displeji lze zobrazit měřené jednotky.

■ Kalibrace

V konfiguračním módu lze přiřadit maximální hodnotě vstupního signálu libovolné zobrazení na displeji, (např.: rozsah 0 ~ 1 A ⇒ zobrazení 0,00 ~ 250,0).

■ Rozšíření

Datové výstupy jsou pro svou rychlost a přesnost vhodné k přenosu naměřených údajů pro další zobrazení nebo přímo do řídicích systémů. V nabídce jsou izolovaná RS 232 nebo RS 485. Parametry jsou nastavitelné v programovacích módech.

Analogové výstupy najdou své uplatnění v aplikacích, kde je požadováno další vyhodnocení nebo zpracování naměřených údajů v externích zařízeních. V nabídce je několik typů izolovaných proudových nebo napěťových výstupů, volitelných zkratovacích propojek. Hodnota analogového výstupu odpovídá údajům na displeji a jeho rozsah je volitelný v programovacích módech.

Technická data

MĚŘICÍ ROZSAH

Vstup	Max. úbytek
Vstup 1	
0 ~ 39,99 mA	< 200 mV
0 ~ 399,9 mA	< 200 mV
Vstup 2	
0 ~ 1,000 A	< 200 mV
0 ~ 5,00 A	< 200 mV

ZOBRAZENÍ

Displej:	0 ~ 3999, intenzivní červené nebo zelené LED, výška čísel 14 mm
Desetinná tečka:	nastavitelná - v konfiguračním módu
Jas:	nastavitelný - v uživatelském módu

PŘESNOST PŘÍSTROJE

Teplot.koeficient:	50 ppm/°C
Přesnost:	±0,1 % z rozsahu
Rychlost:	2,5...80 měření/s - nastavitelná v konfiguračním módu
Přetížitelnost:	10x (t < 100 ms), 2x (dlouhodobě)
Funkce:	Hold - přidržení displeje (na kontakti) Digitální filtr - nastavitelný v konfiguračním módu
Watch-dog:	reset po 1,2 s
Kalibrace:	při 25°C a 40 % r.v.

KOMPARÁTOR

Typ:	digitální, nastavitelný v programovacích módech
Limita 1	0 ~ 3999
Limita 2	0 ~ 3999
Hystereze:	0...999
Zpoždění:	0...99,9 s
Výstupy:	relé se spinacím (rozpinacím) kontaktem (2 A/230 VAC) - funkce relé lze nastavit v konfiguračním módu

DATOVÉ VÝSTUPY

Formát dat:	rychlost 150 ~ 19 600 Baud 7 bitů + sudá parita + 1 stop bit (DIN MESSBUS) 8 bitů + žádná parita + 1 stop bit (ADAM 4000)
Protokoly:	ADAM 4000; DIN MESSBUS
RS 232	izolovaná, obousměrná komunikace
RS 485	izolovaná, obousměrná komunikace, adresovatelná (32 přístroje)

ANALOGOVÉ VÝSTUPY

Typ:	napěťový nebo proudový, izolovaný, programovatelný, rozlišení 12 bitů analogový výstup odpovídá údajům na displeji, rozsah výstupu lze volit programově (u napěťového ještě zkratovací propojkou)
Nelinearita:	0,2 % z rozsahu
TK:	100 ppm/°C
Rychlost:	odezva na změnu hodnoty < 100 ms
Napěťové:	0 ~ 2 V, 0 ~ 5 V, 0 ~ 10 V
Proudové:	0/4 ~ 20 mA (kompenzace vedení do 600 Ohm)

NAPÁJENÍ

24/110/230 VAC/50 Hz
9 ~ 32 VDC/max. 500 mA, (24 VDC/max. 150 mA), izolované
- napájení je jistiáno tavnou pojistkou uvnitř přístroje

PŘIPOJENÍ

Konektorová svorkovnice, průřez vodiče do 2,5 mm²

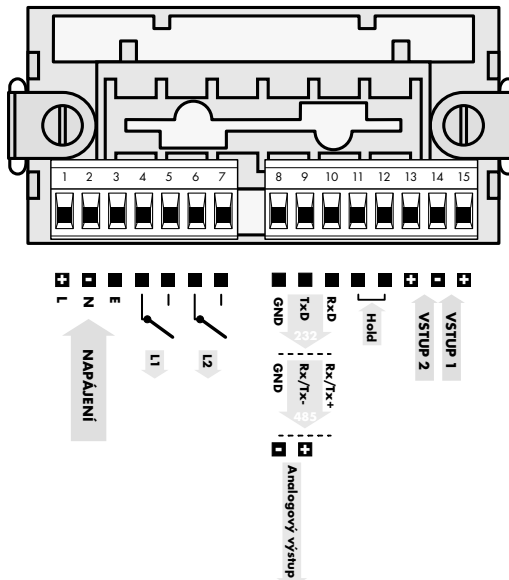
MECHANICKÉ VLASTNOSTI

Materiál:	Noryl GFN2 SE1, nehořlavý UL 94 V-1
Rozměry:	96 x 48 x 110 mm
Otvor do panelu:	92 x 45 mm

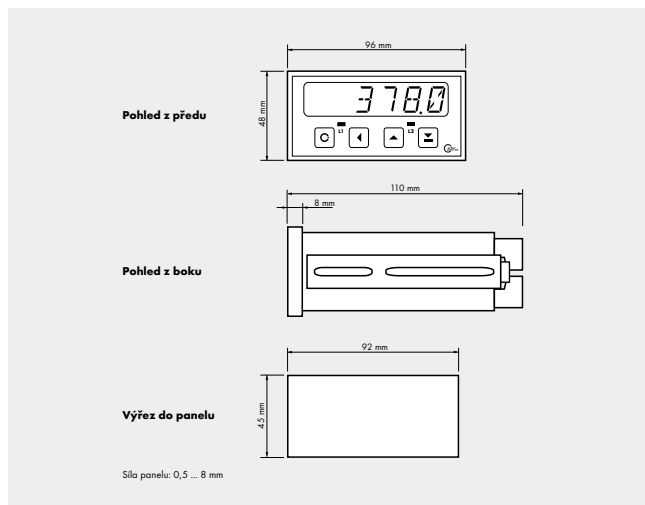
PROVOZNÍ PODMÍNKY

Doba ustálení:	do 15 minut po zapnutí
Pracovní teplota:	0° ~ 60°C
Skladovací teplota:	-10° ~ 85°C
Krytí:	IP42, na přání IP64 - pouze čelní panel
Provedení:	bezpečnostní třída I
Izolační odolnost:	2 000 VAC (pro napájení VAC), 500 VDC (pro napájení VDC)
El.bezpečnost:	ČSN EN 61010-1, A2
EMC:	EN 50081 ISO 1000-4-2/Třída 3, ISO 1000-4-4/Třída 3, ISO 1000-4-5

Připojení



Rozměry



Objednací kód

OM 370ADC - xxxx

Napájení	Barva displeje
0: 24 VAC/50 Hz	1: červená
1: 230 VAC/50 Hz	2: zelená
3: 110 VAC/50 Hz	
4: 12 ~ 32 VDC, izolované	
Měřicí rozsah	Výstup
1: 0 ~ 39,99 mA	0: žádný
2: 0 ~ 399,9 mA	1: 0 ~ 2 V
3: 0 ~ 1,000 A	2: 0 ~ 5 V
4: 0 ~ 5,00 A	3: 0 ~ 10 V
	4: 0 ~ 20 mA
	5: 4 ~ 20 mA
	6: RS 232
	7: RS 485