

■ OM 370T/C



- 3 3/4 místné zobrazení
- Pro termočlánky: J, K, T, C, B, S, R
- Automatická kompenzace studených konců
- Dvojitý komparátor, digitální filtr
- Velikost DIN 96 x 48 mm
- Napájení 230 VAC

Rozšíření

- Datový výstup RS 232 nebo RS 485
- Analogový výstup
- Napájení 24 VAC, 110 VAC, 9 ~ 32 VDC

■ Popis

Model OM 370T/C je 3 3/4 místný programovatelný teploměr pro termočlánky J, K, T, C, B, S a R. Základem přístroje je jednočipový mikrokontroler s přesným A/D převodníkem, který přístroji zaručuje vysokou přesnost, stabilitu a snadné ovládání.

■ Ovládání

Přístroj se nastavuje a ovládá čtyřmi tlačítky umístěnými na předním panelu. Všechna programovatelná nastavení přístroje jsou realizovaná ve dvou módech: "Uživatelský" - obsluha, "Konfigurační" - údržba.

"Konfigurační mód" je uzamčený volitelným číselným kódem a obsahuje kompletní nastavení přístroje.

"Uživatelský mód" může obsahovat libovolná programovací nastavení povolená v "Konfiguračním módu" s dalším volitelným omezením (vidět, nastavovat).

Všechny nastavitelné parametry jsou uloženy v paměti EEPROM (zůstávají i po vypnutí přístroje).

Dvojitý komparátor, který patří do standardního vybavení přístroje, je určený pro hlídání dvou mezních hodnot s reléovým výstupem. Limity mají nastavitelnou hysterezi a zpoždění. Dosažení nastavených mezí je signalizováno LED a zároveň sepnutím příslušného relé.

Funkce Hold (zastavení měření) se ovládá kontaktem přes konektor. Digitální filtr je vhodný pro potlačení malých změn vstupního zobrazovaného signálu a zadává se jako pásmo necitlivosti přímo v měřených jednotkách (filtrace ovlivňuje pouze zobrazení na displeji).

Na displeji lze zobrazit měřené jednotky.

■ Kalibrace

V konfiguračním módu lze provést volbu typu termočlánku a kompenzace studených konců, která je nastavitelná (1...99 °C) podle teploty v kompenzační krabici nebo automaticky, podle okolní teploty u vstupních svorek přístroje.

■ Rozšíření

Datové výstupy jsou pro svou rychlost a přesnost vhodné k přenosu naměřených údajů pro další zobrazení nebo přímo do řídicích systémů. V nabídce jsou izolovaná RS 232 nebo RS 485. Parametry jsou nastavitelné v programovacích módech.

Analogové výstupy najdou své uplatnění v aplikacích, kde je požadováno další vyhodnocení nebo zpracování naměřených údajů v externích zařízeních. V nabídce je několik typů izolovaných proudových nebo napěťových výstupů, volitelných zkratovacích popojkou. Hodnota analogového výstupu odpovídá údajům na displeji a jeho rozsah je volitelný v programovacích módech.

Technická data

MĚŘICÍ ROZSAH

		Doporučená teplota	Max. teplota
Rozsah 1:	J (Fe-CuNi)	-250 ... 700°C	900°C
	K (NiCr-Ni)	-250... 1000°C	1350°C
	T (Cu-CuNi)	-250... 400°C	400°C
Rozsah 2:	C (W5Rh-W26Rh)	0... 2100°C	2300°C
	B (PtRh30-PtRh6)	300... 1600°C	1700°C
	S (PtRh10-Pt)	0... 1300°C	1500°C
	R (Pt13Rh-Pt)	0... 1600°C	1700°C

ZOBRAZENÍ

Displej:	-999 ~ 3999, intenzivní červené nebo zelené LED, výška čísel 14 mm
Desetinná tečka:	pevná
Jas:	nastavitelný - v uživatelském módu

PŘESNOST PŘÍSTROJE

Teplot. koeficient:	50 ppm/°C
Přesnost:	±0,2 % z rozsahu
Rychlost:	2,5...80 měření/s - nastavitelná v konfiguračním módu
Komp.st.konců:	nastavitelná 1...99° nebo automatická (teplota na vst. svorkách přístroje)
Rozlišení:	1°C
Funkce:	Hold - přidržení displeje (na kontakt) Digitální filtr - nastavitelný v konfiguračním módu
Watch-dog:	reset po 1,2 s
Kalibrace:	při 25°C a 40 % r.v.

KOMPARÁTOR

Typ:	digitální, nastavitelný v programovacích módech
Limita 1	-99,9 ~ 3999
Limita 2	-99,9 ~ 3999
Hystereze:	0...999
Zpoždění:	0...99,9 s
Výstupy:	relé se spínacím (rozpínacím) kontaktem (2 A/230 VAC) - funkce relé lze nastavit v konfiguračním módu

DATOVÉ VÝSTUPY

Formát dat:	rychlost 150 ~ 19 600 Baud 7 bitů + sudá parita + 1 stop bit (DIN MESSBUS) 8 bitů + žádná parita + 1 stop bit (ADAM 4000)
Protokoly:	ADAM 4000; DIN MESSBUS
RS 232	izolovaná, obousměrná komunikace
RS 485	izolovaná, obousměrná komunikace, adresovatelná (32 přístrojů)

ANALOGOVÉ VÝSTUPY

Typ:	napěťový nebo proudový, izolovaný, programovatelný, rozlišení 12 bitů analogový výstup odpovídá údajům na displeji, rozsah výstupu lze volit programově (u napěťového ještě zkratovací propojkou)
Nelinearita:	0,2 % z rozsahu
TK:	100 ppm/°C
Rychlost:	odezva na změnu hodnoty < 100 ms
Napěťové:	0 ~ 2 V, 0 ~ 5 V, 0 ~ 10 V
Proudové:	0/4 ~ 20 mA (kompenzace vedení do 600 Ohm)

NAPÁJENÍ

24/110/230 VAC/50 Hz
9 ~ 32 VDC/max. 500 mA, (24 VDC/max. 150 mA), izolované
- napájení je jističnou pojistkou uvnitř přístroje

PŘIPOJENÍ

Konektorová svorkovnice, průřez vodiče do 2,5 mm²

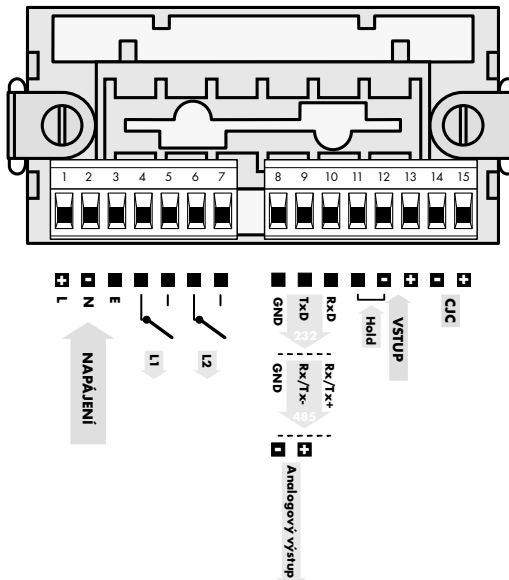
MECHANICKÉ VLASTNOSTI

Materiál:	Noryl GFN2 SE1, nehořlavý UL 94 V-1
Rozměry:	96 x 48 x 110 mm
Otvor do panelu:	92 x 45 mm

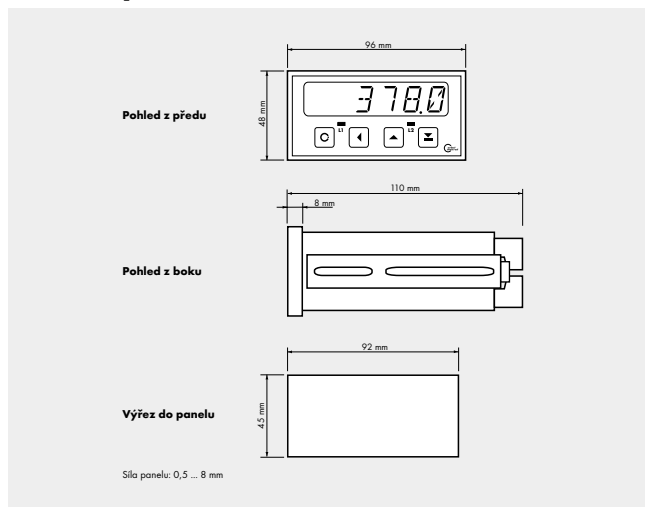
PROVOZNÍ PODMÍNKY

Doba ustálení:	do 15 minut po zapnutí
Pracovní teplota:	0° ~ 60°C
Skladovací teplota:	-10° ~ 85°C
Krytí:	IP42, na přání IP64 - pouze čelní panel
Provedení:	bezpečnostní třída I
Izolační odolnost:	2 000 VAC (pro napájení VAC), 500 VDC (pro napájení VDC)
El.bezpečnost:	ČSN EN 61010-1, A2
EMC:	EN 50081 ISO 1000-4-2/Třída 3, ISO 1000-4-4/Třída 3, ISO 1000-4-5

Připojení



Rozměry



Objednávací kód

OM 370T/C - xxxx

Napájení

- 0: 24 VAC/50 Hz
- 1: 230 VAC/50 Hz
- 3: 110 VAC/50 Hz
- 4: 12 ~ 32 VDC, izolované

Měřicí rozsah

- 1: Rozsah 1
- 2: Rozsah 2

Barva displeje

- 1: červená
- 2: zelená

Výstup

- 0: žádný
- 1: 0 ~ 2 V
- 2: 0 ~ 5 V
- 3: 0 ~ 10 V
- 4: 0 ~ 20 mA
- 5: 4 ~ 20 mA
- 6: RS 232
- 7: RS 485